

概述

OC5122A 是一款内置 60V 功率 MOS 高效率、高精度的开关降压型大功率 LED 恒流驱动芯片。

OC5122A 采用固定频率的 PWM 工作模式，典型工作频率为 140KHz。

OC5122A 采用平均电流检测模式，因此具有优异的负载调整率特性。

OC5122A 集成了高低亮功能，可以通过 MODE 端口实现高低亮的功能切换。MODE 悬空为高亮模式，MODE 接高电平为 1/2 电流的低亮模式。

OC5122A 内部还集成了 VDD 稳压管以及过温保护电路等，减少外围元件并提高系统可靠性。

OC5122A 采用 ESOP8 封装。散热片内置接 SW 脚。

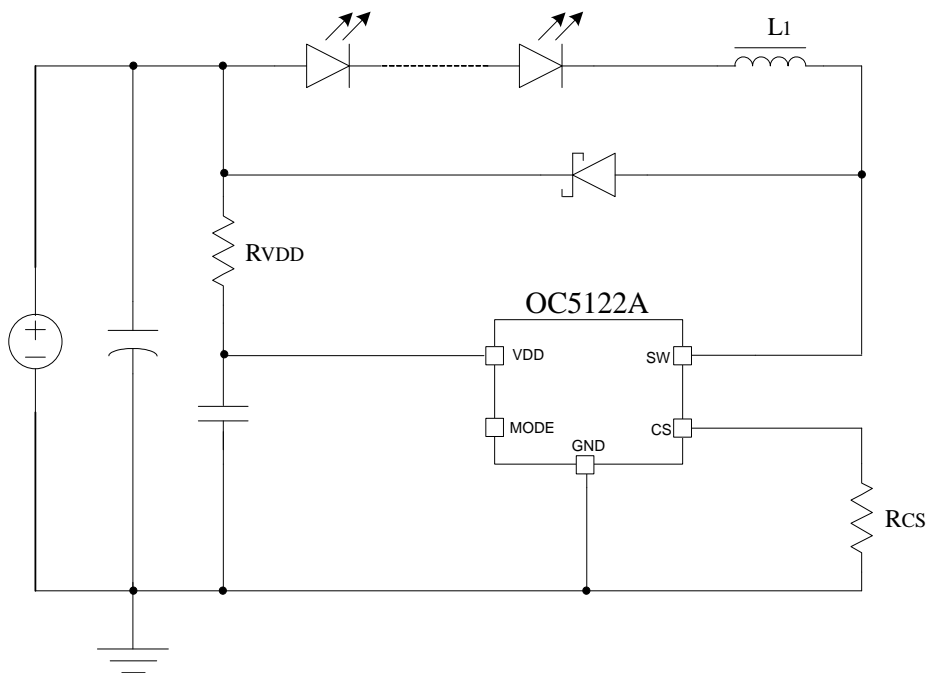
特点

- ◆ 内置 60V MOS
- ◆ 宽输入电压范围：8V~60V
- ◆ 输出电流范围：100mA~2.3A
- ◆ 高效率：可高达 93%
- ◆ 工作频率：140KHz
- ◆ 支持高低亮工作模式
- ◆ 平均电流检测
- ◆ 智能过温保护
- ◆ 内置 VDD 稳压管

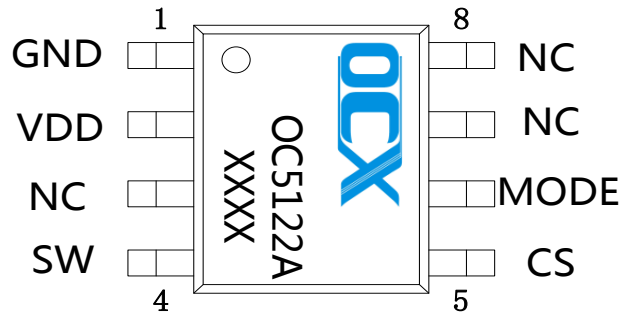
应用

- ◆ 电动自行车、摩托车灯
- ◆ 汽车照明
- ◆ 直流或交流输入 LED 驱动
- ◆ 大功率 LED 照明
- ◆ LED 背光

典型应用电路图



封装及管脚分配



ESOP8

(内置散热片接 SW 脚)

管脚描述

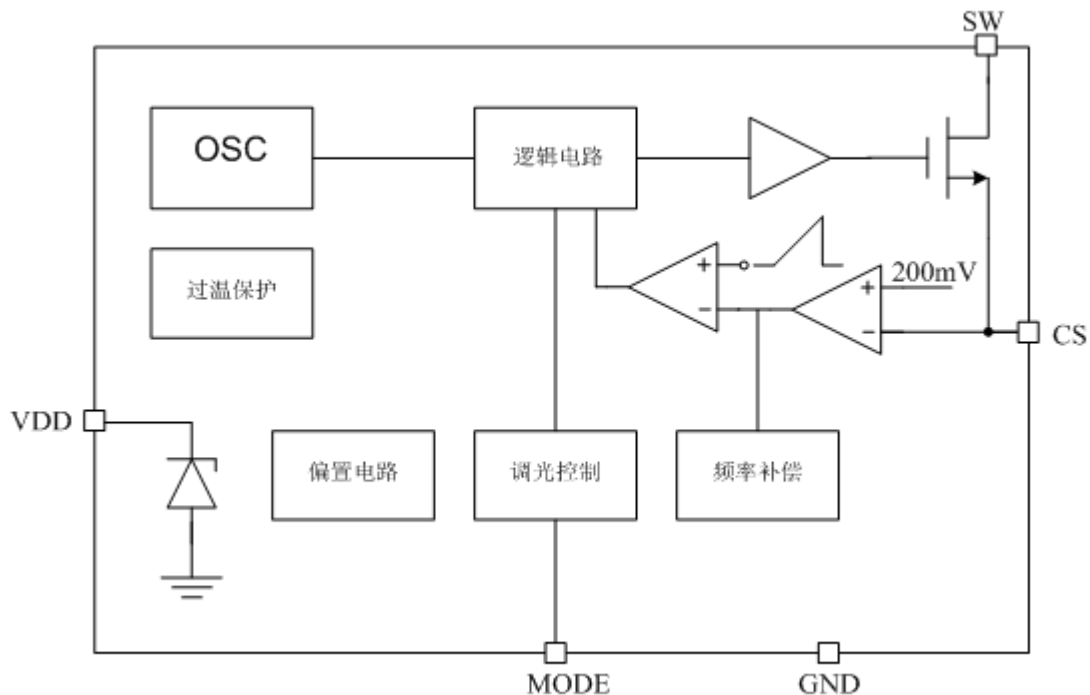
| 管脚号 | 管脚名 | 描述 |
|-------|------|--|
| 1 | GND | 接地 |
| 2 | VDD | 芯片电源 |
| 3,7,8 | NC | 悬空不接 |
| 4 | SW | 开关脚，接内置 MOS 管漏极。 |
| 5 | CS | 电感电流检测脚 |
| 6 | MODE | 高低亮选择脚。MODE 悬空或接地 LED 全亮输出，MODE 接高电平 LED 半亮输出。 |
| - | 散热片 | 接 SW 脚 |

极限参数 (注1)

| 符号 | 描述 | 参数范围 | 单位 |
|--------------------|-------------------|--------------|----|
| VDD | VDD 端最大电压 | 6 | V |
| V _{MAX} | MODE 和 CS 脚的电压 | -0.3~VDD+0.3 | V |
| VSW | SW 脚最大电压 | 60 | V |
| P _{ESOP8} | ESOP8 封装最大功耗 | 0.8 | W |
| T _A | 工作温度范围 | -20~85 | °C |
| T _{STG} | 存储温度范围 | -40~120 | °C |
| T _{SD} | 焊接温度范围(时间小于 30 秒) | 240 | °C |
| V _{ESD} | 静电耐压值 (人体模型) | 2000 | V |

注 1: 极限参数是指超过上表中规定的工作范围可能会导致器件损坏。而工作在以上极限条件下可能会影响器件的可靠性。

内部电路方框图



电特性

除非特别说明, $V_{DD} = 5.8V$, $T_A = 25^\circ C$

| 参数 | 符号 | 测试条件 | 最小值 | 典型值 | 最大值 | 单位 |
|-----------|----------------|-------------------|-----|-----|-----|------------|
| 电源电压 | | | | | | |
| VDD 钳位电压 | V_{DD} | $I_{VDD} < 10mA$ | | 5.8 | | V |
| 欠压保护电压 | V_{DD_UVLO} | V_{DD} 上升 | | 4.1 | | V |
| 欠压保护迟滞 | V_{DD_HYS} | | | 0.4 | | V |
| 电源电流 | | | | | | |
| 工作电流 | I_{OP} | $F_{OP} = 140KHz$ | | 1.8 | | mA |
| 待机输入电流 | I_{INQ} | 无负载 | | 500 | | μA |
| 电流采样 | | | | | | |
| VCS 均值 | V_{CS} | | 192 | 200 | 208 | mV |
| 工作频率 | | | | | | |
| 工作频率 | FS | T | | 140 | | KHz |
| MODE 阻抗 | | | | | | |
| MODE 下拉电阻 | R_{MODE} | | | 80 | | KOhm |
| 内置 MOS | | | | | | |
| MOS 耐压 | VDS | | | | 60 | V |
| 过温保护 | | | | | | |
| 过温调节 | OTP_TH | | | 140 | | $^\circ C$ |

应用指南

工作原理

OC5122A 采用固定频率的 PWM 工作模式，典型工作频率为 140KHz。OC5122A 采用平均电流检测模式，因此具有优异的负载调整率特性。

输出电流设置

LED 输出电流由电流采样 R_{CS} 设定：

$$I_{LED} = \frac{0.2}{R_{CS}}$$

电感取值

为保证系统的输出恒流特性，电感电流应工作在连续模式，要求的最小电感取值为：

$$L_1 > 4V_{LED} * (1 - V_{LED} / V_{IN}) * R_{CS} / FS$$

MODE 脚设置

OC5122A 可通过 MODE 脚进行高低亮功能选择。MODE 脚悬空或接地，则工作在高亮模式，LED 全亮输出。MODE 脚接 VDD，则工作在低亮模式，LED 输出电流减半。

芯片布局考虑

电流检测电阻 R_{CS} 到芯片 CS 引脚以及 GND 引脚的连线需尽量粗而短，以减小连线寄生电阻对输出电流精度的影响。

供电电阻选择

OC5122A 通过供电电阻 R_{VDD} 对芯片 VDD 供电。

$$R_{VDD} = \frac{V_{IN} - V_{DD}}{I_{VDD}}$$

其中 VDD 取 5.8V， I_{VDD} 典型值取 2mA， V_{IN} 为输入电压。芯片内部接 VDD 脚的稳压管最大钳位电流不超过 10mA，应注意 R_{VDD} 的取值不能过小，以免流入 VDD 的电流超过允许值，否则需外接稳压管钳位。

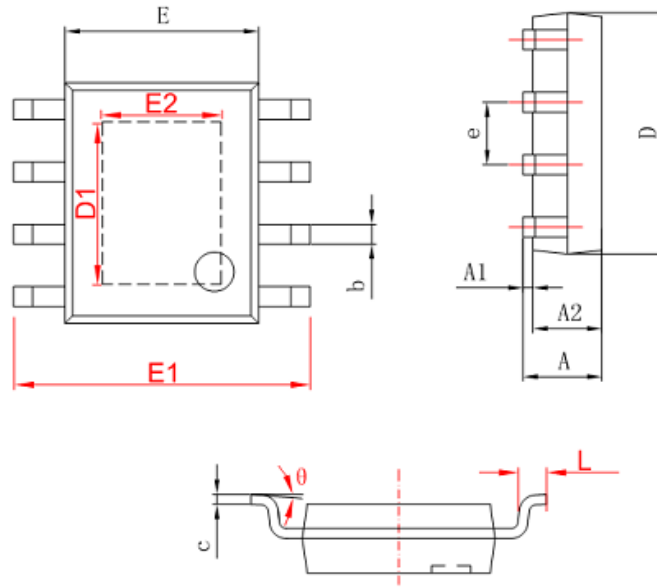
过温保护

当芯片温度过高时，系统会限制输入电流峰值，典型情况下当芯片内部温度超过 140 度以上时，过温调节开始起作用：随温度升高输入峰值电流逐渐减小，从而限制输入功率，增强系统可靠性。

封装信息

ESOP8 封装参数

- SOP-8/PP



| 字符 | Dimensions In Millimeters | | Dimensions In Inches | |
|----|---------------------------|-------|----------------------|-------|
| | Min | Max | Min | Max |
| A | 1.350 | 1.750 | 0.053 | 0.069 |
| A1 | 0.050 | 0.150 | 0.004 | 0.010 |
| A2 | 1.350 | 1.550 | 0.053 | 0.061 |
| b | 0.330 | 0.510 | 0.013 | 0.020 |
| c | 0.170 | 0.250 | 0.006 | 0.010 |
| D | 4.700 | 5.100 | 0.185 | 0.200 |
| D1 | 3.202 | 3.402 | 0.126 | 0.134 |
| E | 3.800 | 4.000 | 0.150 | 0.157 |
| E1 | 5.800 | 6.200 | 0.228 | 0.244 |
| E2 | 2.313 | 2.513 | 0.091 | 0.099 |
| e | 1.270 (BSC) | | 0.050 (BSC) | |
| L | 0.400 | 1.270 | 0.016 | 0.050 |
| θ | 0° | 8° | 0° | 8° |