

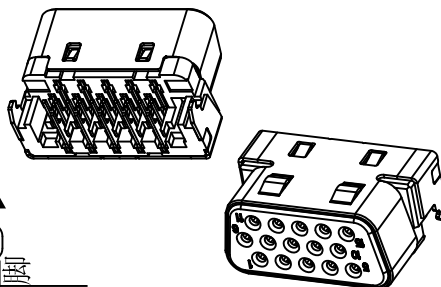
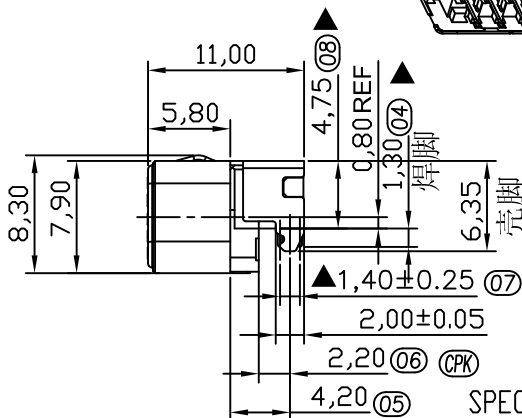
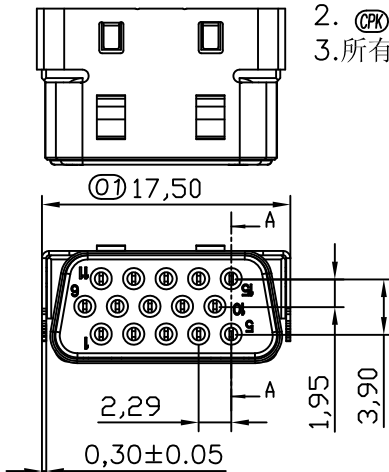
CUSTOMER DRAWING

NOTE:

- ①~⑨ 为QIP尺寸.▲为巡检尺寸
- Ⓢ为CPK尺寸.
- 所有PIN脚位尺寸以顺畅过孔规为准

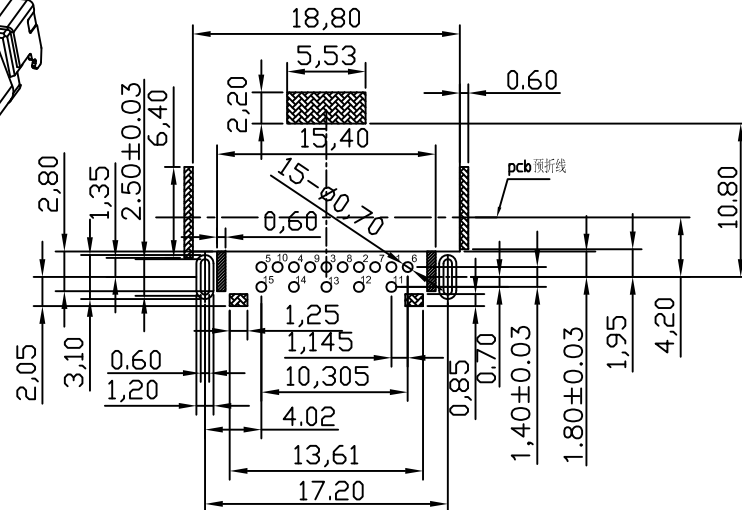
版次 REV.	ECN编号 ECN NUMBER	设变内容 MODIFICATION	日期 DATE	制图 DRAW	核准 APPROVE
A		初版发行	10.27.15'	DOREN	DDS

☒ CAP STAND OFF ☒ PRODUCT STAND OFF

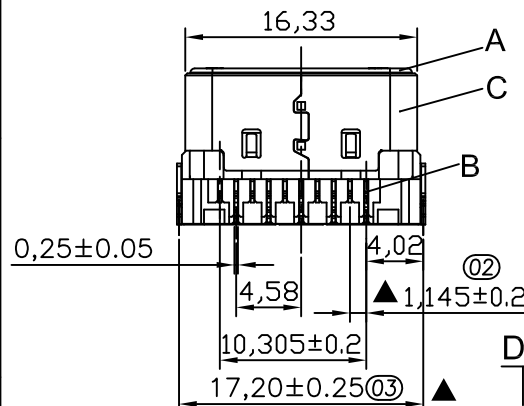


SPECIFICATION

电气特性  
 工作电压: 240V ,AX.  
 额定电流: 3 Amps MAX.  
 接触阻抗: 25 mohms 初始  
 绝缘阻抗: 1000 Mohms min @ 500 VDC  
 耐电压: 500 VAC / minute  
 温度: -55°C TO +105°C  
 插入力: 4.5Kg MAX.  
 拔出力: 0.5Kg MIN.  
 耐久性: 5000次



PCB LAYOUT TOP VIEW  
TOL:±0.05



DB 7F 4 - 5 0 1 -000-0H

SERIES CODE  
D-SUB15PIN  
SERIES CODE  
7F:沉板4.75 母座

电镀:  
1: GOLD FLASH

NO	DESCRIPTION	QTY	MATEROA;	PLATING COLOR
C	SHELL	1	STEEL	NI PLATING
B	CONTACT	15	COPPER ALLOY	G/F PLATED ON CONTACT SN ON TAIL AREA
A	HOUSING	1	HIGHTEMP THERMOPLASTIC	BLACK

THESE DRAWINGS AND SPECIFICATIONS ARE THE PROPERTY OF GMA AND SHALL BE COPIED OR NOT BE REPRODUCED, QUOTED IN ANY MANNER WITHOUT THE PRIOR WRITTEN CONSENT OF GMA

DIMENSION IN mm [Inch]	
TOLERANCE UNLESS OTHERWISE SPECIFIED	
.X± 0.25	X°± 3°
.XX± 0.20	.X°± 2°
.XXX± 0.15	.XX°± 1°
核准 APPROVE	审核 CHECK
ZILL	DDS

**GMA** 东莞市国满电子科技有限公司  
Dongguan Guoman Electronic Technology Co.,Ltd.

料号 FILE NO. DB7F4-501-000-1H 图号 DWG NO. DB7F4-1

名称 TITLE  
D-SUB 15PIN DIP 沉板4.75不带吸取盖

制图 DRAW 角法 PROJ. 图纸 SIZE A4  
DOREN 比例 SCALE 1:1 张数 SHEET 1/1 版次 REV A