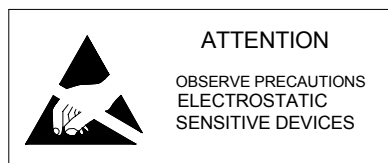


# 深圳市拓展光电有限公司

## 直插式LED产品规格书

- 产品型号：TZ-L2-25FYBYG2YCJ140-001
- 257绿发普绿长脚LED
- 胶体颜色:绿色
- 发光颜色:普绿光
- 半功率视角: 140°



核准：\_\_\_\_\_ 业务：曹雪军 \_\_\_\_\_ 工程：王红忠 \_\_\_\_\_ 日期：2020-10-31

客户名称：\_\_\_\_\_ 联系人：\_\_\_\_\_ 客户确认：\_\_\_\_\_

合格

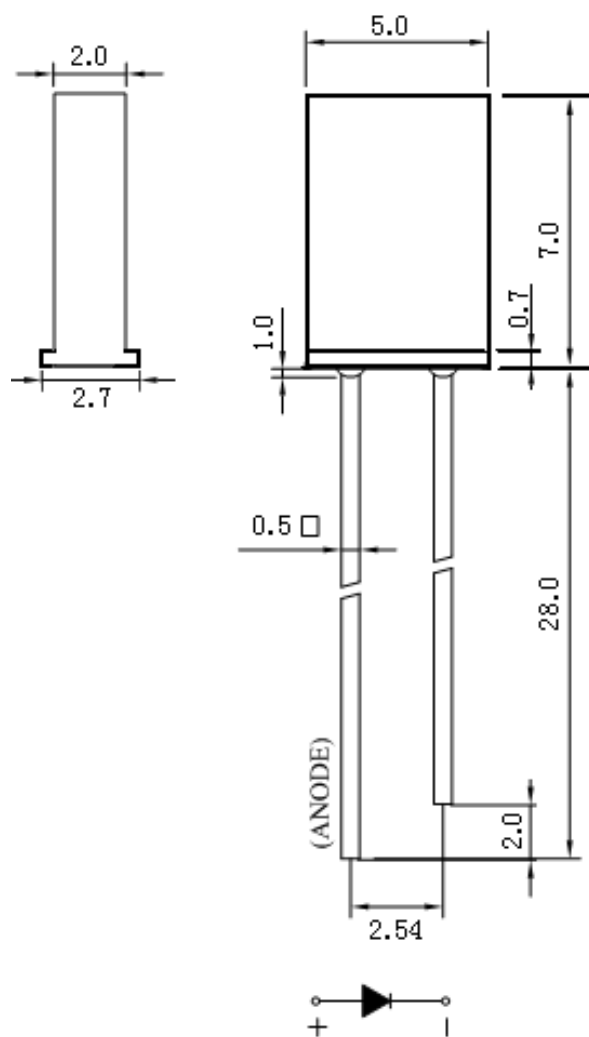
不合格  原因：\_\_\_\_\_

## 一、产品描述:

- 外观尺寸(L/W/H): 2\*5\*7 mm
- 防静电袋标准包装
- 环保产品, 符合ROHS要求
- 适用于波峰焊制程



## 二、外形尺寸:



注: 1、单位: 毫米 (mm)

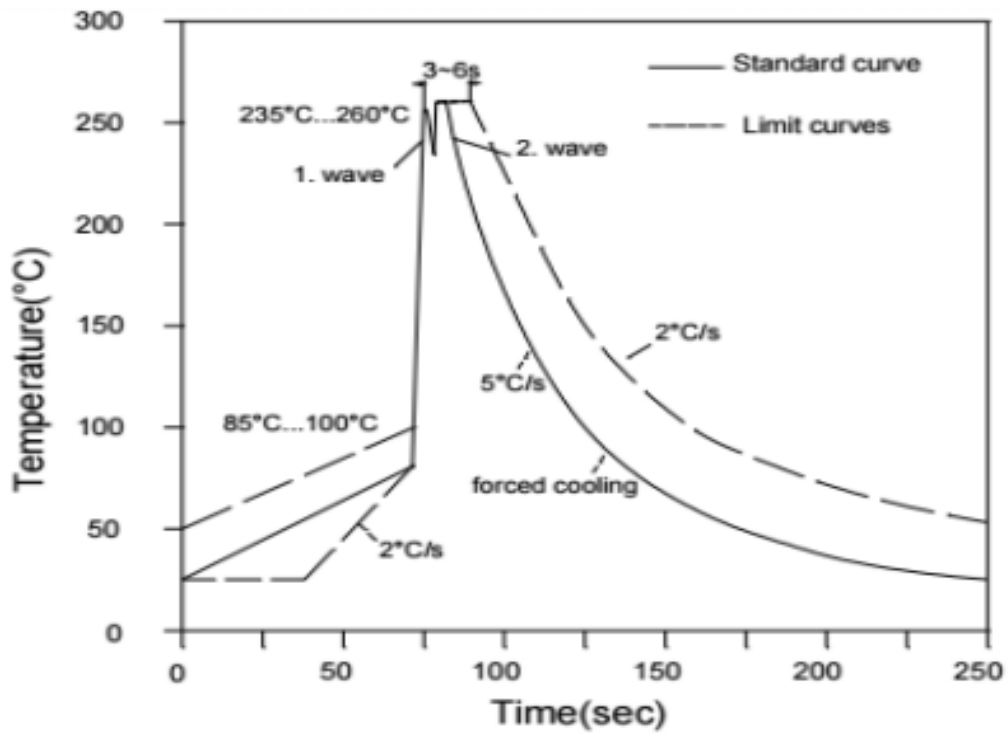
2、公差: 如无特殊说明误差范围为  $\pm 0.25\text{mm}$

3、支架长度误差范围 1.0mm

4、多胶不可超过 1.0mm

### 三、建议焊接温度曲线：

有铅焊接：



无铅焊接：



#### 四、最大绝对额定值 (Ta=25℃):

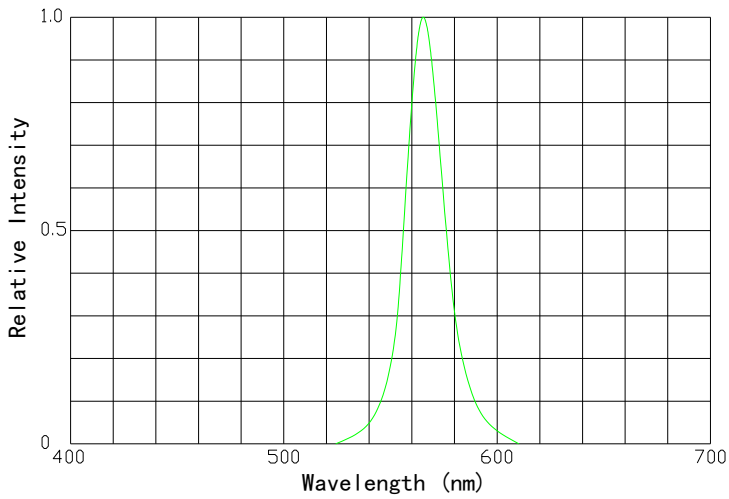
参数	符号	最大额定值	单位
消耗功率	Pd	60	mW
最大脉冲电流 (1/10占空比, 0.1ms脉宽)	IFP	100	mA
正向直流工作电流	IF	30	mA
反向电压	VR	5	V
抗静电能力	ESD	2500	V
工作环境温度	Topr	-20℃ ~ +75℃	
存储环境温度	Tstg	-30℃ ~ +80℃	
焊接条件	Tsol	波峰焊 : 260℃ , 10s 手动焊 : 320℃ , 3s 自胶体以下3mm	

#### 五、光电参数 (Ta=25℃):

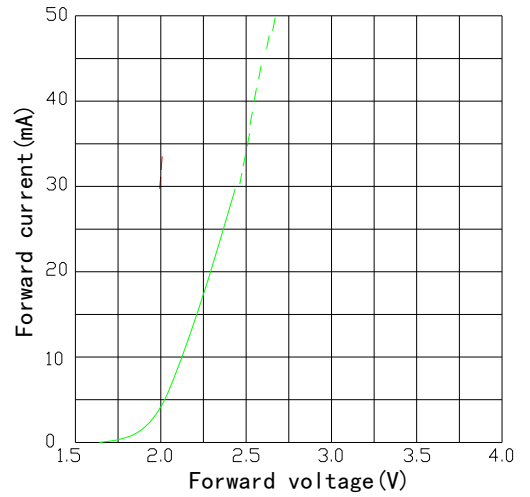
参数	符号	颜色	最小值	代表值	最大值	单位	测试条件
光强	IV	YG	1	---	10	mcd	IF = 20 mA
半光强视角	2θ 1/2	---		140		deg	IF = 20 mA
主波长	λd	YG	565	---	570	nm	IF = 20 mA
正向电压	VF	YG	2.2	---	2.6	V	IF = 20 mA
反向电流	IR	---		---	10	μA	VR = 5V

#### 六、光电参数代表值特征曲线 :

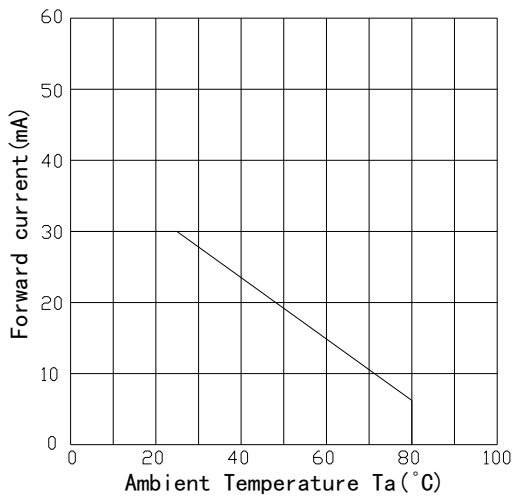
Relative Intensity vs. Wavelength



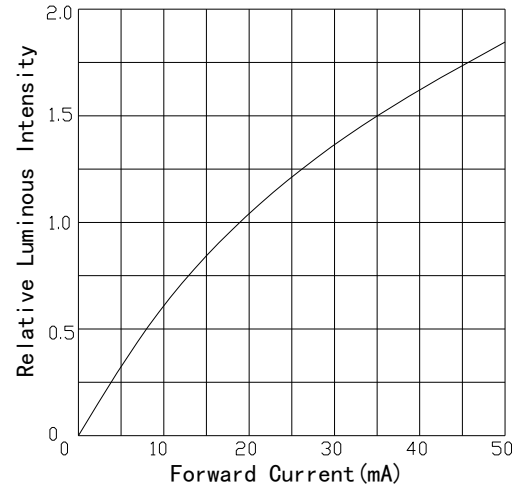
Forward current vs. Forward voltage



Forward current Derating Curve



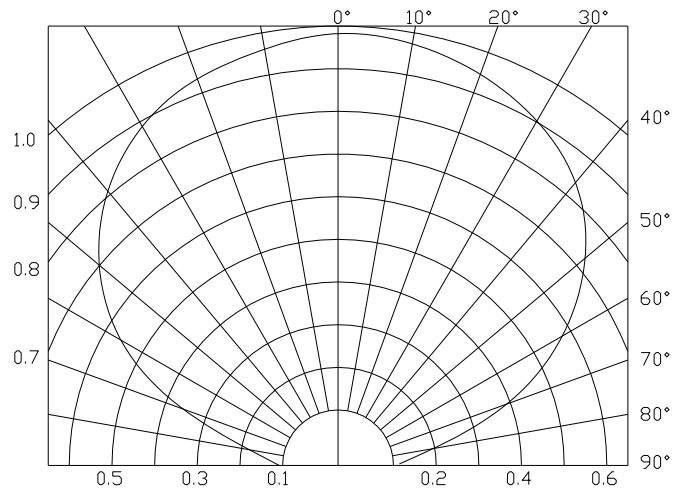
Relative Luminous Intensity vs. Forward Current



Luminous Intensity vs. Ambient Temperature

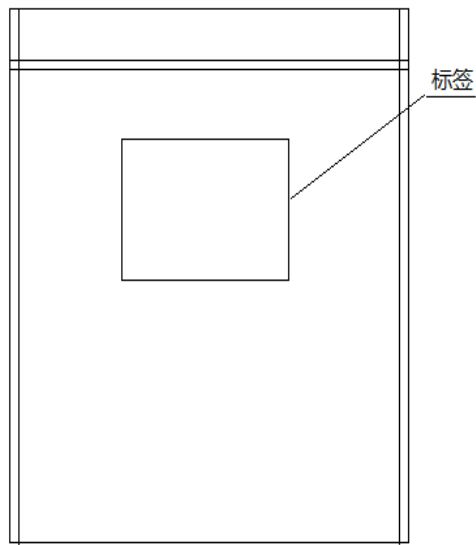
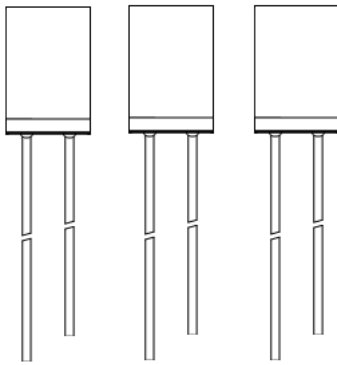


Radiation Diagram



七、标签标识:

Name:	
P/N:	
WL:	VF:
IV:	QTY:
DATE:	QC:



1000PCS/包

## 八、信赖性实验：

### 实验项目：

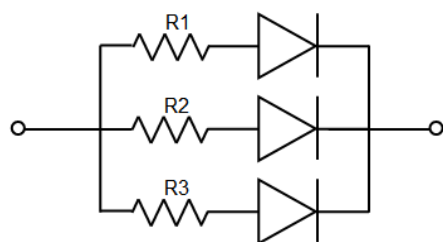
类别	试验项目	参考标准	试验条件	持续时间	取样数	接收水准
环境试验	温度循环	JEITA ED-4701 100 105	-40℃~25℃~100℃~25℃ 30分钟 5分钟 30分钟 5分钟	循环100回合	100	0/100
	冷热冲击	MIL-STD-202G	-40℃~100℃ 15分钟 15分钟	循环300回合	100	0/100
	高湿热循环	JEITA ED-4701 200 203	30℃~65℃ RH=90% 24小时/1回合	循环50回合	100	0/100
	高温储存	JEITA ED-4701 200 201	T <sub>a</sub> =100℃	1000小时	100	0/100
	低温储存	JEITA ED-4701 200 202	T <sub>a</sub> =-40℃	1000小时	100	0/100
	高温高湿储存	JEITA ED-4701 100 103	T <sub>a</sub> =60℃ RH=90%	1000小时	100	0/100
寿命试验	常温寿命试验		T <sub>a</sub> =25℃ I <sub>F</sub> =30mA (R, G, Y) / 20mA (W, B)	1000小时	100	0/100
	高温高湿寿命试验		T <sub>a</sub> =60℃ RH=90% I <sub>F</sub> =20mA (R, G, Y) / 15mA (W, B)	1000小时	100	0/100
	低温寿命试验		T <sub>a</sub> =-30℃ I <sub>F</sub> =20mA (R, G, Y) / 15mA (W, B)	1000小时	100	0/100
破坏性试验	耐焊性	JEITA ED-4701 300 302	T <sub>sol</sub> =260℃±5℃, 10秒 离胶体3mm距离	焊接一次	20	0/20
	可焊性	JEITA ED-4701 300 303	T <sub>sol</sub> =235℃±5℃, 5秒 使用助焊剂	焊接一次	20	0/20
静电	静电放电试验	JEITA ED-4701 300 304	人体放电模式1000V	正反向各3次	10	0/10
机械试验	振动试验	JEITA ED-4701 400 403	20G 20-2000HZ 4分钟 X, Y, Z三个方向	每个方向循环4次	10	0/10
	跌落试验		75厘米	3次	10	0/10

### 判定标准：

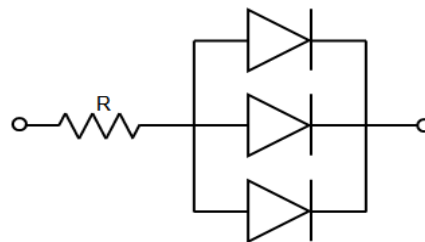
项目	标示	测试条件	判定标准
正向电压	V <sub>F</sub>	I <sub>F</sub> =20mA	初始值±10%
反压电流	I <sub>R</sub>	V <sub>R</sub> =5V	≤10 μ A
光强	I <sub>V</sub>	I <sub>F</sub> =20mA	单颗衰减≤50%，并且 平均衰减≤30%
可焊性			浸锡面积达95%以上
振动试验		I <sub>F</sub> =20mA	没有死灯及明显损坏
跌落试验		I <sub>F</sub> =20mA	没有死灯及明显损坏

## 九、注意事项：

1. LED 是电流驱动元件，电压的细微变化会产生较大的电流波动，导致元件遭到破坏。客户应使用电阻串联作限流保护。
2. 为了确保多颗 LED 并联使用时光色一致，建议每条支路使用单独电阻，如下图模式 A 所示；如采用下图模式 B 所示电路，LED 光色可能因每一颗 LED 不同的伏安特性而造成光色差异。



电路模式 A



电路模式 B

3. 过高的环境温度会影响 LED 的亮度以及其他性能，所以为能使 LED 有较
4. 光电参数公差：

正向电压 REF / VF:	$\pm 0.02V$
亮度 CAT / IV:	$\pm 11\%$
波长 HUE / WLD:	$\pm 1nm$

#### 存储：

1. 未打开原始包装的情况下，建议储存的环境为：温度：5℃~30℃；湿度：85%RH 以下
2. 打开原始包装后，建议储存环境为： 温度 5~30℃ ； 湿度 60% 以下。
3. LED 是湿度敏感元件，为避免元件吸湿，建议打开包装后，将其储存在有干燥剂的密闭容器内，或者储存在氮气防潮柜内。

#### ESD 静电防护

LED（特别是 InGaN 结构的蓝色、翠绿色、紫色、白色、粉红色 LED）是静电敏感元件，静电或者电流过载会破坏 LED 结构。LED 受到静电伤害或电流过载可能会导致性能异常，比如漏电流过大，VF 变低，或者无法点亮等等。所以请注意以下事项：

1. 接触 LED 时应佩戴防静电腕带或者防静电手套。
2. 所有的机器设备、工制具、工作桌、料架等等，应该做适当的接地保护（接地阻抗值 10Ω 以内）。
3. 储存或搬运 LED 应使用防静电料袋、防静电盒以及防静电周转箱，严禁使用普通塑料制品。
4. 建议在作业过程中，使用离子风扇来压制静电的产生。
5. 距离 LED 元件 1 英尺距离的环境范围内静电场电压小于 100V。

#### 清洗

建议使用异丙醇等醇类溶液清洗 LED，严禁使用腐蚀性溶液清洗。

#### 焊接

1. 回流焊焊接条件参考第二页温度曲线。
2. 焊接过程中 严禁在高温情况下碰触胶体。



3. 建议在修理和重工的情况下使用手工焊接；最高焊接温度不应超过 320 度，且须在 3秒内完成。烙铁最大功率应不超过 30W。

## 其他

1. 本规格所描述的 LED 定义应用在普通的电子设备范围（例如办公设备、通讯设备等等）。如果有更为严苛的信赖度要求，特别是当元件失效或故障时可能会直接危害到生命和健康时（如航天、运输、交通、医疗器械、安全保护等等），请事先知会敝司业务人员。
2. 高亮度 LED 产品点亮时可能会对人眼造成伤害，应避免从正上方直视。
3. 出于持续改善的目的，产品外观和参数规格可能会在没有预先通知的情况下作改良性变化。