

承 认 书

APPROVE SHEET

客户名称:

Customer _____

产品名称:

Description 金属膜电容

型号规格:

Model Detail CBB21-254J-100V P:7.5MM 长脚

批准 Approval by 	审核 Checked by 任志远	拟制 Prepared by 方观灵
---	----------------------------	-----------------------------

批准 Approval by	审核 Checked by	拟制 Prepared by

供方签章:

Supplier



客户签章:

Customer

日期: 2020-11-04

Date

日期:

Date

东莞市达孚电子有限公司
 东莞市达孚电子科技有限公司
 地址: 广东省东莞市东城区上桥工业园
 Tel: 0769-23308555、23308775
 Email: dgndfcc@163.com

Fax: 0769-23308776

附页:

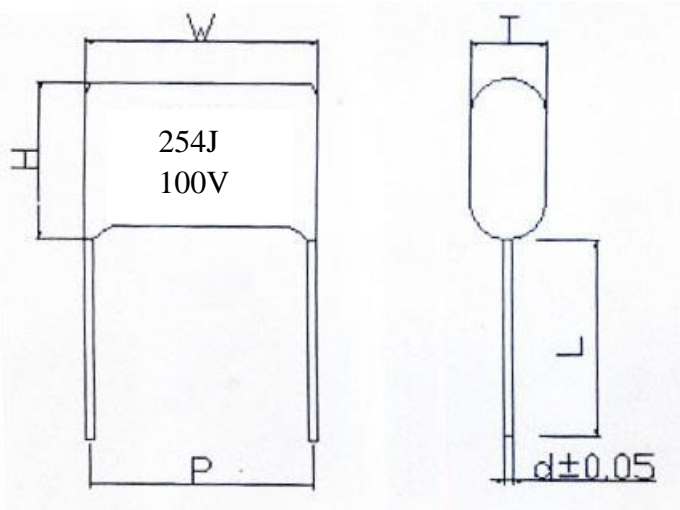
承认规格清单

序号	客户料号	规格型号	物料编码	备注
1		CBB21-254J-100V		
2				
3				
4				
5				

外形尺寸 (mm) 表 1

型号	CAP (uF)	R. V (VDC)	DF (100KHZ) $\leq\%$	TOL $\pm\%$	W ± 1	H ± 1	T ± 1	P ± 0.5	L (Max)	$\phi d \pm 0.05$	成型代码
CBB21-254J-100V	0.25	100	0.3	5	9.0	8.5	3.5	7.5	25	0.5 铜线	V
备 注	此产品为无线充电产品，高频 100KHZ 测试 DF。										

外观尺寸示意图



印字要求:(激光)

254J100V

代码(Code)	I	II	III	IV	V	X
成型形状 (Forming shapes)						
适用范围 (Applicable range)	$P \geq F$		$P \leq F$		P	$P=F$
	$0\text{mm} \leq P - F \leq 3\text{mm}$	$3\text{mm} < P - F \leq 8\text{mm}$	$3\text{mm} < F - P \leq 5\text{mm}$	$0\text{mm} < F - P \leq 3\text{mm}$		
尺寸标准 (Dimension standard)	A $\leq 5.0\text{mm}$; B 允许偏差为 $\pm 0.5\text{mm}$; F 允许偏差为 $\pm 1.0\text{mm}$ A $\leq 5.0\text{mm}$; B allow deviation $\pm 0.5\text{mm}$,F allow deviation $\pm 1.0\text{mm}$					

1. 产品特点及用途

1.1 产品特点:

体积小, 有良好自愈性; 高频损耗小, 温升低; 高冲击强度; 高频交流条件下有良好的耐压性能。高温条件下有良好的耐久性。

1.2 主要用途:

高频、直流、交流及脉冲大电流场合。如: 灯具, 监视设备、电源等

2. 引用标准

GB2693 《电子设备用固定电容器 第1部分: 总规范》;

IEC384-1

GB10190 《电子设备用固定电容器 第16部分: 分规范: 金属化聚丙烯膜介质直流固定电容器》;

SJ/T10353 《电子元器件详细规范: CBB21型金属化聚丙烯膜介质直流固定电容器 评定水平E》;

3. 产品命名方法

3.1 编号规则

3.11 电容量代码表示方法:

代码	102	103	104	105
μF	0.001	0.01	0.1	1.0

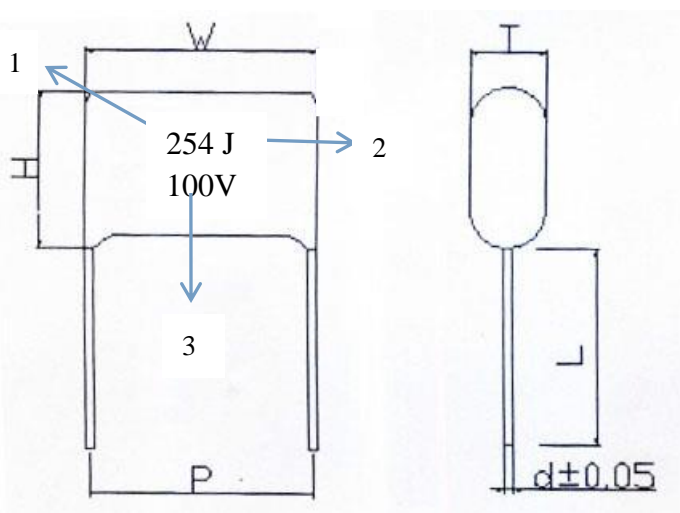
3.12 电容量偏差:

电容量偏差	±2%	±5%	±10%	±20%
符号	G	J	K	M

4. 外形标志及几何尺寸

4.1 电容器上标志应标明

1. 产品型号; 2. 标称电容量; 3. 允许容量偏差; 4. 额定电压

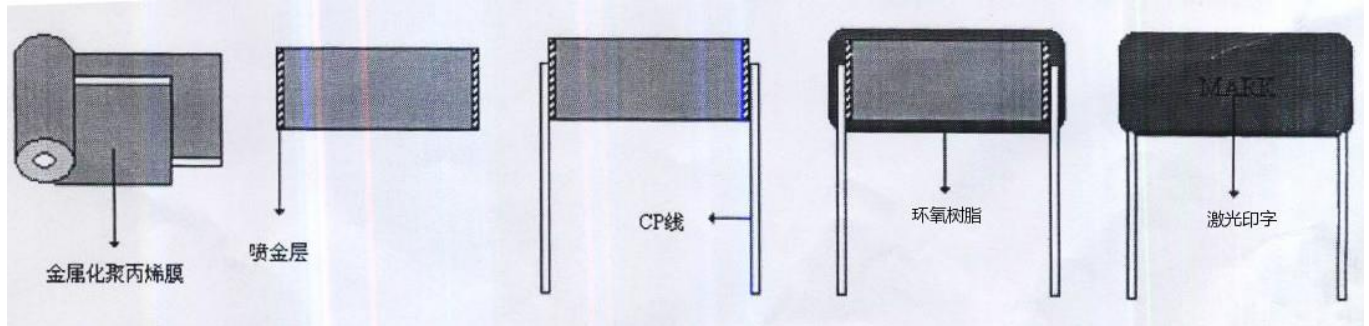
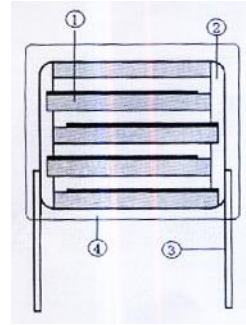


4.2 外观要求

标志正确, 清晰可读, 无明显损伤, 针孔气泡, 引出线无严重损伤。

4.3 结构图

1. 金属化聚丙烯膜
2. 喷金层
3. CU 铜线
4. 环氧树脂



5. 技术要求 (表 2)

5.1	使用温度范围	- 40°C~+85°C		
5.2	额定电压 U_{RDC}	100V 250V、400V、450V、630V、1000V		
5.3	电容量范围	0.0010 μ F ~8.2 μ F		
5.4	电容量允许偏差	J(\pm 5%) K(\pm 10%)	1KHz, 1V	一般检查 II AQL:0.25
5.5	损耗角正切	$tg\delta \leq 0.30\%$ (22°C \pm 5 100KHz)	20°C \pm 100KHz, 1V	
5.6	耐电压	无击穿或飞弧	引脚间 1.6 U_R DS 5S	一般检查 II AQL:0
5.7	绝缘电阻	$C \leq 0.33\mu F, \geq 10000M\Omega$ $C > 0.33\mu F, \geq 3000M\Omega \cdot \mu F$	$U_R \leq 500V$, 充电电压 100V $U_R > 500V$, 充电电 压 500V 20°C, 充电 1min 后测得	一般检查 II AQL:0.25
5.8	可焊性	上锡面积 90%以上	焊槽法 Ta, 方法 1 焊料温度: 260 \pm 5°C 浸渍时间: 2.0 \pm 0.5S	特殊检查 S-3 AQL:1.0
5.9	外观	a. 无毛刺、气孔、气泡、露白。 b. 引线无长漆、无氧化、无弯曲、长短一 致、直径相同等。 c. 标识清晰端正居中、无墨迹、无断字等。	目测	一般检查 II AQL:1.0

6. 试验要求: 表 3

NO	项目	性能要求	试验方法
6.1	初始测量	电容量 损耗角正切: 1KHz	
	引出端强度	外观无可见损伤	拉力试验: Ua1: 拉力: $0.5 < \varphi d \leq 0.8\text{mm}$; 10N 弯曲试验 Ub: 每个方向上进行二次弯曲 扭转: 两次连续扭转 180°
	耐焊接热	外观无可见损伤, 标志清晰	焊槽法 Tb, 方法 1A, $260 \pm 5\%$, $10 \pm 1\text{S}$
	最后测量	电容量: $\Delta C/C \leq$ 初始测量值的 $\pm 5\%$ $\text{tg}\delta$ 的增加 ≤ 0.0008 (1KHz)	
6.2	初始测量	电容量, 损耗角正切, 1KHz	
	温度快速变化	外观无可见损伤	$0_A = -40^\circ\text{C}$, $0 = +85^\circ\text{C}$ 5 次循环, 持续时间: $t = 30\text{min}$
	振动	外观无可见损伤	振幅 0.75mm 或加速度 98m/s^2 (取严酷度较小者), 频率 10~500Hz 三个方向, 每个方向 2h, 共 6h

NO	项目	性能要求	试验方法	
6.2	碰撞	外观无可见损伤	4000 次, 加速度 390m/s^2 脉冲持续时间: 6ms	
	最后测量	电容量: $\Delta C/C \leq$ 初始测量值的 $\pm 5\%$ 损耗角正切: $\text{tg}\delta$ 的增加 ≤ 0.0008 绝缘电阻 IR: \geq 额定值的 50%		
6.3	气候有序	初始测量	电容量 损耗角正切: 1KHz	
		干热	$+85^\circ\text{C}$, 16h	
		循环湿热	试验 Db, 严酷度 b, 第一次循环	
		寒冷	-40°C , 2h	
		低气压	在试验底最后 5 分钟, 施加 U_R 无永久性击穿, 飞弧或外壳底有害变形	$15 \sim 35^\circ\text{C}$, 8.5Kpa, 1h
		循环湿热	在试验结束后, 施加 U_R 1 分钟	试验 Db, 严酷度 b, 其余循环
		最后测量	外观无可见损伤, 标志清晰 电容量: $\Delta C/C \leq$ 初始测量值的 $\pm 5\%$ 损耗角正切: $\text{tg}\delta$ 的增加 ≤ 0.0008	

		耐电压: 1.6U _R DC, 5S 无击穿或飞弧 绝缘电阻 IR: ≥额定值的 50%	
6.4	稳压湿热	外观无可见损伤, 标志清晰 电容量: $\Delta C/C \leq$ 初始测量值的 $\pm 5\%$ 损耗角正切 (1KHz): $\text{tg}\delta$ 的增加 ≤ 0.0008 耐电压: 1.6U _R DC, 5S 无击穿或飞弧 绝缘电阻 IR: ≥额定值的 50%	温度: 40 \pm 2°C 湿度: 93 %RH 持续时间: 21 天
6.5	耐久性	外观无可见损伤, 标志清晰 电容量: $\Delta C/C \leq$ 初始测量值的 $\pm 10\%$ 损耗角正切 (1KHz): $\text{tg}\delta$ 的增加 ≤ 0.0008 耐电压: 1.6U _R DC, 5S 无击穿或飞弧 绝缘电阻 IR: ≥额定值的 50%	+85°C, 1000h 施加电压: 1.25×U _R 额定电压
6.6	6.6.1 随温度变化而定的特性	在下限类别温度 -40°C 时的特性: $0 \leq \Delta C/C \leq \pm 3\%$ 在上限类别温度 105°C 时的特性: $-4\% \leq \Delta C/C \leq 0$	静态法, 电容器依次保持在下述每个温度: a. (20 \pm 2°C) b. (-40 \pm 3°C) d. (20 \pm 2°C) f. (85 \pm 2°C) g. (20 \pm 2°C)

续表 3

NO	项目	性能要求	试验方法
6.6	6.6.2 充电和放电	电容量: $\Delta C/C \leq$ 初始测量值的 $\pm 10\%$ 损耗角正切 (1KHz): $\text{tg}\delta$ 的增加 ≤ 0.0008 绝缘电阻 IR: ≥额定值 (NO5.7) 的 50%	次数: 10000 次 充电持续时间: 0.5S 放电持续时间: 0.5S 充电电压为额定电压 充电电阻: 220/C _R (Ω) 或 20Ω (取较大者) C _R 为标称电容量 (μF)
6.7	阻燃性试验	离开火焰后, 任一电容器继续燃烧的时间不超过 30s, 且电容器燃烧的滴落物不应引燃在其下铺设的棉纸	IEC695-2-2 针焰法 耐燃性类别 C, 在火焰上暴露一次电容器 体积: V (mm ³) ≤ 250 , 在火焰上暴露时间为 5s 电容体积: 250 < V (mm ³) ≤ 500 , 在火焰上暴露时间为 10s 电容体积: 500 < V (mm ³) ≤ 1750 ,

			在火焰上暴露时间为 20s 电容体积: $V (\text{mm}^3) > 1750$, 在火焰上暴露时间为 30s
--	--	--	---

7.原材料清单 (见下表)

品名	部位	原材料
CBB21 型金属化聚丙烯膜电容器	介质	聚丙烯
	电极	金属真空蒸发层 (单铝型)
	外包封层	阻燃环氧粉末
	焊锡	锡锌合金
	引线	镀锡铜线

8.包装及运输要求

8.1 包装袋内及包装箱上标签上标明

- a. 物料编号 b. 供方商标 c. 产品型号 d. 标称容量 e. 允许容量偏差 f. 额定电压
g. 生产批次号或生产日期 h. 数量 i. 检验员 j. 包装员

8.2 包装方式

电容先用塑料袋包装, 每袋 100 的整数倍, 袋内放有合格证。然后装入包装箱。
或以客户要求编带等

8.3 运输要求

装有电容器的包装箱允许以任何方式运输, 但应避免雨雪的直接淋浇和机械损伤。

8.4 储存条件和期限

储存条件: 温度: 35°C以下, 相对湿度: 65%以下, 无酸碱等腐蚀性。

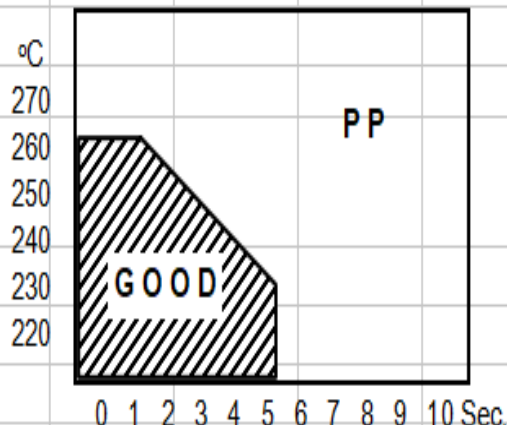
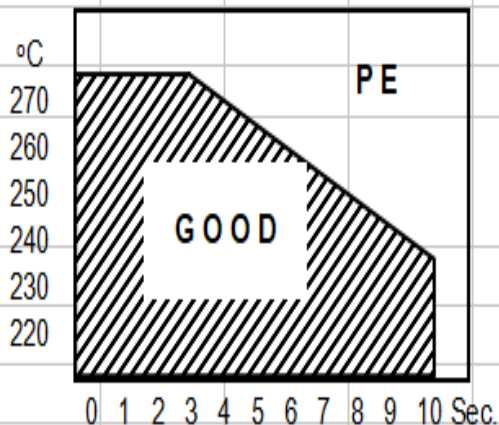
储存期限: 请在 1 年内使用完毕, 否则可能会导致引线氧化。

CHARACTERISTICS REFERENCE

焊锡温度、频率、温度特性曲线图

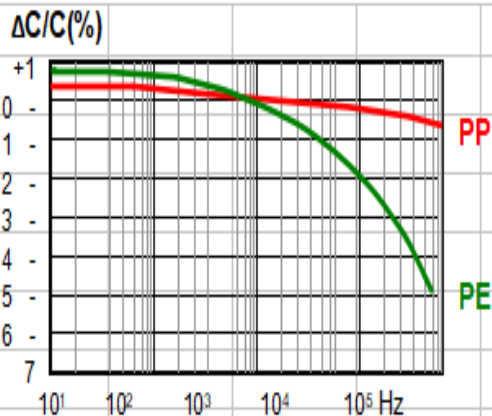
1.Soldering Temperature VS Time

焊接温度与时间对比



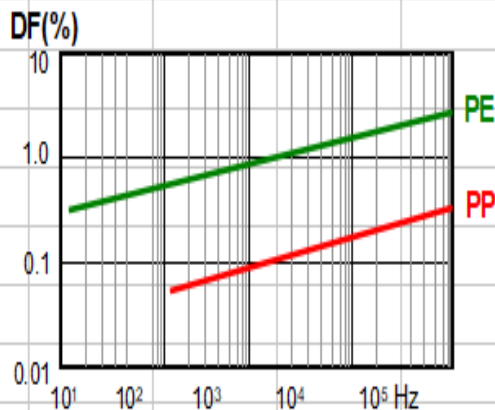
2.Frequency Characteristics

频率特性



容量变化率与频率的关系

Capacitance vs. Frequency



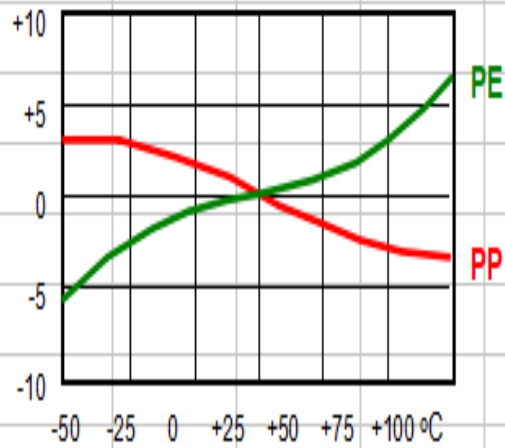
损耗角正切与频率的关系

Dissipation Factor vs. Frequency

3.Operation voltage vs. Temperature

温度特性

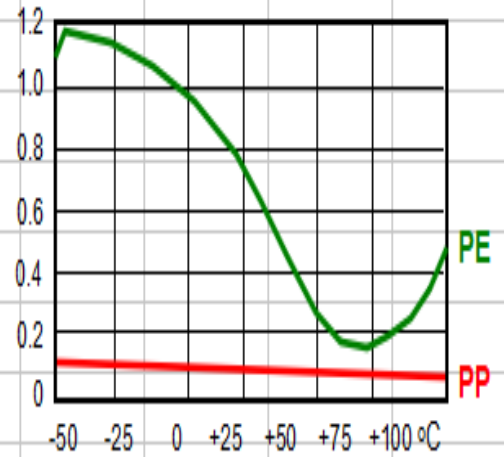
$\Delta C/C(\%)$ at 1KHz



容量变化率与温度的关系

Capacitance vs. Temperature

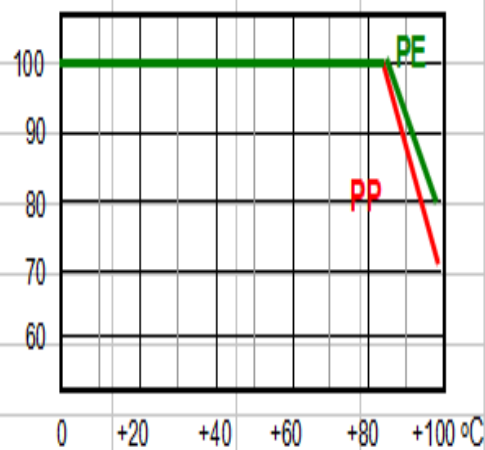
DF(%) at 1KHz



损耗角正切与温度的关系

Dissipation Factor vs. Temperature

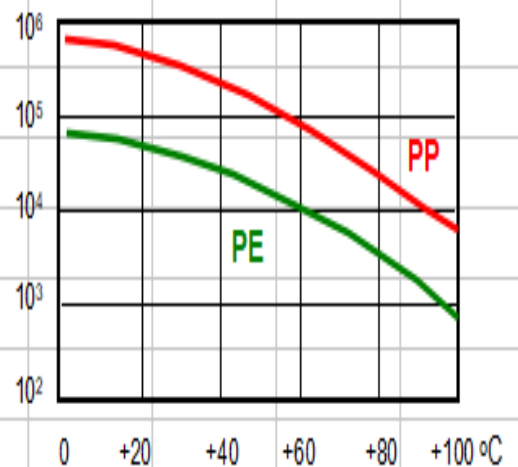
Vn(%)



使用电压与温度的关系

Operation voltage vs. Temperature

I.R.(MOhm)



绝缘电阻与温度的关系

(CR value) IR vs. Temperature