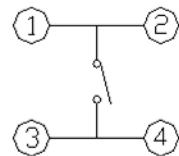
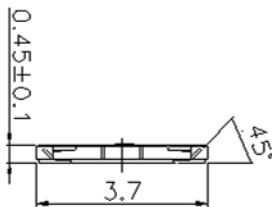
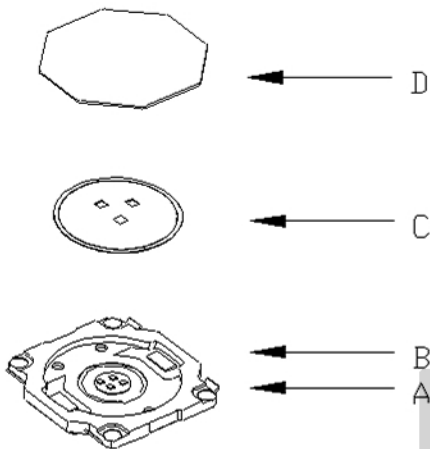
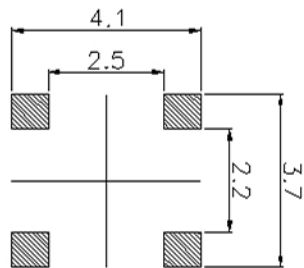


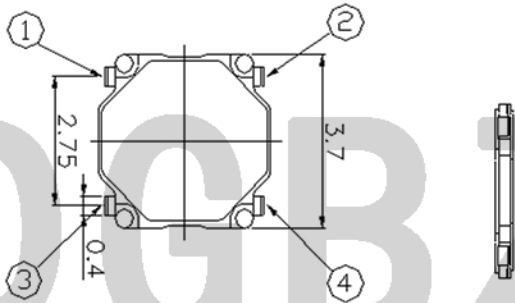
YTS-A005-X系列



电路图  
CIRCUIT DIAGRAM



PCB. 焊接图  
PCB. WELDING DRAWING



编码表

主要技术参数、性能  
The Main Technology Performance

额定电流、电压 Rate voltage, current	50mA DC12V
接触电阻 Contact resistance	≦100mΩ
按力 Operating force	见编码表
行程 travel	0.20±0.10mm
绝缘电阻 Insulated resistance	≧100MΩ
介电强度 Dielectric strength	≧250VAC/1min
寿命 Endurance	≧30000次

YTS	A005	X	XXX	XX	XX	X
开关	型号	等级	高度	克力	另码	包装
		A	0.35 (3.5mm)	12 (120g)	01~99	A散装
				18 (180g)		B冷封编带
				25 (250g)		C管热
				30 (300g)		H热封

项目 ITEM	名称 DESCRIPTION	材质 MATERIAL	数量 QTY	表面处理/颜色 FINISH/COLOR
D	防尘胶	聚酰亚胺	1	橙黄色
C	弹片	不锈钢	1	镀银
B	本体	LCP	1	灰色
A	卡件	磷铜	1	镀银

设计 DESIGN	赵晓峰	2017.05.17	审核 CHECKED	陈乐峰	2017.05.17	批准 APPROVED	朱旭静	2017.05.17
设计 DESIGN	赵晓峰	2017.05.17	审核 CHECKED	陈乐峰	2017.05.17	批准 APPROVED	朱旭静	2017.05.17

第一视角 FIRST VIEW		名称/NAME: 轻触开关 TACTILE SWITCH
比例 SCALE	1:1	型号/MODEL: YTS-A005-X系列
一般公差 GENERAL TOLERANCE	0.5~2 ±0.10 2~5 ±0.15 5~10 ±0.20 角度 ANGLE ±0.5°	东莞市博众电气有限公司 DONGGUAN BOZHONG ELECTRIC CO., LTD