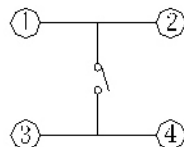
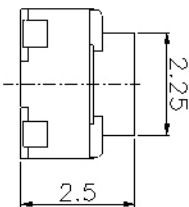
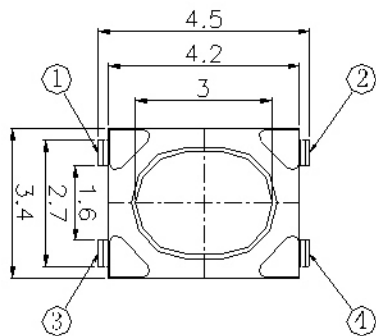
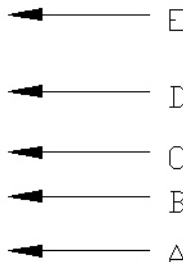
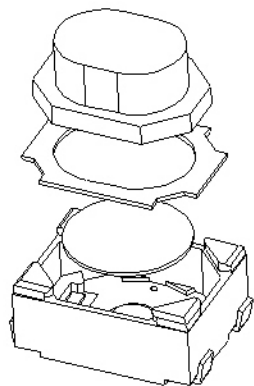
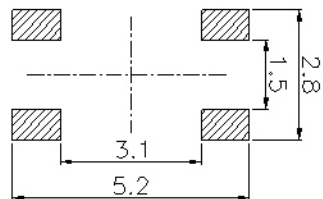


YTS-A016-X系列



电路图  
CIRCUIT DIAGRAM



PCB. 焊接图  
PCB. WELDING DRAWING

主要技术参数、性能

The Main Thohnology Performance

额定电流、电压 Rate voltage, current	50mA DC12V
接触电阻 Contact resistance	≤100mΩ
按力 Operating force	见编码表
行程 travel	0.20±0.10mm
绝缘电阻 Insulated resistance	≥100MΩ
介电强度 Dielectric strength	≥250VAC/1min
寿命 Endurance	≥100000次

编码表

YTS	A016	X	XXX	XX	XX	X
开关	型号	等级	高度	克力	另码	包装
	A	025 (2.5mm)	18 (180g)	01~99	A散装	
	C		25 (250g)		B冷封编带	
			40 (400g)		C管热	
			others		H热封	

项目 ITEM	名称 DESCRIPTION	材质 MATERIAL	数量 QTY	表面处理/颜色 FINSH/COLOR
E	按钮	PPA	1	白色
D	盖板	磷铜	1	镀铜锡
C	弹片	不锈钢	1	镀银
B	本体	LCF/PPA	1	白色
A	卡件	磷铜	1	镀银

设计 DESIGN	赵晓峰	日期 DATE	2017.05.17	比例 SCALE	1:1
审核 CHECKED	陈乐峰	日期 DATE	2017.05.17	一般公差 GENERAL TOLERANCE	0.5~2 ±0.10
批准 APPROVED	朱旭静	日期 DATE	2017.05.17	单位 UNIT	mm
				重量 WEIGHT	2~5 ±0.15
				角度 ANGLE	5~10 ±0.20
					±0.5°

名称/NAME:	轻触开关 TACTILE SWITCH
型号/MODEL:	YTS-A016-X系列
东莞市博众电气有限公司 DONGGUAN BOZHONG ELECTRIC CO., LTD	