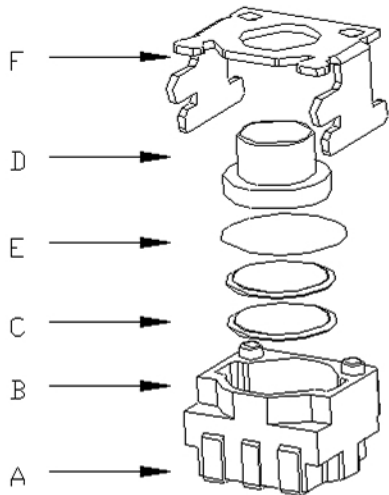


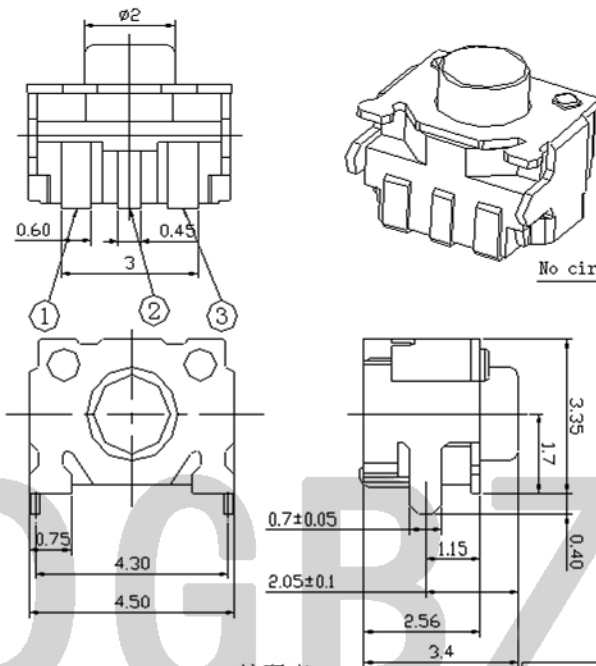
YTS-A020-X系列



主要技术参数、性能

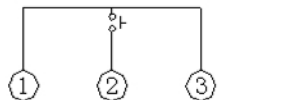
The Main Thchnology Performance

额定电流、电压 Rate voltage, current	50mA DC12V
接触电阻 Contact resistance	<100mΩ
按力 Operating force	见编码表
行程 travel	0.20 ± 0.10mm
绝缘电阻 Insulated resistance	>100MΩ
介电强度 Dielectric strength	>250VAC/1min
寿命 Endurance	≥100000次



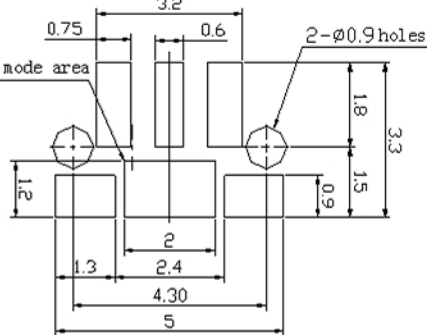
电路图

CIRCUIT DIAGRAM



PCB. 焊接图

PCB. WELDING DRAWING



编码表

YTS	A020	X	XXX	XX	XX	X
开关	型号	等级	高度	克力	另码	包装
		A	034 (3.4mm)	12 (120g)	01~99	A散装
		B		18 (180g)		B冷封编带
		C		25 (250g)		C管热 H热封

项目	名称	材质	数量	表面处理/颜色
ITEM	DESCRIPTION	MATERIAL	QTY	FINSH/COLOR
F	盖板	碳钢	1	镀银
E	防尘膜	聚酰亚胺	1	橙黄
D	按钮	LCP/PPA	1	米黄色
C	弹片	不锈钢	2	镀银
B	本体	PPA/LCP	1	黑色
A	卡件	碳钢	1	镀银

第一视角
FIRST VIEW



名称/NAME:

轻触开关
TACTILE SWITCH

型号/MODEL:

YTS-A020-X系列

标记	频率	更改文件号	否备	日期	比例	公差
SIZE	FREQUENCY	REVISION	APPROVED	DATE	SCALE	GENERAL TOLERANCE
设计	DESIGN	赵晓峰	2017.05.17	单位	mm	0.5~2 ± 0.10
审核	CHECKED	陈乐峰	2017.05.17	重量		2~5 ± 0.25
批准	APPROVED	朱旭静	2017.05.17	角度		5~10 ± 0.30
				角度		± 0.5°

东莞市博众电气有限公司
DONGGUAN BOZHONG ELECTRIC CO., LTD