



HLW8110/HLW8112 用户手册

REV 1.19



智能计量 IC

DataSheet

HLW8110/HLW8112

1 应用领域

- 智能家电设备
- 漏电检测设备
- 计量电表
- 计量插座
- WIFI 插座
- 充电桩
- PDU 设备
- LED 照明
- 交通路灯

2 修订历史

时间	修改记录	版本
2018-03-16	初始版本	REV 1.00
2018-04-10	增加图表附录	REV 1.01
2018-05-25	增加协议资料	REV 1.02
2018-09-26	修改 PIN 脚说明	REV 1.05
2018-09-28	重新排版	REV 1.06
2018-12-25	增加相角计算公式	REV 1.07
2019-02-13	修改字体	REV 1.08
2019-02-18	更正输入通道信号输入范围值	REV 1.09
2019-02-20	增加 B 通道比较器描述	REV 1.10
2019-05-21	电气特性参数修改	REV 1.12
2019-10-03	增加 UART 复位条件, 删除 uart 4800bps 设置选项	REV 1.16
2020-03-02	修改漏电检测电路	REV 1.17
2020-08-28	修订版本	REV 1.18
2020-11-20	修改原理图, 1K 和 33NF 变更为 100R 和 330NF	REV 1.19

目录

1	应用领域	2
2	修订历史	3
3	特性	7
4	概述	8
5	功能框图	8
6	引脚配置和功能描述	9
6.1	HLW8110 芯片管脚描述	9
6.2	HLW8110 典型应用	10
6.3	HLW8112 芯片管脚描述	10
6.4	HLW8112 典型应用	12
7	电气特性	12
7.1	推荐工作条件	12
7.2	模拟特性	13
7.3	数字特性	14
7.4	极限额定值	15
7.5	可靠性	15
8	功能概述	16
8.1	复位系统	16
8.2	时钟系统	17
8.3	模数转换	17
8.4	通道切换	18
8.5	有功功率	18
8.6	有效值	19
8.7	视在功率和功率因素	20
8.8	能量计算	20
8.9	过零检测、相角、电压频率测量	21
8.10	峰值检测	23
8.11	过流、过压、有功功率过载检测	25
8.12	电压聚降检测	27
8.13	均值信号	29
8.14	瞬时信号和采样波形	30
8.15	温度传感器	30
8.16	比较器	31
9	寄存器说明	32

9.1	校表参数寄存器.....	34
9.1.1	系统控制寄存器.....	34
9.1.2	计量控制寄存器.....	35
9.1.3	计量控制寄存器 2.....	36
9.1.4	脉冲频率寄存器.....	37
9.1.5	无负载有功功率（潜动与启动）阈值寄存器 PstartPA、PstartPB.....	38
9.1.6	有功功率和视在功率增益校正寄存器.....	38
9.1.7	相位校正寄存器.....	错误！未定义书签。
9.1.8	有功功率和视在功率 Offset 校正寄存器 PAOS 和 PBOS.....	39
9.1.9	电流有效值 Offset 校正寄存器.....	39
9.1.10	电流通道 B 增益设置 IBGain.....	40
9.1.11	直流偏置校正寄存器.....	40
9.1.12	电压骤降设置寄存器.....	40
9.1.13	阈值设置寄存器.....	41
9.1.14	PIN 脚功能输出选择寄存器.....	41
9.2	计量参数寄存器.....	43
9.2.1	快速有功电能脉冲计数器.....	43
9.2.2	相角寄存器.....	43
9.2.3	电压频率寄存器.....	43
9.2.4	电流电压有效值寄存器.....	44
9.2.5	功率因数寄存器.....	44
9.2.6	有功电能寄存器.....	44
9.2.7	平均功率寄存器.....	45
9.2.8	计量状态寄存器.....	45
9.3	峰值寄存器.....	46
9.4	瞬时值与波形寄存器.....	47
9.4.1	瞬时值寄存器.....	47
9.4.2	波形寄存器.....	47
9.5	中断状态寄存器.....	48
9.5.1	中断配置和允许寄存器 IE.....	48
9.5.2	中断状态寄存器 IF.....	48
9.5.3	复位中断状态寄存器 RIF.....	49
9.6	系统状态寄存器.....	50
9.6.1	系统状态寄存器 SysStatus.....	50
9.6.2	SPI 读校验寄存器 RDATA.....	51
9.6.3	SPI 写校验寄存器 WDATA.....	51
9.6.4	系数寄存器及备用寄存器.....	51
10	免校准计算方法.....	52
11	校表方法.....	53

11.1	概述.....	53
11.2	校表流程和参数计算.....	53
11.3	参数设置.....	54
11.4	有功校准.....	54
11.5	有效值校准.....	55
11.6	视在功率校准.....	56
11.7	举例.....	56
11.8	视在功率校准.....	57
11.8.1	视在功率增益校准.....	57
11.8.2	视在功率 Offset 校准.....	57
12	通讯协议.....	58
12.1	SPI 通讯.....	58
12.1.1	SPI 命令格式.....	58
12.1.2	开关特性.....	59
12.1.3	SPI 接口时序.....	59
12.2	UART 通讯.....	61
12.2.1	UART 通讯格式.....	61
12.2.2	UART 帧格式时序.....	62
12.2.3	UART 写操作.....	62
12.2.4	UART 读操作.....	63
13	芯片封装.....	64
13.1	HLW8110 封装图.....	64
13.2	HLW8112 封装图.....	65
14	附录.....	66
14.1	附录图.....	66
14.2	附录表.....	67

3 特性

- ✓ 测量有功功率、视在功率、电压和电流有效值
- ✓ 提供两路电流检测通道和一路电压检测通道
- ✓ 第二路电流通道可以检测零线电流，具有漏电检测功能
- ✓ 在 5000: 1 的动态范围内，有功电能的测量误差 $<0.1\%$
- ✓ 在 3000: 1 的动态范围内，有功功率的测量误差 $<0.1\%$
- ✓ 在 1000: 1 的动态范围内，有效电压的测量误差 $<0.1\%$
- ✓ 在 1000: 1 的动态范围内，有效电流的测量误差 $<0.1\%$
- ✓ 提供有功功率过载信号指示
- ✓ 提供电压信号的过零检测、过压指示和欠压指示
- ✓ 提供电流信号的过零检测，过流指示
- ✓ 内置比较器
- ✓ 内置温度传感器
- ✓ 内置 PGA 可选
- ✓ 内置频率振荡器
- ✓ 工作电压支持 3.3V 和 5.0V
- ✓ 内置电压参考源
- ✓ 内置电源监控电路
- ✓ SPI/UART 通讯方式
- ✓ 提供 SOP8/SSOP16 两种封装型式

4 概述

HLW8110/HLW8112 是一款高精度的电能计量 IC, 它采用 CMOS 制造工艺, 主要用于单相应用。它能够测量线电压和电流, 并能计算有功功率, 视在功率和功率因素。

该器件内部集成了三个 $\Sigma-\Delta$ 型 ADC 和一个高精度的电能计量内核。第二路通道可同时测量零线电流, 支持窃电检测和漏电检测。各输入通道都支持灵活的 PGA 设置, 因此 HLW8110/HLW8112 适合与不同类型的传感器使用, 如电流互感器 (CT) 和低阻值分流器。

HLW8110/HLW8112 可以通过多种通讯接口访问片内寄存器, 包括 SPI 和 UART。

HLW8110/HLW8112 包含两个可配置的脉冲输出引脚, 可以通过 INT1 和 INT2 引脚获取过流、过压、电压或电流过零检测和漏电检测等功能。

HLW8110/HLW8112 电能计量 IC 采用 3.3V 或 5.0V 电源供电, 内置振荡器, 采用 8 脚 SOP 封装或 16 脚 SSOP 封装。

5 功能框图

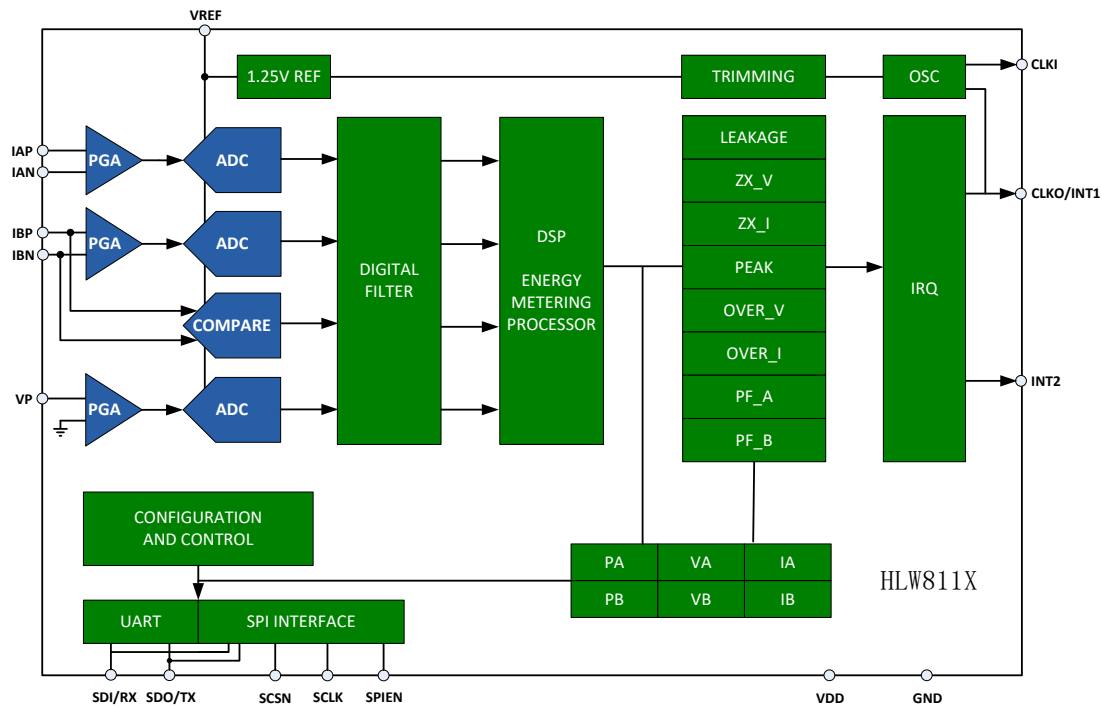


图 1 功能框图

6 引脚配置和功能描述

6.1 HLW8110 芯片管脚描述

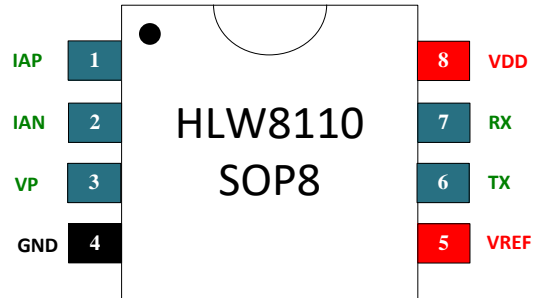


图 2 HLW8110 芯片管脚图

表 1 HLW8110 引脚功能描述

引脚序号	引脚名称	输入/输出	描述
1	IAP	模拟输入	电流通道 A 模拟输入。该差分电压的最大输入范围是峰峰值 $\pm 800\text{mV}/\text{PGA}$ (有效值 $\pm 800\text{mV} / \sqrt{2}$)
2	IAN	模拟输入	电流通道 A 模拟输入。该差分电压的最大输入范围是峰峰值 $\pm 800\text{mV}/\text{PGA}$ (有效值 $\pm 800\text{mV} / \sqrt{2}$)
3	VP	模拟输入	电压信号正输入端，电压的最大输入范围是峰峰值 $\pm 800\text{mV}/\text{PGA}$ (有效值 $\pm 800\text{mV} / \sqrt{2}$)
4	GND	芯片地	芯片地
5	VREF	模拟输入/ 输出	通过该引脚可以使用片内基准电压，该引脚应通过一个 0.1 μF 电容并联去藕
6	TX	输出	UART 数据输出口
7	RX	数字输入	UART 数据输入口
8	VDD	芯片电源	芯片电源，该引脚应通过一个 0.1 μF 电容并联去藕 工作电压 1: 3.0-3.6V, 建议使用 3.3V 工作电压 2: 4.5V-5.5V, 建议使用 5.0V

6.2 HLW8110 典型应用

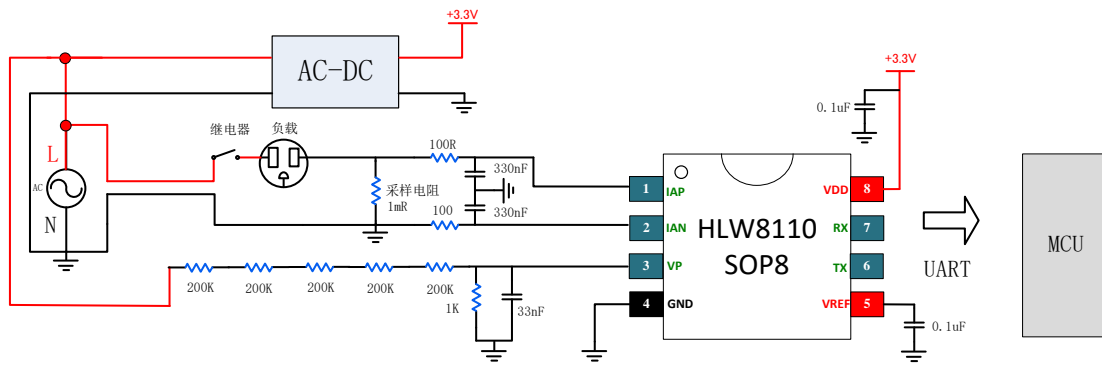


图 3 HLW8110 典型应用图

6.3 HLW8112 芯片管脚描述

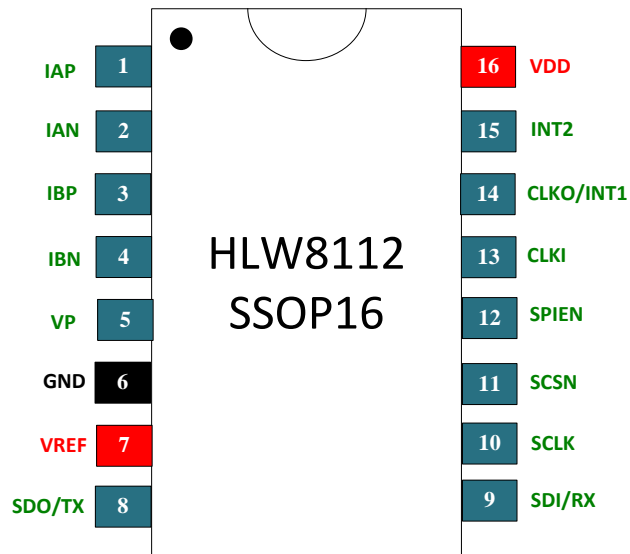


图 4 HLW8112 芯片管脚图

HLW8110/HLW8112

表 2 HLW8112 引脚功能描述

引脚序号	引脚名称	输入/输出	描述
1	IAP	模拟输入	电流通道 A 模拟输入。该差分电压的最大输入峰峰值范围是 $\pm 800\text{mV}/\text{PGA}$ (有效值 $\pm 800\text{mV} / \sqrt{2}$)
2	IAN	模拟输入	电流通道 A 模拟输入。该差分电压的最大输入峰峰值范围是 $\pm 800\text{mV}/\text{PGA}$ (有效值 $\pm 800\text{mV} / \sqrt{2}$)
3	IBP	模拟输入	电流通道 B 模拟输入。该差分电压的最大输入峰峰值范围是 $\pm 800\text{mV}/\text{PGA}$ (有效值 $\pm 800\text{mV} / \sqrt{2}$)
4	IBN	模拟输入	电流通道 B 模拟输入。该差分电压的最大输入峰峰值范围是 $\pm 800\text{mV}/\text{PGA}$ (有效值 $\pm 800\text{mV} / \sqrt{2}$)
5	VP	模拟输入	电压信号正输入端，电压的最大输入峰峰值范围是 $\pm 800\text{mV}/\text{PGA}$ (有效值 $\pm 800\text{mV} / \sqrt{2}$)
6	GND	芯片地	芯片地
7	REF	数字输入	基准电压的输入/输出引脚，需要外接 0.1uFf 去藕电容
8	SDO/TX	数字输出	1、SPI 数据输出口 2、UART 数据输出口
9	SDI/RX	数字输入	1、SPI 数据输入口 2、UART 数据输入口
10	SCLK	数字输入	SPI 通讯模式时: SPI 接口时钟输入 UART 通讯模式时: 与 SCSN 一同使用，配置波特率默认 80K 上拉电阻；
11	SCSN	数字输入	SPIEN = 0, UART 通讯方式: 与 SCLK 接口一同使用，配置波特率 SPIEN = 1, SPI 通讯方式: 1、SCSN = 0, SPI 通讯口正常通讯； 2、SCSN = 1, SPI 通讯口复位； 默认 80K 下拉电阻；
12	SPIEN	数字输入	SPIEN = 0, 选择 UART 通讯方式； SPIEN = 1, 选择 SPI 通讯方式； 默认 80K 下拉电阻；
13	CLKI	模拟输入	1、外部晶体输入口，推荐 3.579M 晶体 2、CLKI 接地，使用内置振荡器， 3、不能悬空
14	CLKO/INT1	模拟输出/ 数字输出	1、外部晶体输出口 2、中断输出口
15	INT2	数字输出	中断输出口
16	VDD	芯片电源	芯片电源，该引脚应通过一个 0.1uF 电容并联去藕

6.4 HLW8112 典型应用

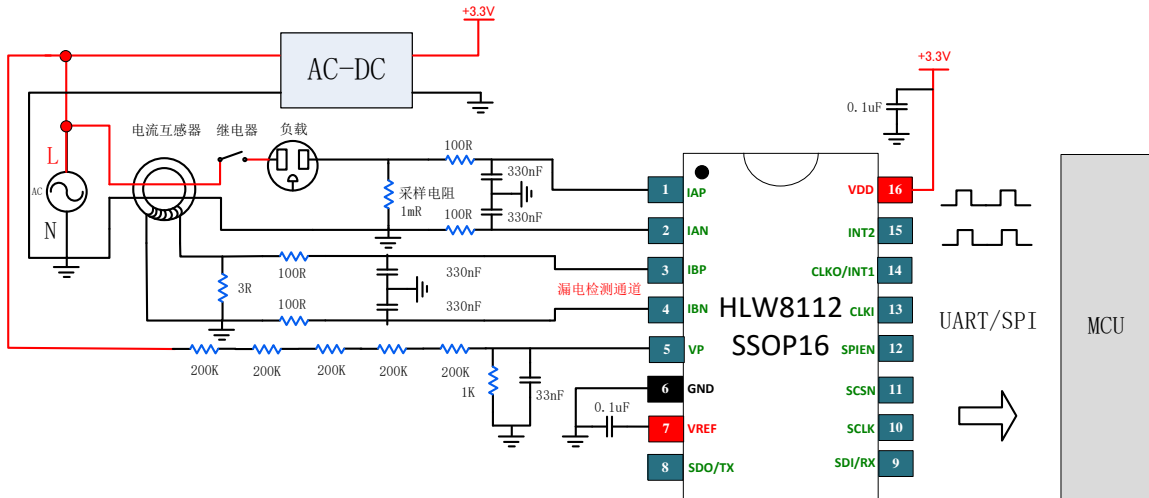


图 5 HLW8112 典型应用图

7 电气特性

7.1 推荐工作条件

表 3 推荐工作条件

参数	符号	最小值	典型值	最大值	单位
电源	VDD	4.5	5.0	5.5	V
	VDD	3.0	3.3	3.6	V
参考电压	VREF	1.24	1.25	1.26	V
功耗	B 通道关闭		3.7 (VDD =3.3V) 4.3 (VDD =5.0V)		mA
	B 通道打开		4.7 (VDD =3.3V) 5.3 (VDD =5.0V)		mA
温度范围	TA	-40		+85	°C

HLW8110/HLW8112

7.2 模拟特性

AVDD = DVDD = 5V ± 10% or 3.3V ± 10%; AGND = DGND = 0V; VREF = 1.25V;

MCLK = 3.579545MHz。

表 4 模拟特性表

参数	符号	最小值	典型值	最大值	单位
精度	PActive	-0.1	0	0.1	%
有功功率 全增益范围 输入范围 0.25%~100%	QAvg	-0.1	0	0.1	%
功率因数 全增益范围 输入范围 0.25%~100%	PF	-0.1	0	0.1	%
电流有效值 全增益范围 输入范围 0.%~100%	IRms	-0.1	0	0.1	%
电压有效值 全增益范围 输入范围 0.%~100%	VRms	-0.1	0	0.1	%
模拟输入（电流通道）					
差分输入范围	IIN	-800/PGA	-	+800/PGA	mV
满量程时对电压通道的串扰 (50HZ\60HZ)			-	-100	dB
输入电容	IC	0.3	4.8	7.68	pF
等效输入阻抗	EII	70K	12M/PGA		Ω
等效输入噪声 Gain = 1 Gain = 16	N1		0.33 12e-3	0.45 16e-3	Uv/sqrt (HZ)
电源供给					
上电检测阈值	PMLO	2.8	2.9	2.95	V
掉电检测阈值	PMHI	2.5	2.7	2.9	V
参考电压					
输出电压	VREFOUT	1.24	1.25	1.26	V
温漂	TCVREF		5	15	Ppm/°C

注释：1. 温度范围内 VREFOUT 的温漂计算公式如下：

$$TC_{VREF} = \left(\frac{VREFOUT_{MAX} - VREFOUT_{MIN}}{VREFOUT_{AVG}} \right) \left(\frac{1}{T_{A_{MAX}} - T_{A_{MIN}}} \right) (1 \times 10^6)$$

7.3 数字特性

AVDD = DVDD = 5V±5%; AGND = DGND = 0V

MCLK = 3.579545MHZ

表 5 数字特性表

参数	符号	最小值	典型值	最大值	单位
主时钟					
主时钟频率(注释 2)	MCLK	3.507	3.579	3.65	MHZ
主时钟占空比(注释 3)		30	-	70	%
滤波器					
相位补偿范围(50HZ)		-2.56°		+2.56°	°
输入采样速率 (DCLK = MCLK/K)		-	MCLK/4	-	Hz
数字滤波器输出码率	OWR	-	MCLK/512	-	Hz
高通滤波器转折(-3db)频率		-	0.543	-	Hz
输入输出					
高电平输入电压(DVDD = 5V)	VIH	0.5VDD	-	-	V
低电平输入电压(DVDD = 5V)	VIL	-	-	0.8	V
高电平输出电压 I _{oH} = 4.2mA (VDD = 5V) I _{oH} = 1.9mA (VDD = 3.3V)	VOH	0.9*VDD	-	-	V
低电平输出电压 I _{oL} = -4.2mA (VDD = 5V) I _{oL} = -1.9mA (VDD = 3.3V)	VOL	-	-	0.5	V
		-	-	0.5	V
输入漏电流	I _{in}	-10	-	10	uA
数字输出引脚电容	C _{out}	-	5	-	pF

- 注释：
1. 无论是使用晶体还是采用外部时钟输入，OSC1 频率必须在 3MHZ~5MHZ
 2. 如果采用外部 MCLK, 占空比必须满足 45%~55%
 3. 当电源电压使用 5V, 输入信号为 3.3V 时，每个 IO 会产生 250uA 的电流。

7.4 极限额定值

表 6 极限值特性表

参数	符号	最小值	典型值	最大值	单位
电源	VDD	-0.3	-	+6.0	V
VDD to GND		-0.3	-	+6.0	V
V1P、V1N、V2P、 V2N、V3P		-1		+6	V
模拟输入电压	VINA	-0.3	-	VDD+0.3	V
数字输入电压	VIND	-0.3	-	VDD+0.3	V
数字输出电压	VOU _{TD}	-0.3	-	VDD+0.3	V
工作环境温度	T _A	-40	-	85	°C
存储温度	T _{stg}	-65	-	150	°C

7.5 可靠性

- ESD—模拟 IO 的 ESD 设计确保±1KV 的信号通过;整表的 ESD 实验的接触电压为 8KV, 空气电压为 15KV, 没有 CF 脉冲输出。
- 抗群脉冲(EFT)的设计—不带负载时 6KV, 带载时 4KV, 没有出脉冲
- 抗高频电磁场(误差变化量<0.5%)
- 流涌抗扰度试验(4KV)下没有 CF 脉冲输出
- 误差一致性—在同一个测试点, 前后几次的误差小于 0.1%

8 功能概述

8.1 复位系统

芯片具有上/下电、低电压复位和指令复位三种全局复位模式。

(1) 芯片上电复位阈值电压2.9V, 掉电复位阈值电压是2.7V, 迟滞电压0.2V, 如图1所示;

(2) 芯片接收到复位指令之后, 立即复位, 两个系统时钟之后复位完成;

任一全局复位发生时, 寄存器恢复到复位初始值, 外部引脚电平恢复到初始状态。系统状态寄存器中的RST是复位标志位: 当上电复位或者指令复位结束时, 该位置1, 读后清零。可用于复位后校表数据请求。

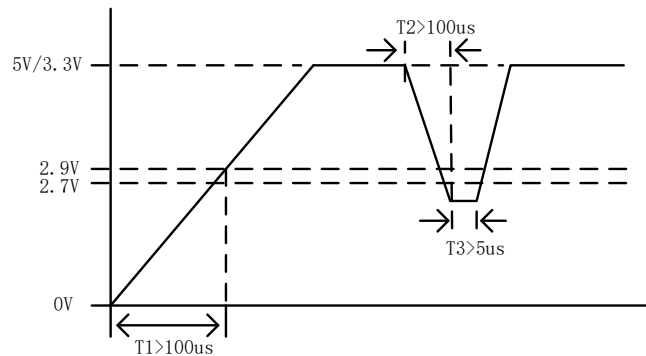


图 6 芯片上电和掉电复位图

8.2 时钟系统

HLW8110/HLW8112 可以使用外部晶振(3.579MHz)，也可以使用内置晶体，使用内置振荡器需要将CLKI PIN 接地,典型频率3.579MHz。使用外置晶体时,外接电容建议选用22pF，HLW8110/HLW8112 内部跨接了电阻，使用外部晶体，需要 ESR 小于 50 欧姆。

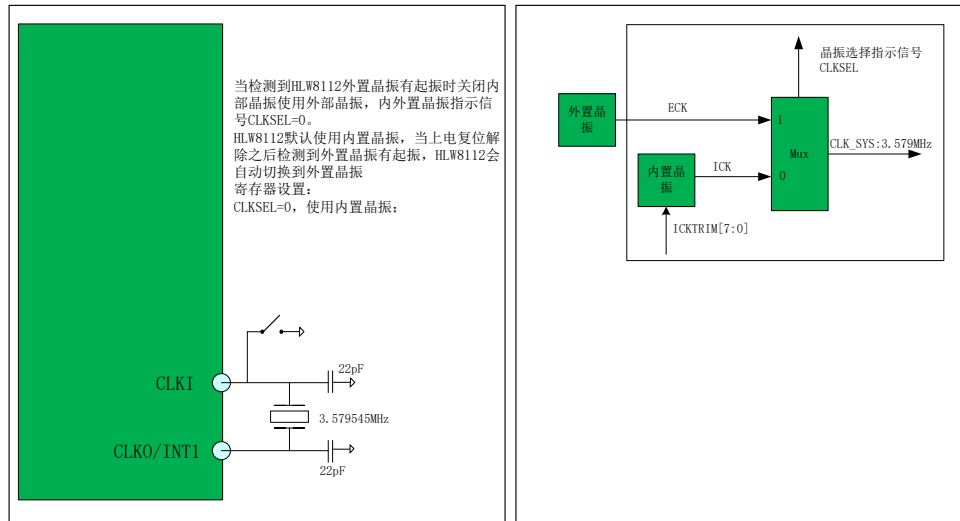


图 7 晶振切换示意图

8.3 模数转换

HLW8110/HLW8112包括三路ADC，电流通道A用于相线电流采样，电流通道B用于零线电流采样，电压通道用于电压采样，三路ADC采用全差分方式输入，最大信号输入幅度为峰值800mv (PGA=1时)。

表 7 各通道满幅输入信号

增益 PGA	VREF	满量程输入信号(峰峰值)	PGAIA	PGAIB	PGAIU
1	1.25V	800mV	000	000	000
2		400mV	001	001	001
4		200mV	010	010	010
8		100mV	011	011	011
16		50mV	1XX	1XX	1XX

注:各通道有效输入信号大小是峰峰值的 $1/\sqrt{2}$;

8.4 通道切换

HLW8110/HLW8112 通过特殊的命令进行电流通道切换，实现相角、视在功率、功率因数、瞬时有功功率、瞬时视在功率的电流通道选择。通过 EMUStatus 的寄存器位 Channel_sel 可以查询当前选择的电流通道。

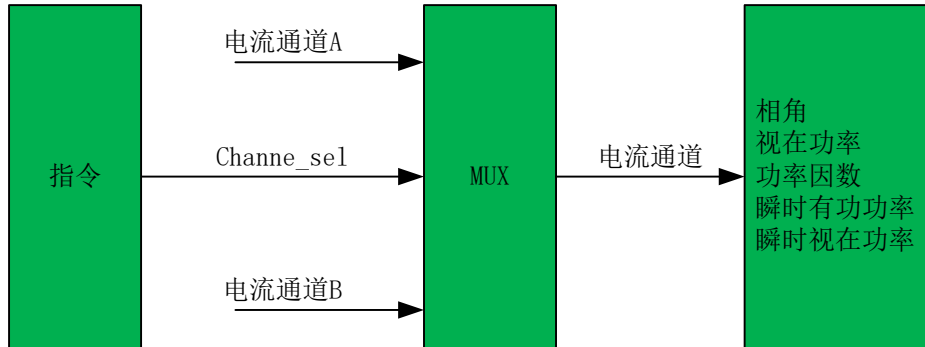


图 8 通道切换示意图

8.5 有功功率

HLW8110/HLW8112提供两路有功功率的计算和校正，分别为电流通道A和电压通道有功功率计算和校正、电流通道B和电压通道有功功率计算和校正。

寄存器也包含A/B两套相位校正、有功Offset校正、有功增益校正、判断潜动和平均功率寄存器。

另外，为了保证两个通道的一致性，还提供了电流通道B的增益校正寄存器IBGain。当ADC20N=0时，电流通道B ADC不工作，与电流通道B相关的功能也不工作。

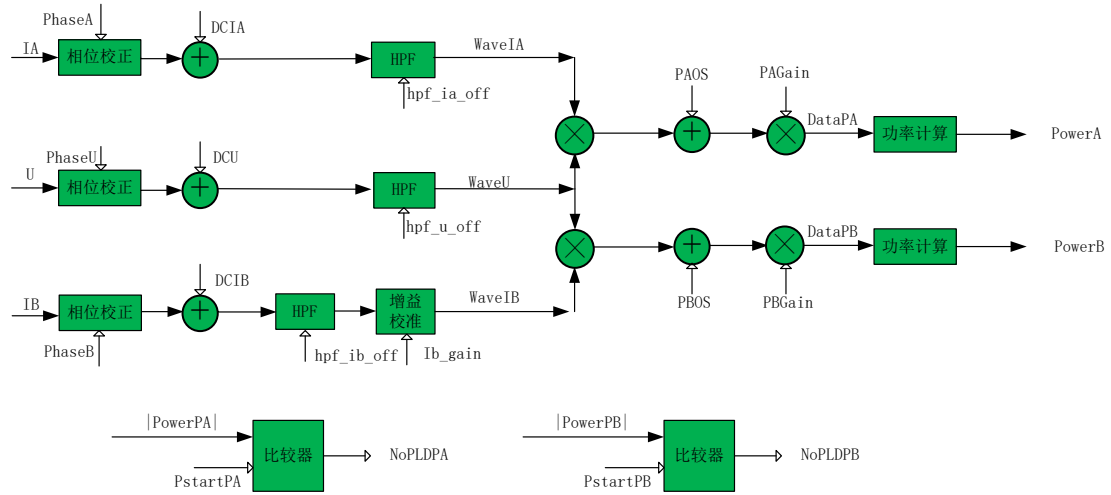


图 9 有功功率计算原理框图

8.6 有效值

HLW8110/HLW8112 提供三个通道的真有效值参数输出，包括 RmsU、RmsIA、RmsIB。两个有效值 Offset 寄存器：RmsIAOS 和 RmsIBOS。如下图所示，当 DC_MODE=1 时有有效值的运算会跳过自乘、LPF、开方的过程，HPF 之后的波形数据直接进行累加输出有效值。
注：通道 B 增益校正 (IBGain) 会影响到 RmsIB 的输出，其他的相位校正、功率增益校正、功率 offset 校正等不会影响有效值的计算结果。

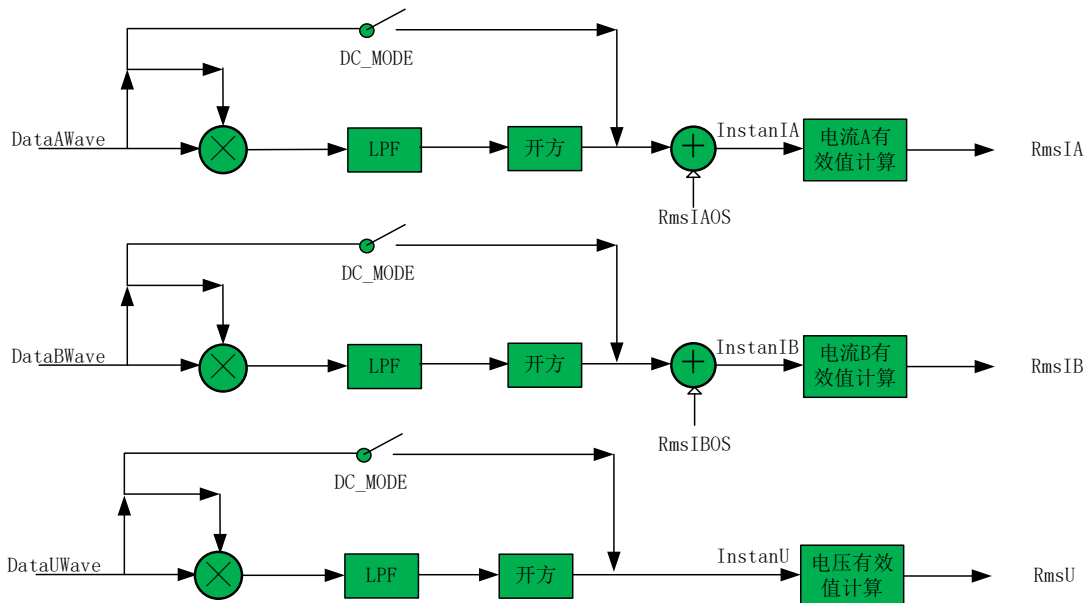


图 10 有效值计算原理框图

8.7 视在功率和功率因素

HLW8110/HLW8112提供一路视在功率和功率因数(计算功率因数时要先配置PfactorEN=1):通过命令选择计算的通道:通道A或通道B。视在功率均值寄存器PowerS和功率因数寄存器PF更新频率可选: 3.4Hz、6.8Hz、13.6Hz、27.3Hz。

PowerFactor是24位有符号小数,最高位为符号位,由有功功率除以视在功率得到。功率因数=符号位*[(PF22*2⁻¹)+(PF21*2⁻²+……)];当PF=7FFFFFH时,表示功率因数为1.0;当PF=800000H时,表示功率因数为-1.0;当PF=400000H时,表示功率因数为0.5;潜动状态下为7FFFFFH;

用户可以通过特殊命令对通道选择进行配置,配置的结果可以通过Channel_sel寄存器位进行查询。

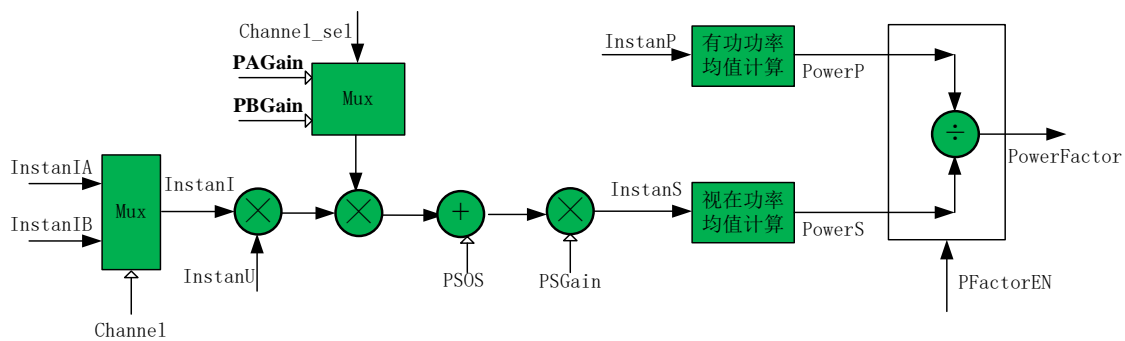


图 11 视在功计及功率因素计算原理框图

8.8 能量计算

PFCntPx (PFCntPA/ PFCntPB)、HFConst、脉冲输出、能量寄存器的关系:

当|PFCntPx| =HFConst的寄存器值时, PFx (INT1/INT2) 会输出一个脉冲。同时能量寄存器Energy_PA或Energy_PB加1。

脉冲输出、能量寄存器和PArun/PBrun以及PstartPA/PstartPB的关系:

有功能量寄存器和PFx (INT1/INT2) 输出还受到PArun/PBrun以及PstartPA/PstartPB的控制。

当PArun/PBrun=0 或者|PowerPx|小于PstartPA/PstartPB寄存器设定的值时, PFx (INT1/INT2) 不输出脉冲, PFCntPx (PFCntPA/ PFCntPB) 和有功能量寄存器不增加。

反向指示:

当有功功率为负时, EMUstatus寄存器的REVPA/REVPB位会变为1, REVPA/REVPB位与PFx (INT1/INT2) 脉冲同步更新。

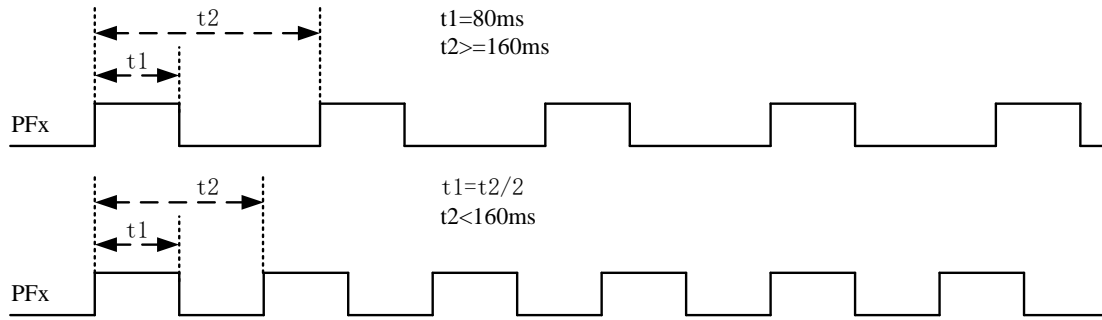


图 12 PFx 输出时序图

注意：当脉冲输出周期小于160ms 时，脉冲以50%占空比形式输出。

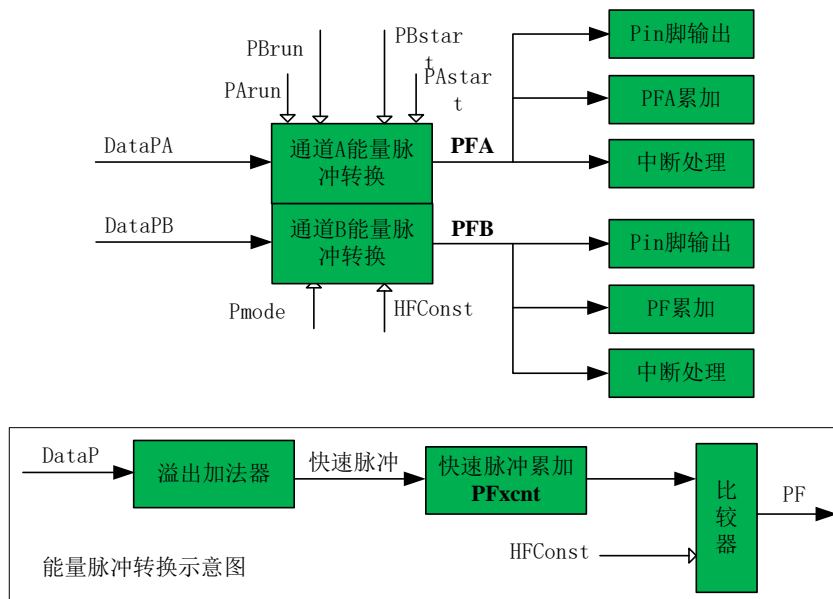


图 13 能量计算框图

8.9 过零检测、相角、电压频率测量

HLW8110/HLW8112电压通道、电流通道A、电流通道B都有过零检测，需要先配置EMUCON2寄存器的WaveEn = 1, 通过配置EMUCON2的ZXEN寄存器可以开启过零检测功能，可以通过配置ZXD1、ZXD0寄存器位选择四种过零输出方式：参见表8。

HLW8110/HLW8112可以实现电压通道与电流通道A或电流通道B的相角测量（必须配置ZXEN=1和WaveEn = 1才能进行相角的测量）；寄存器Angle代表电压通道与电流通道A或电流通道B之间的夹角，当线频率为50Hz时分辨率为0.0805°；当线频率为60Hz时分辨率为0.0965°。

相角计算公式：

公式 1：相角(50HZ) = Angle * 0.0805, 单位:度

公式 2：相角(60Hz) = Angle * 0.0965, 单位:度

HLW8110/HLW8112

Angle: 电流与电压之间的相角寄存器值，寄存器地址是：0x22H；

当线性频率 50HZ 时，采用公式 1 计算相角；当线性频率是 60HZ 时，采用公式 2 计算相角。
如果计算出来相角数据 = 25.12，表示相角 = 25.12 度。

HLW8110/HLW8112实现电压通道线性频率的测量（必须配置ZXEN=1），测量基波频率，测量带宽250Hz。通过读取Ufreq的值来确定电压频率，Ufreq是一个16位的无符号数，参数格式化公式为： $f = \text{clk_sys} / 8 / \text{Ufreq}$ 。例如，如果系统时钟为 $\text{clk_sys} = 3.579545\text{MHz}$ ， $\text{Ufreq} = 8948$ ，那么测量到的实际频率为： $f = 3579545 / 8 / 8948 = 49.9908\text{Hz}$ 。电压频率测量值更新的周期为0.64s左右。

$$\text{线性频率} = \frac{3579000}{8 * |\text{Ufreq}|}$$

Ufreq: 电压频率(L线)，寄存器地址是：0x23H；

如果计算出来的频率 = 49.99，表示线性频率 = 49.99HZ；

表 8 过零选择方式输出表

ZXD1	ZXD0	描述
0	0	表示选择正向过零点作为过零检测信号，过零输出信号为信号频率/2
0	1	表示选择负向过零点作为过零检测信号，过零输出信号为信号频率/2
1	0	表示选择正向和负向过零点均作为过零检测信号，过零输出信号为信号频率
1	1	

注：HLW8110/HLW8112的过零检测相对与实际信号的过零点有一定的延时：2ms。

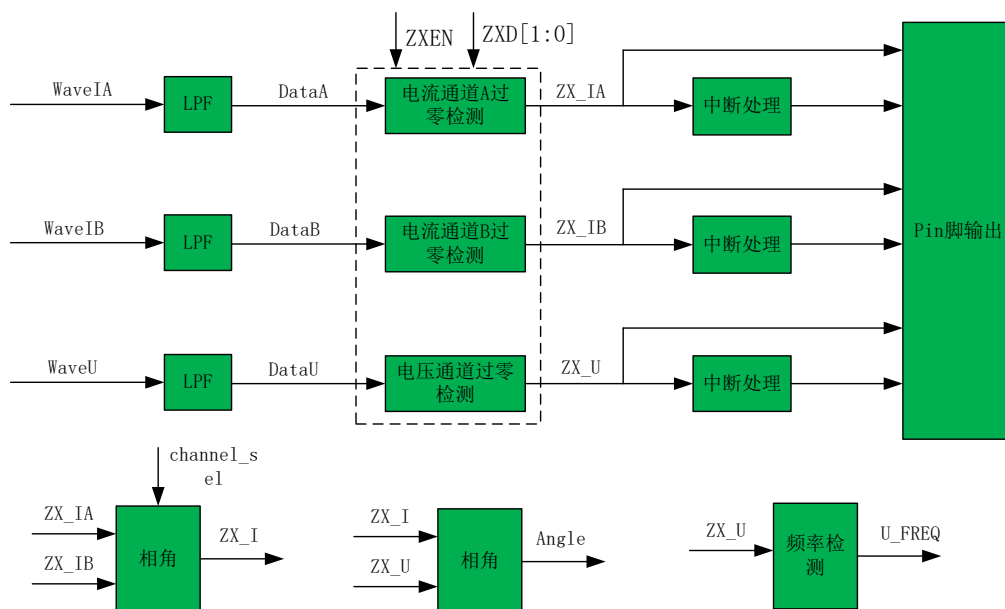


图 14 过零检测框图

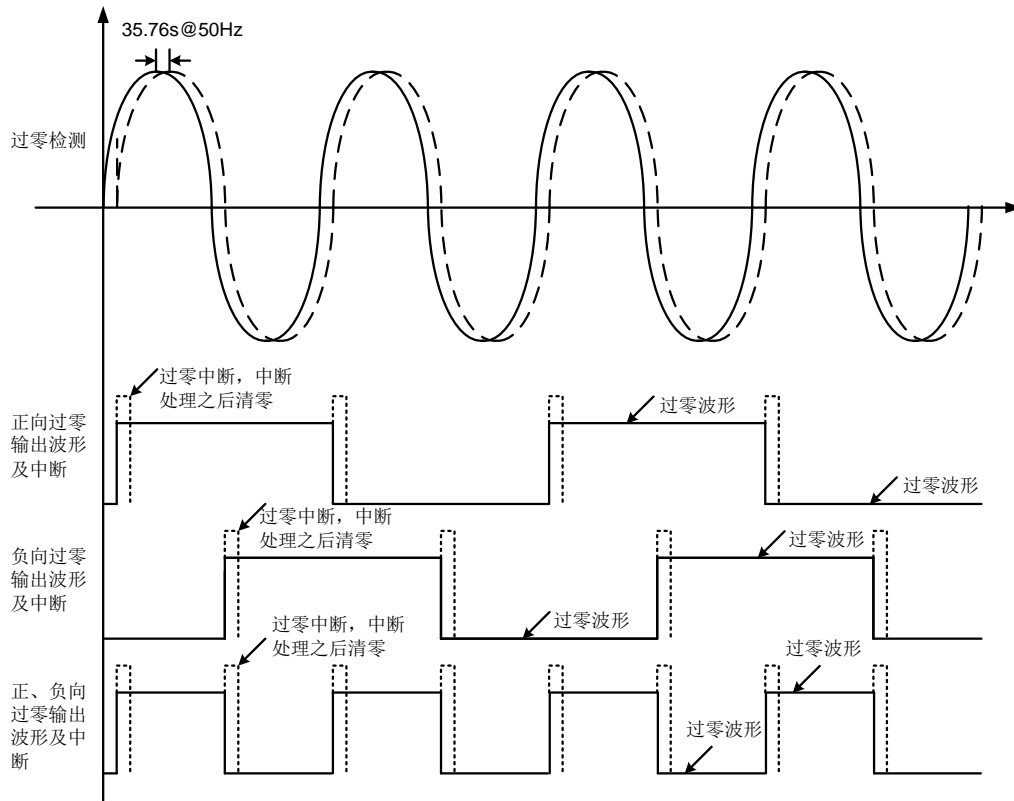


图 15 过零波形及中断示意图

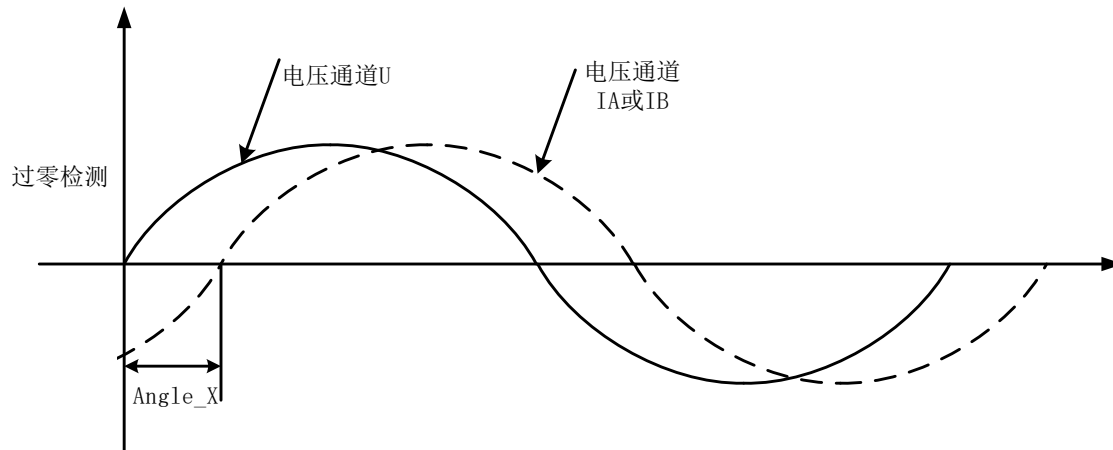


图 16 相角示意图

8.10 峰值检测

HLW8110/HLW8112的电流通道A、电流通道B和电压通道具有峰值检测特性, 需要先打开瞬时

数据功能（必须先配置WaveEn=1），通过配置PeakEN可以开启峰值检测功能。该特性连续记录电压和电流波形的最大值。峰值检测可以与过压和过流检测一起使用，提供完整的骤升检测功能（参见过流和过压检测部分）。

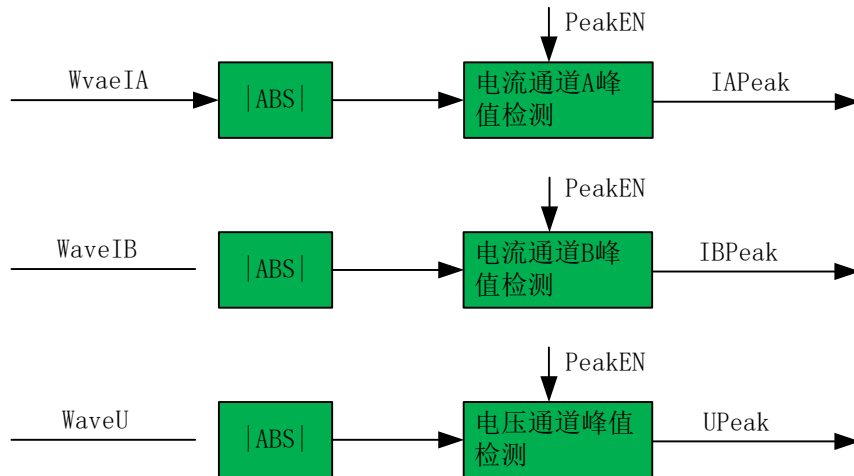


图 17 峰值检测框图

峰值检测是指从电流和电压输出波形的绝对值获得瞬时测量结果，并将其存储到三个24位寄存器。记录电流通道A、电流通道B和电压通道峰值的三个寄存器分别是PeakIA、PeakIB和PeakU。

每当波形的绝对值超过PeakIA、PeakIB和PeakU寄存器中当前存储的值时，这些寄存器就会更新，读取这些寄存器会清除对应xPEAK寄存器的内容，重新开始峰值的测量。该测量没有相关的时间周期。注：在读取峰值寄存器之后，需要等待10ms再去读取峰值寄存器的值，否则读到的峰值不一定是半波周期中最大的值。

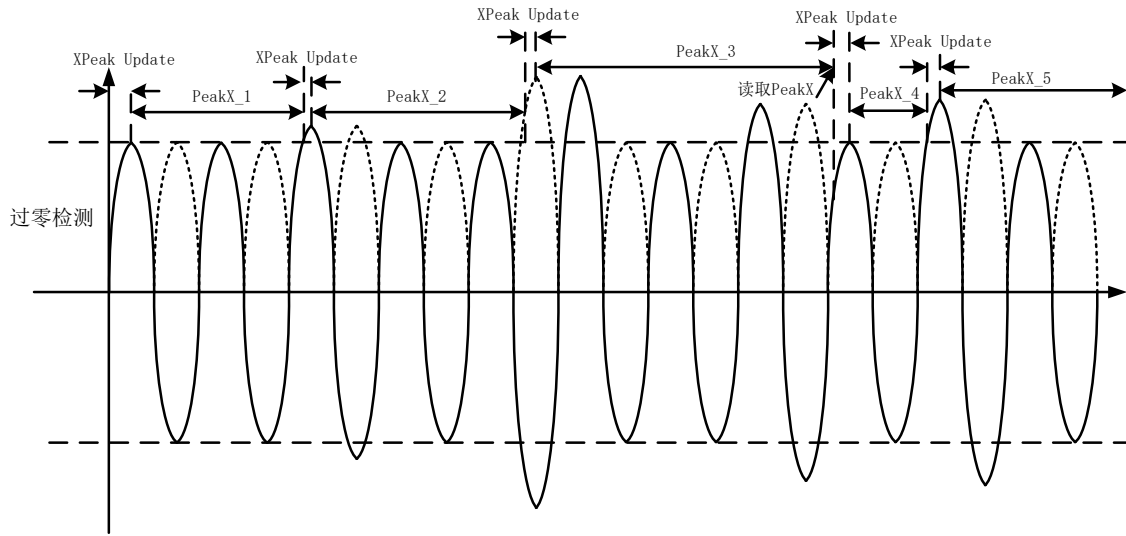


图 18 峰值检测示意图

8.11 过流、过压、有功功率过载检测

HLW8110/HLW8112具有过流、过压、有功功率过载检测特性，能够检测电流波形、电压波形、有功功率的绝对值是否超过可编程阈值，通过配置OverEn[EMUCON2.bit3]可以开启过流、过压、有功功率过载检测功能(需要先配置WaveEN[EMUCON2.bit5]=1)，该特性使用瞬时电流、电压信号和有功功率值。

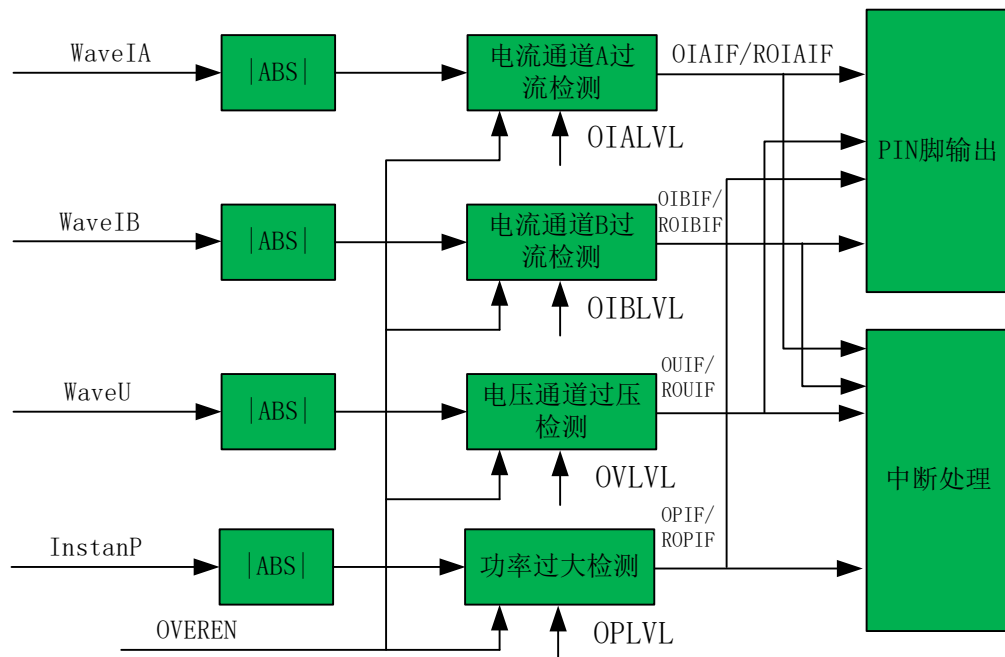


图 19 过压过流过载及功率检测框图

与该特性相关的有4个寄存器：OVLVL、OIALVL、OIBLVL、OPLVL，分别用于设置电压、电流通道A、电流通道B、有功功率功率阈值，是无符号寄存器，寄存器的默认值为0xFFFF，与WaveIA、WaveIB、WaveU、InstanP的高17位对齐；默认情况下，该特性禁用。如果HLW8110/HLW8112检测到过流、过压、功率过大的条件，IF/RIF寄存器的相关bit就会输出相应的电平，读取RIF寄存器之后相应IF寄存器和RIF寄存器的bit会被清0，如果对应的中断使能信号打开，会产生中断信号通过IRQ输出。

电流通道A过流阈值计算有两种方式：施加实际电流计算过流阈值或通过理论公式计算过流阈值，电流通道A过流阈值计算举例：

1. 若在电流通道A施加5A电流时RmsIA寄存器的值为RmsIA=0C49BAH(连续读取多次的平均值)，电流通道A过流电流设置为10.2A；OIALVL计算公式如下：

$$OIALVL = RmsIA / 5 * 10.2 * \sqrt{2} / 2^7 = 46E4H.$$

RmsIA/5*10.2：为10.2A时RmsIA的寄存器值；

RmsIA/5*10.2*sqrt(2)：为10.2A时对应的峰值；

2^7：是把计算出的结果右移7位。

2. 电流通道A过流阈值还可以直接通过理论的方式计算得出：

$$OIALVL = IA * \sqrt{2} * R * 1.5 * PGAIA / Vref * 2^{16}.$$

IA：需要设置的过流电流有效值，单位为A。

R：电流通道A的采样电阻，单位为Ω；

PGAIA：电流通道A的PGA放大倍数，默认为16；

Vref：芯片基准电压输出，单位为V，典型值为1.25V；

*2^16：OIALVL的寄存器位宽为16位；

从上述计算公式可以看出，施加实际的电流计算过流阈值，可以消除采样电阻R、PGA放大倍数、芯片基准Vref误差的影响。电流通道B过流阈值和电压通道过压阈值计算方式和电流通道A类似。

有功功率过载阈值计算也有两种方式：施加实际电流和电压计算过载阈值或通过理论公式计算有功功率过载阈值，有功功率过载阈值计算举例：

1. 若在电流通道A在施加电流和电压，功率因数为1，有功功率为1000W时，PowerPA寄存器的值为PowerPA=2F23872H(连续读取多次的平均值)，有功功率过载设置为10500W；OPLVL计算公式如下：

$$OPLVL = PowerA / 1000 * 10500 / 2^{15} = 3DDEH.$$

PowerA/1000*10500：为10500W时PowerPA的寄存器值；

/2^15：是把计算出的结果右移15位。

2. 有功功率过载阈值还可以直接通过理论的方式计算得出：

$$OPLVL = IA * Ria * U * Ru * 2.25 * PGAIA * PGAU / Vref^2 * 2^{16}.$$

IA：需要设置的有功过流过载对应的电流有效值，单位为A。

UA：需要设置的有功过流过载对应的电压有效值，单位为V。

Ria：电流通道A的采样电阻，单位为Ω；

Ru：电压通道的采样电阻比例，典型值为1kΩ/(1MΩ+1kΩ)；

- PGAIA : 电流通道A的PGA放大倍数, 默认为16;
- PGAU : 电压通道的PGA放大倍数, 默认为1;
- Vref : 芯片基准电压输出, 单位为V, 典型值为1.25V;
- *2¹⁶: OPLVL的寄存器位宽为16位;

从上述计算公式可以看出, 施加实际的电流、电压计算有功功率过载阈值, 可以消除采样电阻Ria/Ru、PGAIA和PGAU放大倍数、芯片基准Vref误差的影响。

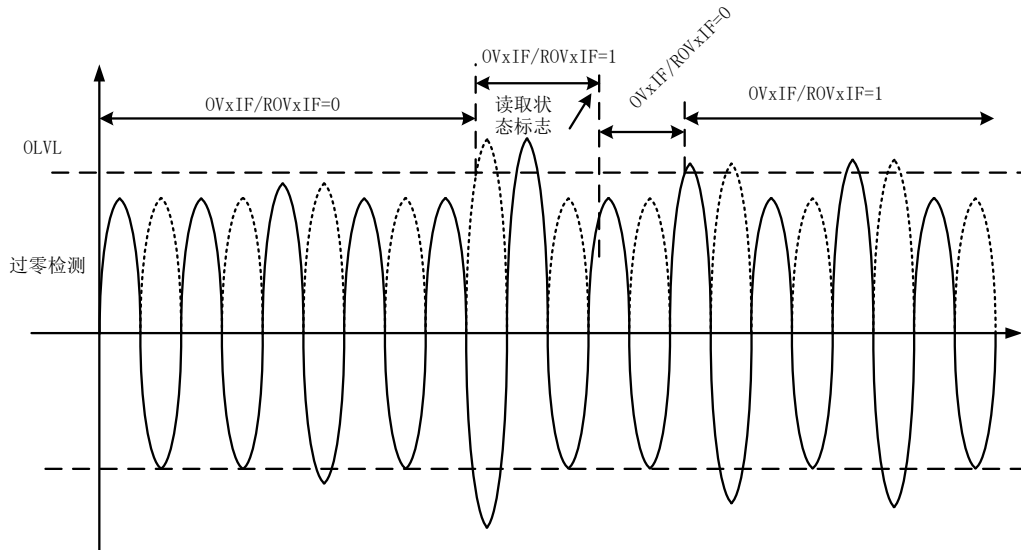


图 20 过压过流过载及功率检测示意图

8.12 电压聚降检测

HLW8110/HLW8112具有电压骤降检测特性, 通过配置SAGEN可以开启电压骤降检测功能 (必须先配置WaveEN=1), 当线电压绝对值降至可编程的阈值以下并持续可编程数量的线周期时, 就会提醒用户。该特性可以提供线电压丢失的早期预警信号。电压骤降特性由两个寄存器控制: SAGCYC (无符号数) 和SAGLVL (无符号数)。这些寄存器分别控制骤降周期和骤降电压阈值。如果发生电压骤降情况, 骤降位SAG置1, SAG在读取之后会被清零。

设置SAGCYC寄存器:

16位无符号SAGCYC寄存器包含可编程骤降周期, 只有低8位有效。骤降周期指半波周期数, 在该数量以下时, 电压通道必须保持不变, 只有超过或等于该数量才视为发生骤降情况。SAGCYC寄存器的1 LSB对应1个半波周期。SAGCYC寄存器的最大值为255。

在50 Hz时, 最长骤降周期时间为2.55秒。

在60 Hz时, 最长骤降周期时间为2.125秒。

使能该特性后, 如果更改SAGCYC值, 新的SAGCYC周期立即生效。因此, 骤降事件可以由多个骤降周期的组合引发。将新的周期值写入SAGCYC寄存器之前, 为防止重叠, 应将SAGLVL寄存器复位为0, 从而有效禁用该特性。

设置SAGLVL寄存器:

16位SAGLVL寄存器包含电压幅度值，电压通道必须降至该幅度以下才可能发生骤降事件。该寄存器的每个LSB精确映射到电压通道峰值寄存器，因此，可以根据电压通道的峰值读数设置幅度。要设置SAGLVL寄存器，应施加标称电压。等待数个线周期后，读取PeakU寄存器，确定电压输入，然后将该读数缩放到骤降检测所需的幅度。例如，如果要求骤降阈值为标称电压的80%，则应获得峰值读数，并将等于此读数80%的值写入SAGLVL寄存器。这种方法可以确保特定设计获得精确的SAGLVL值。

电压骤降中断：

HLW8110/HLW8112的电压骤降检测特性有一个相关的中断SAGIF。如果使能该中断，则电压骤降事件会使外部IRQ引脚变为低电平。该中断默认禁用。

电压通道欠压阈值计算有两种方式：施加实际电压计算欠压阈值或通过理论公式计算欠压阈值，电压欠压阈值计算举例：

1、若在电压通道施加220V电压时RmsU寄存器的值为RmsU=21C21CH(连续读取多次的平均值)，电压欠压设置为220V*60%=132V；SAGLVL计算公式如下：

$$SAGLVL = RmsU / 220 * 132 * \sqrt{2} / 2^7 = 3947H.$$

RmsU/220*132：为132V时RmsU的寄存器值；

RmsU/220*132*sqrt(2)：为132V时对应的峰值；

2^7：是把计算出的结果右移7位。

2、电压通道欠压阈值还可以直接通过理论的方式计算得出：

$$SAGLVL = U * \sqrt{2} * Ru * 1.5 * PGAU / Vref * 2^{16}.$$

U：需要设置的电压欠压有效值，单位为V；

Ru：电压通道的采样电阻比例，典型值为1kΩ / (1MΩ+1kΩ)；

PGAU：电流通道A的PGA放大倍数，默认为1；

Vref：芯片基准电压输出，单位为V，典型值为1.25V；

2^16：SAGLVL的寄存器位宽为16位；

从上述计算公式可以看出，施加实际的电流计算过流阈值，可以消除采样电阻Ru、PGAU放大倍数、芯片基准Vref误差的影响。

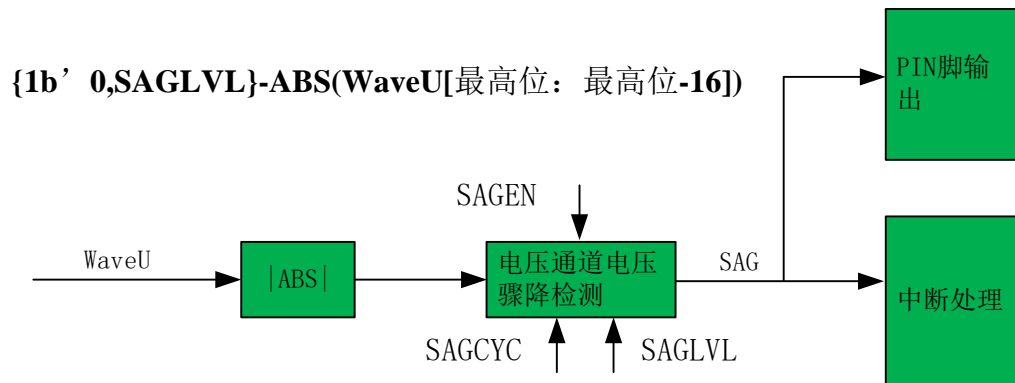


图 21 电压骤降检测框图

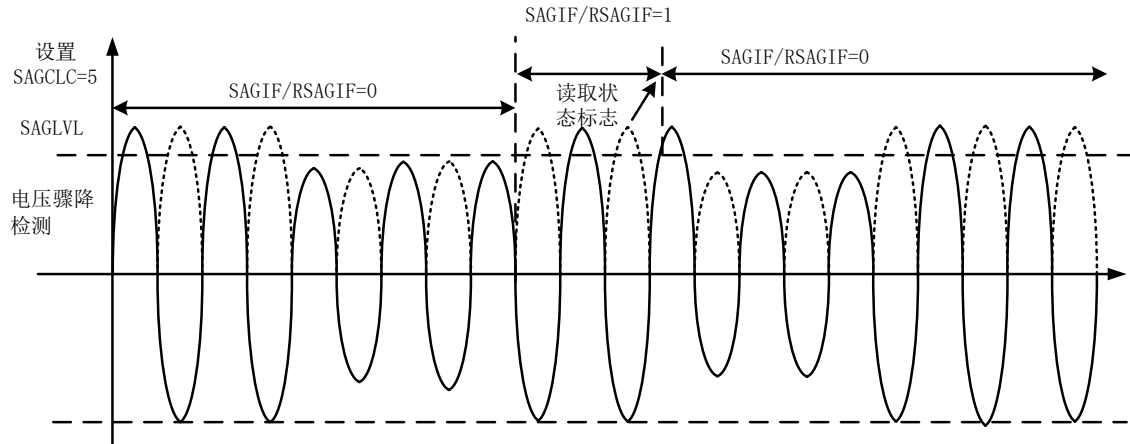


图 22 电压聚降检测示意图

8.13 均值信号

HLW8110/HLW8112提供均值信号,这些信号包括:电流通道A有效值、电流通道A有效值、电压有效值、通道A有功功率、通道B有功功率、视在功率和功率因数,除了功率相关的寄存器是32位带符号寄存器之外,其他均值寄存器都是24位带符号寄存器。所有测量结果以同一种速率更新,更新速率可选: 3.4Hz、6.8Hz、13.6Hz、27.3Hz。

HLW8110/HLW8112 提供一个均值中断状态位,使得测量能够与均值信号更新速率同步,该状态位读取之后会被清零。

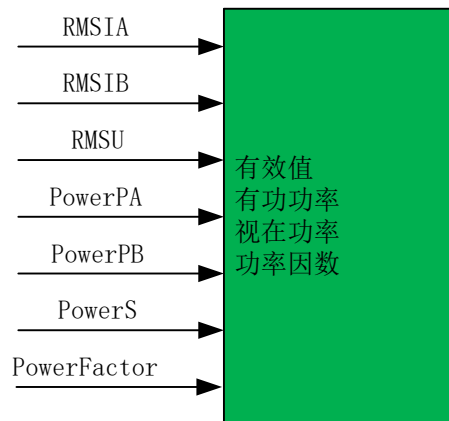


图 23 均值数据框图

8.14 瞬时信号和采样波形

HLW8110/HLW8112 除了提供瞬时电压有效值、电流有效值、有功功率、视在功率以外（通过配 WaveEN 可以开启瞬数据输出功能），HLW811X 还能提供电压和电流通道的波形数据（通过配置 WaveEN 可以开启瞬数据输出功能）。利用这些信息可以更详细地分析瞬时数据，包括重构电流和电压输入以进行谐波分析。

瞬时电压有效值、电流有效值和瞬时波形数据测量结果通过一组24位带符号寄存器提供，瞬时有功功率和视在功率通过一组32位无符号寄存器提供。所有测量结果均以6.99 kHz (CLKIN/512) 的速率更新，瞬时值是LPF滤波之后的测量数据，相当于有效值的瞬时值，波形值是HPF滤波之后的测量数据，相当于波形。

HLW8110/HLW8112 提供一个瞬时中断状态位，它以 6.99 kHz 的速率触发，使得测量能够与瞬时信号更新速率同步，该状态位读取之后会被清零。

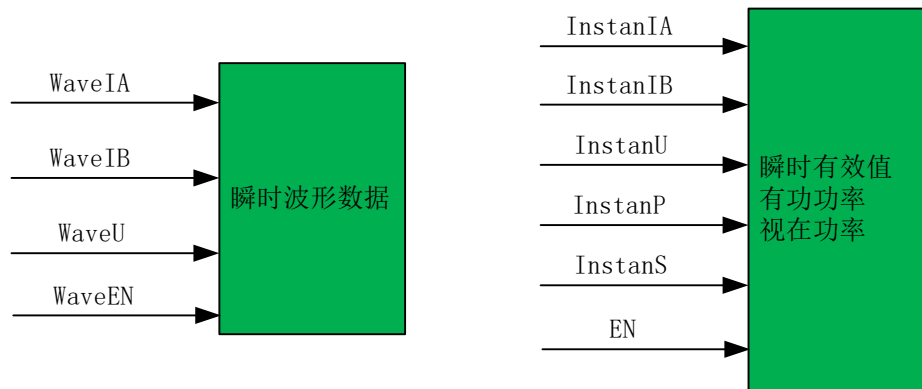


图 24 瞬时信号和波形数据框图

8.15 温度传感器

HLW8110/HLW8112 电流通道 B 还提供内部温度检测，可以将温度传感器输出的电压值经过 ADC 和数字滤波转换为 24 位的 AD 值存储在 RmsIB 寄存器里。

HLW8110/HLW8112 温度传感器的标定步骤如下：

- 1、配置 ADC2ON=1 (打开 B 通道 ADC)、PGAIB[2:0]=000B；
- 2、配置 Tensor_en=1 (开启测温模块)、HPFIBOFF=1 (关闭 B 通道高通滤波器)；
- 3、配置 Tsensor_Step[1:0]=00B, 读取 RmsIB 寄存器值 (建议连续读取 4 次求平均)，寄存器值记录为 D1；
- 4、配置 Tsensor_Step[1:0]=01B, 读取 RmsIB 寄存器值 (建议连续读取 4 次求平均)，寄存器值记录为 D2；

5、配置Tsensor_Step[1:0]=10B, 读取RmsIB寄存器值(建议连续读取4次求平均), 寄存器值记录为D3;

6、配置Tsensor_Step[1:0]=11B, 读取RmsIB寄存器值(建议连续读取4次求平均), 寄存器值记录为D4;

7、把D1、D2、D3、D4相加求平均得到D0: $D0 = (D1 + D2 + D3 + D4) / 4$;

由于工艺参数变化, 温度传感器需要进行标定。标定方法如下:

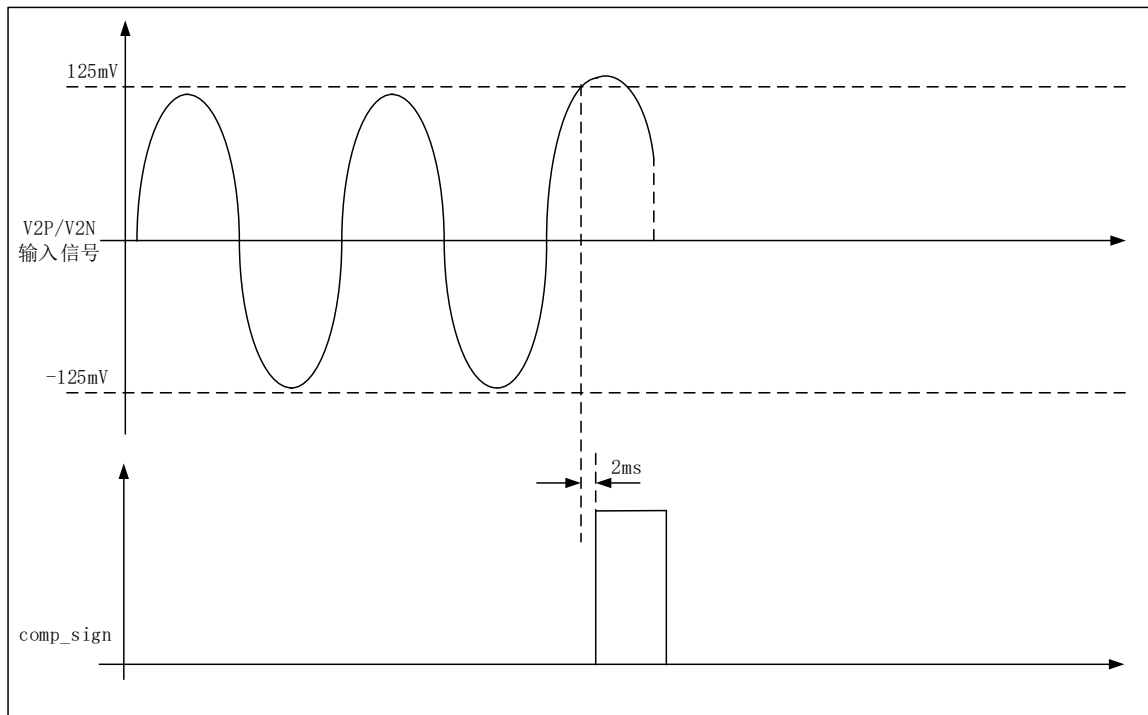
设置标定温度为Tc (单位°C, 比如25°C), 根据步骤3-7得到的平均值为Dc, 保存Dc值于存储单元中。那么温度系数Tr=Dc/ (273.15+Tc)。

在实际使用时, 根据步骤3-7测试得到当前温度下的平均值D, 则根据下面公式计算得到当前温度 (单位°C)。

$$T = \frac{D(Tc + 273.15)}{Dc} - 273.15$$

8.16 比较器

HLW8112电流通道B还可以作为比较器的信号输入, 当输入信号的峰峰值超过内部比较器设定的阈值125mV, 比较器就会输出高电平, 比较器输出的信号可通过INT1/INT2 直接输出, 也可以通过中断输出。



HLW8112比较器使用步骤如下:

- 1、配置INT1或INT2=010B, 通过INT1或INT2输出比较信号。
- 2、配置comp_off=0(比较器处于工作状态);

HLW8110/HLW8112

当检测到comp_sign信号为高电平之后,需要断开外部电源,HLW8112 重新上电才能正常工作。

9 寄存器说明

HLW8110/HLW8112寄存器列表如表9所示:

表 9 寄存器列表

地址	名称	字长	复位值	功能描述	写保护	R/W
校表参数和计量控制寄存器						
00H	SYSCON	2	0A04h	系统控制寄存器	Yes	R/W
01H	EMUCON	2	0000h	计量控制寄存器	Yes	R/W
02H	HFConst	2	1000h	脉冲频率寄存器	Yes	R/W
03H	Pastart	2	0060h	通道 A 有功起动功率设置	Yes	R/W
04H	Pbstart	2	0060h	通道 B 有功起动功率设置	Yes	R/W
05H	PAGain	2	0000h	通道 A 功率增益校准寄存器	Yes	R/W
06H	PBGain	2	0000h	通道 B 功率增益校准寄存器	Yes	R/W
07H	PhaseA	1	00h	通道 A 相位校准寄存器	Yes	R/W
08H	PhaseB	1	00h	通道 B 相位校准寄存器	Yes	R/W
0AH	PAOS	2	0000h	通道 A 有功功率 Offset 校准	Yes	R/W
0BH	PBOS	2	0000h	通道 B 有功功率 Offset 校准	Yes	R/W
0EH	RmsIAOS	2	0000h	电流通道 A 有效值 Offset 补偿	Yes	R/W
0FH	RmsIBOS	2	0000h	电流通道 B 有效值 Offset 补偿	Yes	R/W
10H	IBGain	2	0000h	电流通道 B 增益设置	Yes	R/W
11H	PSGain	2	0000h	视在功率增益校准	Yes	R/W
12H	PSOS	2	0000h	视在功率 Offset 补偿	Yes	R/W
13H	EMUCON2	2	0001h	计量控制寄存器 2	Yes	R/W
14H	DCIA	2	0000h	IA 通道直流 offset 校正寄存器	Yes	R/W
15H	DCIB	2	0000h	IB 通道直流 offset 校正寄存器	Yes	R/W
16H	DCIC	2	0000h	U 通道直流 offset 校正寄存器	Yes	R/W
17H	SAGCYC	2	0000h	电压骤降周期设置	Yes	R/W
18H	SAGLVL	2	0000h	电压骤降阈值设置	Yes	R/W
19H	OVLVL	2	FFFFh	电压过压阈值设置	Yes	R/W
1AH	OIALVL	2	FFFFh	电流通道 A 过流阈值设置	Yes	R/W
1BH	OIBLVL	2	FFFFh	电流通道 B 过流阈值设置	Yes	R/W
1CH	OPLVL	2	FFFFh	有功功率过载阈值设置	Yes	R/W

HLW8110/HLW8112

1DH	INT	2	3210h	INT1 默认是输出 PFA INT2 默认是输出 PFB	Yes	R/W
计量参数和状态寄存器						
20H	PFCntPA	2	0000h	通道 A 快速组合有功脉冲计数	Yes	R/W
21H	PFCntPB	2	0000h	通道 B 快速组合有功脉冲计数	Yes	R/W
22H	Angle	2	0000h	电流与电压之间的相角，通过命令选择：电流通道 A 与电压通道的相角或电流通道 B 与电压通道的相角	-	R
23H	Ufreq	2	0000h	电压频率，更新速率 3.4/6.8/13.6/27.3Hz	-	R
24H	RmsIA	3	000000h	通道 A 电流的有效值，更新速率 3.4/6.8/13.6/27.3Hz	-	R
25H	RmsIB	3	000000h	通道 B 电流的有效值，更新速率 3.4/6.8/13.6/27.3Hz	-	R
26H	RmsU	3	000000h	电压有效值	-	R
27H	PowerFactor	3	7FFFFFFh	功率因数寄存器，通过命令选择：通道 A 的功率因数或通道 B 的功率因数		
28H	Energy_PA	3	000000h	通道 A 有功电能，默认为读后清零，可配置为读后不清零	-	R
29H	Energy_PB	3	000000h	通道 B 有功电能，默认为读后清零，可配置为读后不清零	-	R
2CH	PowerPA	4	00000000h	通道 A 有功功率，更新速率 3.4/6.8/13.6/27.3Hz	-	R
2DH	PowerPB	4	00000000h	通道 B 有功功率，更新速率 3.4/6.8/13.6/27.3Hz	-	R
2EH	PowerS	4	00000000h	视在功率，通过命令选择通道 A 或通道 B 的视在功率，更新速率 3.4/6.8/13.6/27.3Hz	-	R
2FH	EMUStatus	3	00B32Fh	计量状态及校验和寄存器	-	R
30H	PeakIA	3	000000h	电流通道 A 的峰值，50Hz 线性频率下，更新速率 10ms	-	R
31H	PeakIB	3	000000h	电流通道 B 的峰值，50Hz 线性频率下，更新速率 10ms	-	R
32H	PeakU	3	000000h	电压通道 U 的峰值，50Hz 线性频率下，更新速率 10ms	-	R
33H	InstanIA	3	000000h	电流通道 A 瞬时值	-	R
34H	InstanIB	3	000000h	电流通道 B 瞬时值	-	R
35H	InstanU	3	000000h	电压通道瞬时值	-	R
36H	WaveIA	3	000000h	电流通道 A 波形		R
37H	WaveIB	3	000000h	电流通道 B 波形		R
38H	WaveU	3	000000h	电压通道波形		R
3CH	InstanP	4	00000000h	有功功率瞬时值，通过命令选择通道 A 或通道 B 的有功功率瞬时值，	-	R
3DH	InstanS	4	00000000h	视在功率瞬时值，通过命令选择通道 A 或通道 B 的实在功率瞬时值，	-	R
中断寄存器						
40H	IE	2	0000h	中断允许寄存器	Yes	R/W
41H	IF	2	0000h	中断标志寄存器（不可写）	-	R
42H	RIF	2	0000h	复位中断状态寄存器	-	R

系统状态寄存器

43H	SysStatus	1	--	系统状态寄存器	-	R
44H	Rdata	4	--	上一次 SPI 读出的数据	-	R
45H	Wdata	2	--	上一次 SPI 写入的数据	-	R
6EH	SpareC9	2	FFFFh	备用寄存器		
6FH	Coeff_chksum	2	--	校表系数校验和		
70H	RmsIAC	2	--	电流通道 A 有效值转换系数	-	R
71H	RmsIBC	2	--	电流通道 B 有效值转换系数	-	R
72H	RmsUC	2	--	电压通道 U 有效值转换系数	-	R
73H	PowerPAC	2	--	电流通道 A 有功功率转换系数	-	R
74H	PowerPBC	2	--	电流通道 B 有功功率转换系数	-	R
75H	PowerSC	2	--	视在功率转换系数	-	R
76H	EnergyAC	2	--	A 通道能量转换系数	-	R
77H	EnergyBC	2		B 通道能量转换系数	-	R
7CH	Trim_RC	2	0210h	高 3 位保留； 低 13 位为内置时钟 Trim 寄存器		R
7DH	Trim_Vref	2	0000h	内置 VrefTrim 寄存器		R

注：有写保护的寄存器，在向该寄存器写输入数据时要先写“写使能命令”。
在列表中未列出的地址都是 16Bit 的，不可写，读出为 0；

9.1 校表参数寄存器

9.1.1 系统控制寄存器

表 10 系统控制寄存器

SYSTEM Control Register (SYSCON) Addr:0x00H 默认值: 0A04H		
位	名称	功能描述
15-12	NC	NC
11	ADC30N	=1, 表示 ADC 电压通道 U 开启 =0, 表示 ADC 电压通道 U 关闭,
10	ADC20N	=1, 表示 ADC 电流通道 B 开启 =0, 表示 ADC 电流通道 B 关闭
9	ADC10N	=1, 表示 ADC 电流通道 A 开启, 电压通道 U 开启 =0, 表示 ADC 电流通道 A 关闭, 电压通道 U 关闭
8-6	PGA1B[2:0]	电流通道 B 模拟增益选择最高位 PGA1B[2:0]=1XX, 电流通道 B 的 PGA=16 PGA1B[2:0]=011, 电流通道 B 的 PGA=8 PGA1B[2:0]=010, 电流通道 B 的 PGA=4

		PGAIB[2:0]=001, 电流通道 B 的 PGA=2 PGAIB[2:0]=000, 电流通道 B 的 PGA=1
5-3	PGAU[2:0]	电压通道模拟增益选择最高位 PGAU[2:0]=1XX, 电压通道 U 的 PGA=16 PGAU[2:0]=011, 电压通道 U 的 PGA=8 PGAU[2:0]=010, 电压通道 U 的 PGA=4 PGAU[2:0]=001, 电压通道 U 的 PGA=2 PGAU[2:0]=000, 电压通道 U 的 PGA=1
2-0	PGAIA[2:0]	电流通道 A 模拟增益选择最高位 PGAIA[2:0]=1XX, 电流通道 A 的 PGA=16 PGAIA[2:0]=011, 电流通道 A 的 PGA=8 PGAIA[2:0]=010, 电流通道 A 的 PGA=4 PGAIA[2:0]=001, 电流通道 A 的 PGA=2 PGAIA[2:0]=000, 电流通道 A 的 PGA=1

9.1.2 计量控制寄存器

表 11 计量控制寄存器

Energy Measure Control Register (EMUCON)		Addr:0x01H 默认值: 0000H
位	名称	功能描述
15-14	Tsensor_Step[1:0]	温度 Sensor 的测量步骤: =00, 温度 Sensor 的测量第一步, OP1, OP2 的 Offset 为+/-。 =01, 温度 Sensor 的测量第二步, OP1, OP2 的 Offset 为+/-。 =10, 温度 Sensor 的测量第三步, OP1, OP2 的 Offset 为-/+。 =11, 温度 Sensor 的测量第四步, OP1, OP2 的 Offset 为-/-。 测量完这四个结果在进行平均即可得出当前被测温度。
13	tensor_en	测温模块控制 =0 时测温模块关闭; =1 时测温模块开启;
12	comp_off	比较器模块开启或关闭: =0, 比较器模块处于工作状态 =1, 比较器模块处于关闭状态 比较器功能和 B 通道电流测量只能二选一
11-10	Pmode[1:0]	有功电能计算方式选择: Pmode =00, 正反向有功电能都参与累加, 累加方式是代数和方式, 反向有功功率有 REVQ 符号指示; Pmode =01, 只累加正向有功电能; Pmode =10, 正反向有功电能都参与累加, 累加方式是绝对值方式,

HLW8110/HLW8112

		无反向有功功率指示； Pmode =11，保留，模式与 Pmode =00 相同
9	DC_MODE	有效值工作模式控制 =0，工作在正常的工作模式； =1，工作在直通模式：关闭自乘、LPF 和开方运算。直通模式输出有效值等需打开 WaveEn 使能
8	ZXD1	ZX 输出初始值为 0，根据 ZXD1 和 ZXD0 的配置输出不同的波形： =0，表示仅在选择的过零点处 ZX 输出发生变化 =1，表示在正向和负向过零点处 ZX 输出均发生变化
7	ZXD0	=0，表示选择正向过零点作为过零检测信号 =1，表示选择负向过零点作为过零检测信号
6	HPFIBOFF	=0，使能电流通道 B 数字高通滤波器，用于交流信号测量 =1，关闭电流通道 B 数字高通滤波器，用于直流信号测量
5	HPFIAOFF	=0，使能电流通道 A 数字高通滤波器，用于交流信号测量 =1，关闭电流通道 A 数字高通滤波器，用于直流信号测量
4	HPFUOFF	=0，使能 U 通道数字高通滤波器，用于交流信号测量 =1，关闭 U 通道数字高通滤波器，用于直流信号测量
3-2	NC	-
1	PBRUN	PBRUN=1，使能PFB脉冲输出和有功电能寄存器累加； PBRUN=0（默认），关闭 PFB 脉冲输出和有功电能寄存器累加。
0	PARUN	PARUN=1，使能PFA 脉冲输出和有功电能寄存器累加； PARUN=0（默认），关闭 PFA 脉冲输出和有功电能寄存器累加。

9.1.3 计量控制寄存器 2

表 12 计量控制寄存器 2

Energy Measure Control Register (EMUCON2) Addr:0x13H 默认值: 0001H		
位	名称	功能描述
15	DOTPSEL	校准系数寄存器(地址为 70H-77H)加载控制信号： =0 时校准系数寄存器加载地址为 {xxx0000B} ~ {xxx0111B}； =1 时校准系数寄存器加载地址为 {xxx1000B} ~ {xxx1111B}；
14-13	-	-
12	SDOCmos	=1，SDO 引脚 CMOS 开漏输出 =0，SDO 引脚 CMOS 输出
11	EPB_CB	Energy_PB 清除信号控制，默认为 0 =1 时 Energy_PB 读后不清零； =0 时 Energy_PB 读后清零；
10	EPA_CA	Energy_PA 清除信号控制，默认为 0 =1 时 Energy_PA 读后不清零；

HLW8110/HLW8112

		=0 时 Energy_PA 读后清零；												
9-8	DUPSEL [1:0]	数据更新频率 <table border="1"> <thead> <tr> <th>DUPSEL</th> <th>更新频率</th> <th>DUPSEL</th> <th>更新频率</th> </tr> </thead> <tbody> <tr> <td>00</td> <td>3.4Hz</td> <td>10</td> <td>13.65Hz</td> </tr> <tr> <td>01</td> <td>6.8Hz</td> <td>11</td> <td>27.3Hz</td> </tr> </tbody> </table>	DUPSEL	更新频率	DUPSEL	更新频率	00	3.4Hz	10	13.65Hz	01	6.8Hz	11	27.3Hz
DUPSEL	更新频率	DUPSEL	更新频率											
00	3.4Hz	10	13.65Hz											
01	6.8Hz	11	27.3Hz											
7	CHS_IB	电流通道 B 测量选择信号 =1, 测量 ib 通道电流 =0, 测量芯片内部温度, 不能再用于测量电流												
6	PfactorEN	功率因数功能使能 =1, 打开功率因数输出功能 =0, 关闭功率因数输出功能												
5	WaveEN	波形数据、瞬时数据输出使能信号 =1, 打开波形数据输出功能 =0, 关闭波形数据输出功能												
4	SAGEN	电压跌落检测使能信号, 需先配置 WaveEN = 1 =1, 打开电压跌落检测功能 =0, 关闭电压跌落检测功能												
3	OverEN	过压、过流、过载检测使能信号, 需先配置 WaveEN = 1 =1, 打开过压、过流、过载检测功能 =0, 关闭过压、过流、过载检测功能												
2	ZxEN	过零检测、相角、电压频率测量使能信号, 需先配置 WaveEN = 1 =1, 打开过零检测、相角、电压频率测量功能 =0, 关闭过零检测、相角、电压频率测量功能												
1	PeakEN	峰值检测使能信号, 需先配置 WaveEN = 1 =1, 打开峰值检测功能 =0, 关闭峰值检测功能												
0	VrefSel	内置基准选择 =0 时无效 =1 时选择 1.25V 基准												

9.1.4 脉冲频率寄存器

表 13 脉冲频率寄存器

HFCnst	地址:0x02H 默认值:1000H		
W/R	Bit15	Bit14……Bit1	Bit0

HFCnst 是 16 位无符号数, 做比较时, 将其与快速脉冲计数寄存器 PFCNT (PFCnt_PA / PFCnt_PB) 寄存器值做比较, 如果 PFCNT (PFCnt_PA/ PFCnt_PB) 大于等于 HFCnst 的值, 那么就会有 PF (INT1/INT2) 脉冲输出。注: HFCnst 的值最大只能到 0xffff。

9.1.5 无负载有功功率（潜动与启动）阈值寄存器 PstartPA、PstartPB

表 14 PstartPA 寄存器

PstartPA	地址:0x03H 默认值:0060H		
W/R	Bit15	Bit14……Bit1	Bit0

表 15 PstartPB 寄存器

PstartPB	地址:0x04H 默认值:0060H		
W/R	Bit15	Bit14……Bit1	Bit0

无负载有功功率由PstartPA/PstartPB寄存器配置,PstartPA/PstartPB是16位无符号数,做比较时,将其与PowerPA(PowerPB)(为32bit有符号数)的高24位的绝对值进行比较,以做启动判断;|PowerPA(PowerPB)|>>8小于PstartPA(PstartPB)时就认为是有功潜动。在有功潜动状态下,PFA、PFB无输出、能量寄存器不更新(Energy_PA、Energy_PB)、功率因数变为7FFFF(PF=1.0),但是两路有功功率寄存器、两路电流寄存器、电压寄存器、视在功率寄存器的值维持正常输出。

为提高灵敏度,该数值也可以设定为行业标准规定的启动功率要求的50%。

9.1.6 有功功率和视在功率增益校正寄存器

表 16 有功功率和视在功率增益校正寄存器 PAGain/PBGain/PSGain

PAGain	地址:0x05H 默认值:0000H		
W/R	Bit15	14……1	Bit0

PBGain	地址:0x06H 默认值:0000H		
W/R	Bit15	14……1	Bit0

PSGain	地址:0x11H 默认值:0000H		
W/R	Bit15	14……1	Bit0

包括三个寄存器: PAGain、PBGain 和 PSGain,为二进制补码格式,最高位为符号位。PAGain用于电流通道 A 和电压通道有功功率的增益校准;PBGain用于电流通道 B 和电压通道有功功率的增益校准;PSGain用于选择计量能量那一路的视在功率的增益校准;校准范围为±100%。

对于电流通道 A,校准公式为: $P1=P0(1+PAGain)$;对于电流通道 B,校准公式为: $P1=P0(1+PBGain)$;对于视在功率,校准公式为: $PS2=PS0(1+PS1Gain)$ 。

注: η PAGain/ η PBGain有通道 channel 决定使用通道 A 或 B。

P0:校准前有功功率;PS0:校准前视在功率;

P1:校准后有功功率;PS1:校准后视在功率。

PS1Gain 范围±1(即PS1Gain符号位跟随PSGain符号位,如PAGain=0xFAFB时,PSGain可以正增益到0x7fff为最大,而负增益到0x8505为最小,而0x8504就会造成溢出,PS1Gain符号位跟PSGain不同)。

9.1.7 相位校正寄存器

表 17 相位校正寄存器

PhaseA	地址:0x07H 默认值:00H	
W/R	Bit7	Bit6...Bit0
	符号位	数据位

PhaseB	地址:0x08H 默认值:00H	
W/R	Bit7	Bit6...Bit0
	符号位	数据位

PhaseA 是电流通道 A 和电压通道 U 的相位校正寄存器, PhaseB 是电流通道 B 和电压通道 U 的相位校正寄存器。这两个寄存器均为带符号二进制补码, 其中 Bit7 为符号位, 在 50Hz 时相位校准范围: $-2.575^{\circ} \sim +2.575^{\circ}$, 在 60Hz 时相位校准范围: $-3.09^{\circ} \sim +3.09^{\circ}$ 。

1 LSB 代表 $1/895\text{KHz}=1.12\mu\text{s}/\text{LSB}$ 的延时, 在 50Hz 下, 1 LSB 代表 $1.12\mu\text{s} \times 360^{\circ} \times 50/10^6 = 0.0201^{\circ}/\text{LSB}$; 在 60Hz 下, 1 LSB 代表 $1.12\mu\text{s} \times 360^{\circ} \times 60/10^6 = 0.0241^{\circ}/\text{LSB}$ 。

9.1.8 有功功率和视在功率 Offset 校正寄存器 PAOS 和 PBOS

表 18 有功功率和视在功率 Offset 校正寄存器

PAOS	地址:0x0AH 默认值:0000H		
W/R	Bit15	14.....1	Bit0

PBOS	地址:0x0BH 默认值:0000H		
W/R	Bit15	14.....1	Bit0

PSOS	地址:0x12H 默认值:0000H		
W/R	Bit15	14.....1	Bit0

有功Offset校准适合小信号的精度校准。这三个寄存器均为二进制补码格式, 最高位为符号位。

PAOS寄存器为电流通道A和U通道有功功率Offset校准值; PBOS寄存器为电流通道B和U通道有功功率Offset校准值。

PSOS寄存器为视在功率的Offset校准值, 视在功率的输出通过命令选择;

9.1.9 电流有效值 Offset 校正寄存器

表 19 电流有效值 offset 校正寄存器

Rms IAOS	地址:0x0EH 默认值:0000H		
W/R	Bit15	Bit14.....Bit1	Bit0

HLW8110/HLW8112

RmsIBOS	地址:0x0FH 默认值:0000H 有写保护		
W/R	Bit15	Bit14.....Bit1	Bit0

有效值Offset校准寄存器用于电流有效值小信号精度的校准。这两个寄存器均为二进制补码格式，最高位为符号位。

RmsIAOS寄存器为电流A有效值Offset校准值，RmsIBOS寄存器为电流B有效值Offset校准值。

9.1.10 电流通道 B 增益设置 IBGain

表 20 电流通道 B 增益设置 IBGain 寄存器

IBGain	地址:0x10H 默认值:0000H		
W/R	Bit15	Bit14.....Bit1	Bit0

电流通道B增益设置寄存器用于两路电流通道的一致性校正。一致性校正应在100%I_b一点校正。使用方法见校表方法。

通道B电流增益寄存器采用二进制补码形式，最高位为符号位，表示范围(-1, +1)。

如果IBGain>=2¹⁵，则GainI2=(IBGain-2¹⁶)/2¹⁵，否则GainI2=IBGain/2¹⁵

校正之前I_{2a}，校正之后I_{2b}，两者关系为：I_{2b}=I_{2a}+I_{2a}*GainI2。

9.1.11 直流偏置校正寄存器

表 21 直流偏置校正寄存器

DCIA	地址:0x14H 默认值:0000H		
W/R	Bit15	Bit14.....Bit1	Bit0

DCIB	地址:0x15H 默认值:0000H		
W/R	Bit15	Bit14.....Bit1	Bit0

DCU	地址:0x16H 默认值:0000H		
W/R	Bit15	Bit14.....Bit1	Bit0

HLW811X三个通道的直流偏置校正寄存器，用于不需要高通滤波器的计量场合。每个通道的直流偏置校正寄存器为16位。

9.1.12 电压骤降设置寄存器

表 22 电压骤降设置寄存器

SAGCYC	地址:0x17H 默认值:0000H		
W/R	Bit15	Bit14.....Bit1	Bit0

SYSLVL	地址:0x18H 默认值:0000H		
--------	--------------------	--	--

HLW8110/HLW8112

W/R	Bit23	Bit22……Bit1	Bit0
-----	-------	-------------	------

电压骤降特性由两个寄存器控制：SAGCYC(无符号数)和SAGLVL(无符号数)。这些寄存器分别控制骤降周期和骤降电压阈值。

9.1.13 阈值设置寄存器

表 23 阈值设置寄存器

OVLVL	地址:0x19H 默认值:FFFFH		
W/R	Bit15	Bit14……Bit1	Bit0

OIALVL	地址:0x1AH 默认值: FFFFH		
W/R	Bit15	Bit14……Bit1	Bit0

OIBLVL	地址:0x1BH 默认值: FFFFH		
W/R	Bit15	Bit14……Bit1	Bit0

OPLVL	地址:0x1CH 默认值: FFFFH		
W/R	Bit15	Bit14……Bit1	Bit0

OVLVL、OIALVL、OIBLVL、OPLVL，分别用于设置电压、电流通道A、电流通道B、有功功率过载阈值(通道A和通道B共用一组过载阈值寄存器)，寄存器的默认值为0xFFFF；默认情况下，该特性禁用。

如果 HLW811X检测到过流、过压、功率过大的条件，OVIF/ROVIF、OIAIF/ROIAIF、OIBIF/ROIBIF、OPIF/ROPIF就会输出1个方波脉冲。

9.1.14 PIN 脚功能输出选择寄存器

表 24 PIN 脚功能输出选择寄存器

INT Addr:0x1DH 默认值: 3210H		
位	名称	功能描述
15-12	NC	NC, 默认值 0011b
11-8	NC	NC, 默认值 0010b
7-4	P2sel	INT2 Pin 脚输出功能选择, 参见下表
3-0	P1sel	INT1 Pin 脚输出功能选择, 参见下表

表 25 INT 中断输出功能寄存器

P1sel/P2sel	Description
0000	电能计量校准脉冲 PFA 的输出
0001	电能计量校准脉冲 PFB 的输出
0010	漏电指示信号
0011	中断信号 IRQ 输出
0100	功率过载的信号指示：只能选择 PA 或 PB
0101	通道 A 负功率指示信号
0110	通道 B 负功率指示信号
0111	瞬时值更新中断输出
1000	均值更新中断输出
1001	电压通道过零信号输出
1010	电流通道 A 过零信号输出
1011	电流通道 B 过零信号输出
1100	电压通道过压指示信号输出
1101	电压通道欠压指示信号输出
1110	电流通道 A 过流信号指示输出
1111	电流通道 B 过流信号指示输出

INT1和INT2默认是高电平，有中断则输出脉冲或低电平，过压、过流、过载中断需读取RIF REG后，才会产生下一次中断，过零中断则不需要。

9.2 计量参数寄存器

9.2.1 快速有功电能脉冲计数器

表 26 快速有功电能脉冲计数器

PFCnt_PA	地址:0x20H 默认值:0000H		
W/R	Bit15	14.....1	Bit0

PFCnt_PB	地址:0x21H 默认值:0000H		
W/R	Bit15	14.....1	Bit0

PFCnt_PB 通道B快速有功脉冲计数寄存器；PFCnt_PA通道A快速有功脉冲计数寄存器；
 为了防止上下电时丢失电能，掉电时MCU将寄存器PFCnt_PA、PFCnt_PB值读回并进行保存，
 然后在下次上电时MCU将这些值重新写入到PFCnt_PA、PFCnt_PB中去。

在Prun=0时，PFCnt_PB、PFCnt_PA停止更新保持不变；在Prun=1时：

当PFCnt_PB[15:1]等于HFConst的值，PFB会有脉冲输出，有功能量寄存器E_PB就会加1。

当PFCnt_PA[15:1]等于HFConst的值，PFA会有脉冲输出，有功能量寄存器E_PA就会加1。

9.2.2 相角寄存器

表 27 相角寄存器

Angle	地址:0x22H 默认值:0000H		
R	Bit15	14.....1	Bit0

Angle代表电压通道与电流通道A或电压通道与电流通道B之间的夹角，当线频率为50Hz时分辨率为0.0805°；当线频率为60Hz时分辨率为0.0965°。

线性频率是50Hz，相角计算公式： $Angle = R * 0.0805^\circ$ ；

线性频率是60Hz，相角计算公式： $Angle = R * 0.0965^\circ$ ；

9.2.3 电压频率寄存器

表 28 电压频率寄存器

Ufreq	地址:0x23H 默认值:0000H		
R	Bit15	14.....1	Bit0

主要测量基波频率，测量带宽250Hz左右。频率值是一个16位的无符号数，参数格式化公式为： $f = CLKI / 8 / Ufreq$ 。

例如，如果系统时钟为CLKI=3.579545MHz，Ufreq=8948，那么测量到的实际频率为： $f = 3579545 / 8 / 8948 = 49.9908\text{Hz}$ 。

电压频率测量值更新的周期为0.7s。

9.2.4 电流电压有效值寄存器

表 29 电流电压有效值寄存器

Rms I A	地址:0x24H 默认值:000000H		
R	Bit23	22.....1	Bit0

Rms I B	地址:0x25H 默认值:000000H		
R	Bit23	22.....1	Bit0

RmsU	地址:0x26H 默认值:000000H		
R	Bit23	22.....1	Bit0

有效值Rms是24位有符号数，最高位为0表示有效数据，最高位为1时表示补码；
交流测量时，最高位为1，表示数据是0；
直流测量时，最高位为1，表示补码，计算有效值时，需要取绝对值；

9.2.5 功率因数寄存器

表 30 功率因素寄存器

PF	地址:0x27H 默认值:000000H		
R	Bit23	Bit22.....Bit1	Bit0

PF是24位有符号小数，最高位为符号位，由有功功率除以视在功率得到。功率因数=符号位 * [(PF22*2⁻¹) + (PF21*2⁻²) +]；当PF=24'h7FFFFFF时，表示功率因数为1.0；当PF=24'h800000时，表示功率因数为-1.0；当PF=24'h400000时，表示功率因数为0.5。参数更新的频率为3.4Hz。潜动状态下为24'h7FFFFFF；

计算公式：PF = |PF|/0x7FFFF；

9.2.6 有功电能寄存器

表 31 有功电能寄存器

E_PA	地址:0x28H 默认值:000000H		
R	Bit23	22.....1	Bit0

E_PB	地址:0x29H 默认值:000000H		
R	Bit23	Bit22.....Bit1	Bit0

E_PA和E_PB是功率能量寄存器，E_PA是通道A能量寄存器，E_PB是通道A能量寄存器，在0xFFFFFFFF 溢出到0x000000时，会产生溢出标志PEAOIF和PEBOIF（参见IF 0x41H）。

电能参数是无符号数，E_PA的寄存器值代表PFA脉冲的累加个数，E_PB的寄存器值代表PFB

脉冲的累加个数。寄存器最小单位代表的能量为1/EckWh。其中EC为脉冲常数。

当EPA_CA=0时E_PA寄存器是读后清零型有功能量寄存器；当EPA_CA=1时E_PA寄存器是读后不清零型有功能量寄存器；

当EPB_CB=0时E_PB寄存器是读后清零型有功能量寄存器；当EPB_CB=1时E_PB寄存器是读后不清零型有功能量寄存器；

9.2.7 平均功率寄存器

表 32 平均功率寄存器

PowerA	地址:0x2CH 默认值:00000000H		
R	Bit31	30.....1	Bit0

PowerB	地址:0x2DH 默认值:00000000H		
R	Bit31	30.....1	Bit0

PowerS	地址:0x2EH 默认值:00000000H		
R	Bit31	30.....1	Bit0

有功功率参数PowerA/B和视在功率参数PowerS都是二进制补码格式，32位数据，其中最高位是符号位。

PowerA是U通道和IA通道的平均有功功率寄存器；PowerB是U通道和IB通道的平均有功功率寄存器；PowerS是电压通道U和电流通道A的平均有功功率或电压通道U和电流通道B的平均有功功率，有channel_sel决定；

9.2.8 计量状态寄存器

表 33 计量状态寄存器

EMU STATUS Register (EMUStatus)		Addr:0x2FH 默认值: 00EF3BH
位	名称	功能描述
23-22	NC	NC
21	Channel_sel	电流通道选择状态标识位。默认为0。 =1表示当前用于计算相角、视在功率、功率因数、瞬时有功功率、瞬时视在功率的电流通道为电流通道B； =0表示当前用于计算相角、视在功率、功率因数、瞬时有功功率、瞬时视在功率的电流通道为电流通道A； ADC20N=1时，该bit位一直为0。
20	NopIdB	通道B有功功率小于起动功率(0060H)时NopIdB被置为1；否则为0
19	NopIdA	通道A有功功率小于起动功率时，NopIdA被置为1；否则为0

HLW8110/HLW8112

18	REVPB	通道 B 反向有功功率指示标识信号。当检测到负有功率时，该信号为 1。当再次检测到正有功功率时，该信号为 0。在 PFB 发生脉冲时更新该值。
17	REVPA	通道 A 反向有功功率指示标识信号。当检测到负有功率时，该信号为 1。当再次检测到正有功功率时，该信号为 0。在 PFA 发生脉冲时更新该值。
16	ChksumBusy	校表数据校验计算状态寄存器。 =0，表示校表数据校验和计算已经完成，校验值可用。 =1，表示校表数据校验和计算未完成，校验值不可用。
15—0	Chksum	校验和输出

EMUStatus [15:0] 是 HLW811X 专门提供一个寄存器来存放校表参数配置寄存器的 16 位校验和，外部 MCU 可以检测这个寄存器来监控校表数据是否错乱。

校验和的算法为双字节累加后取反。对于单字节寄存器将其扩展为双字节后累加，扩展的字节为 00H。

HLW811X 参与校验和计算的寄存器地址是 00H-1FH，根据 HLW811X 默认值计算得到的校验和为 0xB32E。

以下三种情况下，重新开始一次校验和计算：系统复位、00H-10H 某个寄存器发生写操作、00H-1FH 某个寄存器发生写操作、EMUStatus 寄存器发生读操作。一次校验和计算需要 2 个系统时钟周期。

9.3 峰值寄存器

表 34 峰值寄存器

PeakIA	地址:0x30H 默认值:000000H		
R	Bit23	Bit22……Bit1	Bit0
电流通道A的峰值寄存器，读后清零。			
PeakIB	地址:0x31H 默认值:000000H		
R	Bit23	Bit22……Bit1	Bit0
电流通道B的峰值寄存器，读后清零。			
PeakU	地址:0x32H 默认值:000000H		
R	Bit23	Bit22……Bit1	Bit0

电压通道的峰值寄存器，读后清零。

9.4 瞬时值与波形寄存器

9.4.1 瞬时值寄存器

表 35 瞬时值寄存器

InstanIA	地址:0x33H 默认值:000000H		
R	Bit23	Bit22……Bit1	Bit0

电流通道A有效值瞬时值，更新频率是6991Hz。

InstanIB	地址:0x34H 默认值:000000H		
R	Bit23	Bit22……Bit1	Bit0

电流通道B有效值瞬时值，更新频率是6991Hz。

InstanU	地址:0x35H 默认值:000000H		
R	Bit23	Bit22……Bit1	Bit0

电压通道U有效值瞬时值，更新频率是6991Hz。

PowerP	地址:0x3CH 默认值:000000H		
R	Bit31	Bit30……Bit1	Bit0

有功功率瞬时值，更新频率是6991Hz。

PowerS	地址:0x3DH 默认值:000000H		
R	Bit31	Bit30……Bit1	Bit0

视在功率瞬时值，更新频率是6991Hz

9.4.2 波形寄存器

表 36 波形寄存器

WaveIA	地址:0x36H 默认值:000000H		
R	Bit23	Bit22……Bit1	Bit0

电流通道A在经过HPF之后的波形数据，更新频率是6991Hz。

WaveIB	地址:0x37H 默认值:000000H		
R	Bit23	Bit22……Bit1	Bit0

电流通道B在经过HPF之后的波形数据，更新频率是6991Hz。

WaveU	地址:0x38H 默认值:000000H		
R	Bit23	Bit22……Bit1	Bit0

电压通道U在经过HPF之后的波形数据，更新频率是6991Hz。

9.5 中断状态寄存器

9.5.1 中断配置和允许寄存器 IE

当中断允许位配置为1且中断产生时，IRQ_N引脚输出低电平。写保护寄存器，配置该寄存器前需将写使能打开。

表 37 中断配置寄存器和允许寄存器 IE

Interrupt Enable Register (IE) Addr:0x40H 默认值: 0000H		
位	名称	功能描述
15	LeakageIE	漏电中断使能
14	ZX_UIE	电压过零中断使能
13	ZX_IBIE	电流 A 过零中断使能
12	ZX_IAIE	电流 B 过零中断使能
11	SAGIE	电压欠压中断使能
10	OPIE	功率过载的中断使能
9	OVIE	电压过压中断使能
8	OIBIE	电流 B 过流中断使能
7	OIAIE	电流 A 过流中断使能
6	INSTANIE	瞬时中断使能
5	保留	
4	PEBOIE	通道 B 有功电能寄存器溢出中断使能
3	PEAOIE	通道 A 有功电能寄存器溢出中断使能
2	PFBIE	PFB 中断使能
1	PFAIE	PFA 中断使能
0	DUPDIE	均值数据更新中断使能

9.5.2 中断状态寄存器 IF

表 38 中断状态寄存器 IF

Interrupt Enable Register (IE) Addr:0x41H 默认值: 0000H		
位	名称	功能描述
15	LeakageIF	=0, 未发生漏电中断 =1, 发生漏电中断
14	ZX_UIF	=0, 未发生电压过零中断 =1, 发生电压过零中断
13	ZX_IBIF	=0, 未发生电流 B 过零中断 =1, 发生电流 B 过零中断
12	ZX_IAIF	=0, 未发生电流 A 过零中断 =1, 发生电流 A 过零中断
11	SAGIF	=0, 未发生电压欠压中断

HLW8110/HLW8112

		=1, 发生电压欠压中断
10	OPIF	=0, 未发生功率过载中断 =1, 发生功率过载中断
9	OVIF	=0, 未发生电压过压中断 =1, 发生电压过压中断
8	OIBIF	=0, 未发生电流 B 过流中断 =1, 发生电流 B 过流中断
7	OIAIF	=0, 未发生电流 A 过流中断 =1, 发生电流 A 过流中断
6	INSTANIF	INSTANIF=0, 未发生瞬时值更新事件; INSTANIF=1, 发生瞬时值更新事件;
5	NC	NC
4	PEBOIF	PEBOIF=0: 通道 B 未发生有功电能寄存器溢出事件; PEBOIF=1: 通道 B 发生有功电能寄存器溢出事件;
3	PEAOIF	PEAOIF=0: 通道 A 未发生有功电能寄存器溢出事件; PEAOIF=1: 通道 A 发生有功电能寄存器溢出事件;
2	PFBIF	PBFIF=0: 未发生 PFB 脉冲输出事件; PBFIF=1: 发生 PFB 脉冲输出事件;
1	PAFIF	PAFIF=0: 未发生 PFA 脉冲输出事件; PAFIF=1: 发生 PFA 脉冲输出事件;
0	DUPDIF	DUPDIF =0: 未发生数据更新事件; DUPDIF =1: 发生数据更新事件.

IF 适用于SPI接口和UART接口。当某中断事件产生时，硬件会将相应的中断标志置1。

IF 中断标志的产生受中断允许寄存器IE的控制，设置IE之后相应的中断状态寄存器标志位才会更新。

IF 为只读寄存器，读后清零。

9.5.3 复位中断状态寄存器 RIF

表 39 复位状态寄存器 RIF

Reset Interrupt Flag Register Addr:0x42H 默认值: 0000H		
位	名称	功能描述
15	RleakageIF	=0, 未发生漏电中断 =1, 发生漏电中断
14	RZX_UIF	=0, 未发生电压过零中断 =1, 发生电压过零中断
13	RZX_IBIF	=0, 未发生电流 B 过零中断 =1, 发生电流 B 过零中断

HLW8110/HLW8112

12	RZX_IAIF	=0, 未发生电流 A 过零中断 =1, 发生电流 A 过零中断
11	RSAGIF	=0, 未发生电压欠压中断 =1, 发生电压欠压中断
10	ROPIF	=0, 未发生功率过载中断 =1, 发生功率过载中断
9	ROVIF	=0, 未发生电压过压中断 =1, 发生电压过压中断
8	ROIBIF	=0, 未发生电流 B 过流中断 =1, 发生电流 B 过流中断
7	ROIAIF	=0, 未发生电流 A 过流中断 =1, 发生电流 A 过流中断
6	RINSTANIF	=0, 未发生瞬时值更新事件; =1, 发生瞬时值更新事件;
5	保留	
4	RPEB0IF	=0:通道 B 未发生有功电能寄存器溢出事件; =1:通道 B 发生有功电能寄存器溢出事件;
3	RPEA0IF	=0:通道 A 未发生有功电能寄存器溢出事件; =1:通道 A 发生有功电能寄存器溢出事件;
2	RPFBIIF	=0:未发生 PFB 脉冲输出事件; =1:发生 PFB 脉冲输出事件;
1	RPFAIF	=0:未发生 PFA 脉冲输出事件; =1:发生 PFA 脉冲输出事件;
0	RDUPDIIF	=0:未发生数据更新事件; =1:发生数据更新事件.

对于SPI和UART, RIF的位定义和IF相同, 当某中断事件产生时, 相应的中断标志也置1。读后清零, 读RIF 可以同时清IF 和RIF 寄存器。RIF 为在SPI/UART读中断标志寄存器过程中仍然能接收新的中断而设计。

9.6 系统状态寄存器

9.6.1 系统状态寄存器 SysStatus

表 40 系统状态寄存器 Sysstatus

System Status Register (SysStatus)		Address: 0x43H	只读 R
位	位名称	功能描述	
7	保留	读出为0。	
6	clkse1	芯片系统时钟来源指示信号 =1, 芯片正在使用内部晶振; =0, 芯片正在使用外部晶振;	

HLW8110/HLW8112

5	保留	
4	WREN	写使能标志：=1 允许写入带写保护的寄存器；=0 不允许写入带写保护的寄存器
3	保留	读出为0。
2	保留	读出为0。
1	保留	读出为0。
0	RST	复位标志。当外部RST_N引脚、上电复位结束时和软件全局复位之后，该位置1, 读后清零, 可用于复位后校表数据请求。

9.6.2 SPI 读校验寄存器 RDATA

表 41 读校验寄存器 RDATA

RDATA	地址:0x44H 默认值:0000000H		
R	Bit31	Bit30……Bit1	Bit0

Rdata寄存器保存前次读出的4字节数据，可用于读出数据时的校验。

9.6.3 SPI 写校验寄存器 WDATA

表 42 写校验寄存器 WDATA

WDATA	地址:0x45H 默认值:0000H		
R	Bit15	Bit`4……Bit1	Bit0

Wdata寄存器保存前次写入的2字节数据，可用于写入数据时的校验。

9.6.4 系数寄存器及备用寄存器

表 43 系数寄存器

Rms IAC	地址:0x70H 默认值		
Rms IBC	地址:0x71H 默认值		
RmsUC	地址:0x72H 默认值		
PowerPAC	地址:0x73H 默认值		
PowerPBC	地址:0x74H 默认值		
PowerSC	地址:0x75H 默认值		
EnergyAC	地址:0x76H 默认值		
EnergyBC	地址:0x77H 默认值		
校验和	地址:0x6fH 默认值		
W/R	Bit15	Bit14……Bit1	Bit0

Rms_{xx}C寄存器存储有效值转换系数，是16位无符号数。假设标定外部电流是5A，Rms IAC=5000/Rms IA*2²³。在显示电流时可以读出 Rms IAC 的值进行计算：电流值

HLW8110/HLW8112

$=RmsIA * RmsIAC / 2^{23}$.

PowerxxC寄存器存储有功功率或视在功率转换系数，是16位无符号数。

系数寄存器和备用寄存器加载OTP的值；

校验和= ~ (FFFFH+RmsIAC+. +EnergyBC)的低16位。

10 免校准计算方法

系数的校准条件：

芯片工作电压	5V	
电流通道A	输入信号5mV、PGA=16	对应的电流有效值5A
电流通道B	输入信号5mV、PGA=16	对应的电流有效值5A
电压通道	输入信号200mV、PGA=1	对应的电压有效值200V
有功功率		对应的有功功率1000W
视在功率		对应的视在功率1000W

注：芯片的系数计算是通过外部直接施加交流电压信号实现，没有考虑采用电阻(电流通道锰铜电阻、电压通道分压电阻)和其他外围的误差影响，系数的计算误差在±1%以内。

当电流通道采样电阻为 $K1 * 1m\Omega$ ($K1$ 为放大/缩小倍数，例如锰铜实际为 $2m\Omega$ ， $K1=2$ ；锰铜实际为 $0.5m\Omega$ ， $K1=0.5$ ；)、电压分压电阻比例为 $K2 * 1K\Omega / 1M\Omega$ ($K2$ 为放大/缩小倍数，例如电压分压电阻比例实际为 $2K\Omega / 1M\Omega$ ， $K2=2$ ；电压分压电阻比例实际为 $0.82K\Omega / 1M\Omega$ ， $K2=0.82$ ；)时，可以基于下述公式计算：

有效值计算方式：

$$\text{电流有效值} = \frac{RmsIXX * RmsIXXC}{K1 * 2^{23}}$$

$$\text{电压有效值} = \frac{RmsUXX * RmsUXXC}{K2 * 2^{22}}$$

RmsXX为电流/电压有效值寄存器值； RmsXXC为电流/电压有效值系数寄存器值；

电流有效值计算出的单位为mA（如计算出的是5000.1，代表5.0001A）；电压有效值计算出的单位为10mV（如计算出的是22008.1，代表220.081V）；

有功功率/视在功率计算方式：

$$\text{有功功率/视在功率} = \frac{PowerXX * PowerXXC}{K1 * K2 * 2^{31}}$$

PowerXX为有功功率/视在功率寄存器值； RmsXXC为电流/电压有效值系数寄存器值；

有功功率/视在功率计算出的单位为W（如计算出的是1100.1，代表1100.1W）；

有功能量计算方式：

$$\text{电能} = \frac{\text{EnergyXX} * \text{EnergyXXC} * \text{HFConst}}{\text{K1} * \text{K2} * 2^{29} * 4096}$$

EnergyXX为能量脉冲寄存器值； EnergyXXC为能量脉冲校准系数寄存器值；
电能计算出的单位为KW*h(度)（如计算出的是2.101，代表2.101度电）；

11 校表方法

11.1 概述

HLW8110/HLW8112 可以实现软件校表，经过校准的仪表，有功精度可达 0.5s 级，HLW8110/HLW8112 的校准包括：

- 电表常数 (HFConst) 可调
- 提供 A/B 通道的相位校准
- 提供 B 通道的电流增益校准
- 提供 A/B 通道的有功增益校准
- 提供 A/B 通道的有功Offset校准
- 提供 A/B 通道的有效值Offset校准
- 提供视在功率的增益校准和Offset校准
- 提供校表数据自动校验功能

11.2 校表流程和参数计算

在对 HLW8110/HLW8112 设计的单相液晶表进行校准时，必须提供标准电能表。利用标准电能表校表时，有功能量脉冲 PFA/PFB 可以通过光耦直接连接到标准表上去，然后根据标准电能表的误差读数对 HLW8110/HLW8112 进行校准。

校表流程

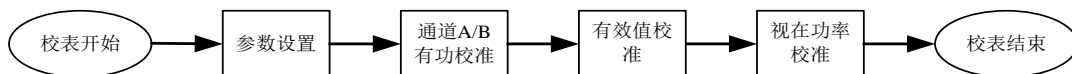


图 25 校准流程

11.3 参数设置

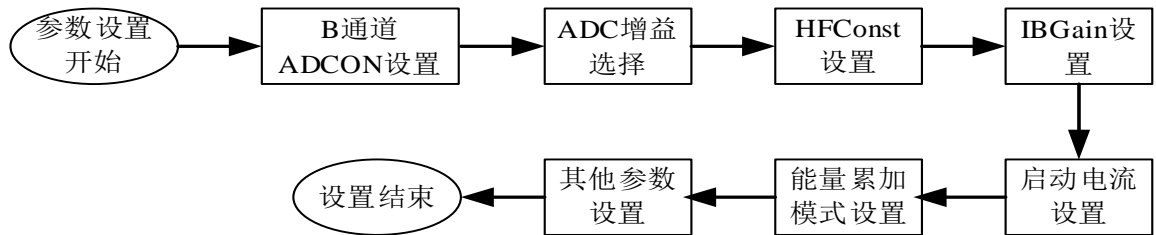


图 26 参数设置流程

HFConst 参数计算:

HFConst的计算公式(以A通道的电流大小进行计算):

$$HFConst = 23.2 * 10^{11} * \frac{Vu * Vi}{EC * Un * Ib}$$

Vu: 额定电压输入时, 电压通道的电压(引脚上电压×放大倍数:1、2、4、8、16);

Vi: 额定电流输入时, 电流通道的电压(引脚上电压×放大倍数:1、2、4、8、16);

Un: 额定输入的电压;

Ib: 额定输入的电流;

EC: 脉冲常数。

IBGain的计算:

$$IBGain = (IA - IB) / IB。$$

如果IBGain ≥ 0, 则IBGain = INT[IBGain × 2¹⁵];

否则IBGain < 0, 则IBGain = INT[2¹⁶ + IBGain × 2¹⁵];

IA: 电流通道A的电流有效值(RmsIA寄存器值);

IB: 电流通道B的电流有效值(RmsIB寄存器值)。

11.4 有功校准

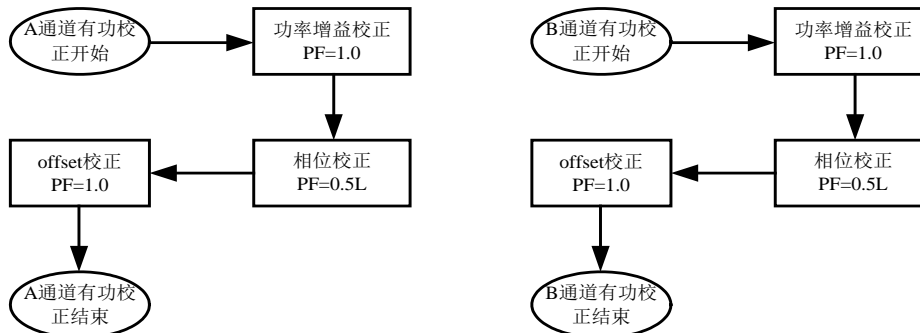


图 27 有功校准流程

1. A 通道功率增益校准可通过配置PAGain寄存器实现, PAGain的计算方法如下:
若标准表在A 通道100%I_b、PF=1 上读出误差为err:

$$\text{PAGain} = -\text{err} / (1 + \text{err})$$
 如果PAGain ≥ 0 , 则PAGain = INT[PAGain $\times 2^{15}$];
 否则PAGain < 0, 则PAGain = INT[$2^{16} + \text{PAGain} \times 2^{15}$];
 B通道功率增益校准可通过配置PBGain寄存器实现, 方法同PAGain。
2. A/B通道相位校准寄存器的计算方法:
若标准表在 A/B 通道, 100%I_b, PF=0.5L 上读出误差为 err, 则相位补偿公式:

$$\theta = \arcsin(-\text{err} / \sqrt{3}) * 180 / 3.14159$$
 或
$$\theta = \arccos((\text{err} + 1) / 2) * 180 / 3.14159 - 60 \text{ 度}$$
 对 50Hz, PhaseA/B 有 0.02 度/LSB 的关系, 则有
 如果 $\theta \geq 0$, PhaseA/B = INT[$\theta / 0.02$].
 如果 $\theta < 0$, PhaseA/B = INT[$2^8 + \theta / 0.02$].
3. 有功Offset 校准是在外部噪声(PCB噪声, 变压器噪声等等)较大, 积分所得能量影响到小信号精度的情况下, 提高小信号有功精度的一种有效手段。若外部噪声对小信号有功精度影响较小, 该步骤可忽略。
 若标准表给电能表施加U_n、A通道5%I_b、PF=1情况下读出误差为err, PowerA寄存器的值为PA(连续读取16次的平均值, PowerA刷新频率3.4Hz左右), 那么PAOS寄存器的值计算过程如下:

$$\text{PAOS} = \text{INT}[-(\text{PA} \times \text{err})];$$
 PBOS寄存器计算过程与此相同。

11.5 有效值校准

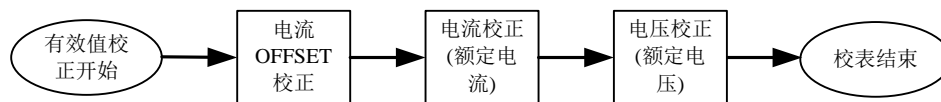


图 28 有效值校准流程

1. 电流Offset校准可提高小信号电流有效值精度
RmsIAOS寄存器计算过程:
 - 1) 配置标准表台, 使U=U_n、电流通道输入V_i=0;
 - 2) 等待DUPDIF标识位更新(每秒3.4Hz左右刷新);
 - 3) MCU取RmsIA寄存器值, 暂存;
 - 4) 步骤2和3重复11次, 第1个数据不要, 取后10个数据求平均得I_{ave}[23:0];
 - 5) 对I_{ave}按位取反(包括符号位)再加1, 取符号位填入RmsIAOS寄存器的Bit15, 取Bit14~Bit0填入RmsIAOS Bit14~Bit0得RmsIAOS;
 - 6) 有效值Offset校准结束。

RmsIBOS校准公式和RmsIAOS寄存器计算过程与此相同。

2. 校好电流Offset后, 再进行A/B通道电流转换系数KiA/KiB 以及电压转换系数Ku 的校准, 该步由MCU 完成, 计算过程如下:

若额定电流Ib下RmsIA寄存器读数为RmsIAreg, 则 $KiA = Ib / RmsIAreg$ 。

其中KiA为额定输入时额定值与相应寄存器的比值。

B 通道转换系数 KiB 和电压转换系数 Ku 的计算过程相同。

11.6 视在功率校准

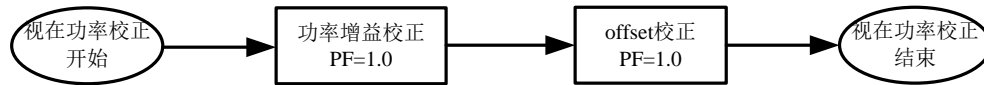


图 29 视在功率校准流程

1. 视在功率增益校准可通过配置 PSGain 寄存器实现, PSGain 的计算方法如下:

若计量能量的通道为 A 通道, 在标准表给电能表施加 Un、A 通道 100% Ib、PF=1 情况下读出 A 通道的平均有功功率寄存器值为 PowerPA, 平均视在功率寄存器值为 PowerS:

$$PSGain = (PowerPA - PowerS) / PowerS。$$

如果 $PSGain \geq 0$, 则 $PSGain = INT[PSGain \times 2^{15}]$;

否则 $PSGain < 0$, 则 $PSGain = INT[2^{16} + PSGain \times 2^{15}]$;

2. 视在 Offset 校准有助于提高小信号时功率因数的精确度。

若计量能量的通道为 A 通道, 在标准表给电能表施加 Un、A 通道 5% Ib、PF=1 情况下读出 A 通道的平均有功功率寄存器值为 PowerPA, 平均视在功率寄存器值为 PowerS, 那么 PSOS 寄存器的值计算过程如下:

$$PSOS = INT[PowerPA - PowerS];$$

11.7 举例

假设设计一块 220V(Un)、10A(Ib) 额定输入, 脉冲常数为 1200 imp/kWh(EC) 的样表, A 通道电流使用 250Ω 的锰铜, 通道 A 模拟通道增益为 16 倍, B 通道电流采样使用电流互感器, 选择 B 通道增益为 1 倍, 电压采样使用电阻分压输入, 模拟通道增益为 1 倍, 芯片引脚值为 0.16V。

1: 计算 HFConst

$$Vu = 0.16V, Vi = 10 \times 0.00025 \times 16 = 0.040V, EC = 1200 \text{ imp/kWh}, Un = 220V, Ib = 10A。$$

$HFConst = INT[23.196 \times Vu \times Vi \times 1011 / (EC \times Un \times Ib)] = 5623 = 15F7H$, 取整后 HFConst 为 15F7H, 将该值写入 HFConst 寄存器, 完成 HFConst 校准。

2: A 通道有功校准

2.1 A 通道功率增益校准

功率源上输出 220V 10A 功率因数为 1.0, 标准表上显示误差为 1.2%, 则:

$PAGain = -0.012 / (1 + 0.012) = -0.01186$, $PAGain < 0$, $PAGain = INT[2^{16} + PAGain \times 2^{15}] = -0.01186 \times 2^{15} + 2^{16} = 0xFE7BH$, 将 FE7BH 写入 PAGain 寄存器, 完成 A 通道增益校准。

2.2 A 通道相位校准

校准完阻性增益后, 把功率因数改为 0.5L, 标准表显示的误差为 -0.4%, 则 $\theta > 0$, $PhaseA = INT[\theta / 0.02] = (\arcsin(-(-0.004) / \sqrt{3})) / 0.02 = 7$, 输入 07H 到 PhaseA 寄存器, 完成 A 通道相位校准; 如果标准表显示的误差为 -0.4%, 则 $\theta > 0$, $PhaseA = INT[\theta / 0.02] = (\arcsin(-(0.004) / \sqrt{3})) / 0.02 = -7$, 在相位选择位 $Phase_sel = 0$ 时输入 $(2^8 - 7 - 96) = 99H$ 到 PhaseA 寄存器; 在 $Phase_sel = 1$ 时输入 $(2^8 - 7) = F9H$ 到 PhaseA 寄存器;

2.3 A 通道 Offset 校准

若标准表给电能表施加 U_n 、A 通道 5% I_b 、PF=1 情况下读出误差为 $err = 0.3\%$, PowerA 寄存器的值为 $PA = 000F5AB7H$ (连续读取 16 次的平均值, PowerA 刷新频率 3.4Hz 左右), 那么 PAOS 寄存器的值为 $PAOS = INT[-(000F5AB7H \times 0.3\%)] = F436H$;

B 通道有功校准和 A 通道类似。

3: 有效值校准

芯片提供了电流有效值偏置校准寄存器, 在电流输入为 0 的条件下, 读取电流有效值寄存器值为 268H (可以读若干次取平均值), 取反加 1 为 FFD98, 取符号位填入 RmsIAOS 寄存器的 Bit15, 取 Bit14~Bit0 填入 PAOS Bit14~Bit0 得 FD98H, 写入 RmsIAOS 寄存器, 完成 A 通道有效值校准。

B 通道有效值校准和 A 通道类似。

11.8 视在功率校准

11.8.1 视在功率增益校准

假设计量能量的通道为 A 通道, 在标准表给电能表施加 U_n 、A 通道 100% I_b 、PF=1 情况下读出 A 通道的平均有功功率寄存器值为 $PowerPA = 00AF389AH$, 平均视在功率寄存器值为 $PowerS = 00AE04D4H$, 那么 PSGain 寄存器的值计算过程如下:

$$PSGain = (PowerPA - PowerS) / PowerS = 0.691\%;$$

$$PSGain = INT[PSGain \times 2^{15}] = 226 = 00E2H;$$

11.8.2 视在功率 Offset 校准

假设计量能量的通道为 A 通道, 在标准表给电能表施加 U_n 、A 通道 5% I_b 、PF=1 情况下读出 A 通道的平均有功功率寄存器值为 $PowerPA = 0008C2D4H$, 平均视在功率寄存器值为 $PowerS = 0008C1D7H$, 那么 PSOS 寄存器的值计算过程如下:

$$PSOS = INT[PowerPA - PowerS] = 253 = 00FDH;$$

12 通讯协议

12.1 SPI 通讯

当 HLW8112 的 SPIEN 引脚接高电平时，HLW8112 为 SPI 通讯方式。

12.1.1 SPI 命令格式

SPI 是四线制：SCSN、SDI、SDO 和 SCLK，包括一个读寄存器 RDATA 和一个写寄存器 WDATA。所用数据传输均与 SCLK 同步，HLW8112 在上升沿将数据从 SDO 引脚输出，在下降沿从 SDI 引脚读取数据。在 SPI 操作期间如果当两个 SCLK 上升沿超过 9.15ms (系统时钟的 2^{15}) 时复位 SPI 模块 (即 SPI 最低速率为 109.25Hz)。

SPI 的命令寄存器是一个 8bit 宽的寄存器。对于读写操作，命令寄存器的 bit7 用来确定本次数据传输操作的类型是读操作还是写操作，命令寄存器的 bit6-0 是读写的寄存器的地址。对于特殊命令操作，命令寄存器的 bit7-0 固定为 0xEA。

命令名称	命令寄存器	数据	描述
读命令	{0[bit7], REG_ADR[bit6:bit0]}	RDATA	从地址为 REG_ADR[6:0] 的寄存器中读数据 最高位是 0，表示向寄存器读取数据
写命令	{1[bit7], REG_ADR[bit6:bit0]}	WDATA	向地址为 REG_ADR[6:0] 的寄存器中写数据 最高位是 1，表示向寄存器写入数据
写使能命令	0xEA	0xE5	使能写操作
写保护命令	0xEA	0xDC	关闭写操作
电流通道 A 选择	0xEA	0x5A	电流通道 A 设置命令，指定当前用于计算视在功率、功率因素、相角、瞬时视在功率和有功功率过载的信号指示为通道 A
电流通道 B 选择	0xEA	0xA5	电流通道 B 设置命令，指定当前用于计算视在功率、功率因素、相角、瞬时视在功率和有功功率过载的信号指示为通道 B
复位指令	0xEA	0x96	复位指令，接收到指令后芯片复位

表 44 HLW8112 SPI 命令列表

12.1.2 开关特性

AVDD = DVDD = 5V ± 5%; AGND = DGND = 0V

Logic Levels: Logic0 = 0V, Logic1 = DVDD

表 45 开关特性表

参数	符号	最小值	典型值	最大值	单位
上升时间	Trise	-	0.05	1.0	uS
下降时间(注释 5)	Tfall	-	0.05	1.0	uS
启动					
晶振启动时间 3.579545MHZ (注释 6)	Tost	0.11	-	60	ms
串口时间特性					
串行时钟频率	SCLK	0.11	-	MCLK/4	KHz
数据字节的时间	t1	0.5	-	-	Tsclk
SCLK 的下降沿与 SCSN 的上升沿的时间	t2	0.5	-	-	Tsclk

注释: 1. 参数测试使用了被波形 10%和 90%的两个点, 输出负载为 50PF
2. 振荡器启动时间因晶体参数不同而不同, 当使用外部时钟时该参数无效

12.1.3 SPI 接口时序

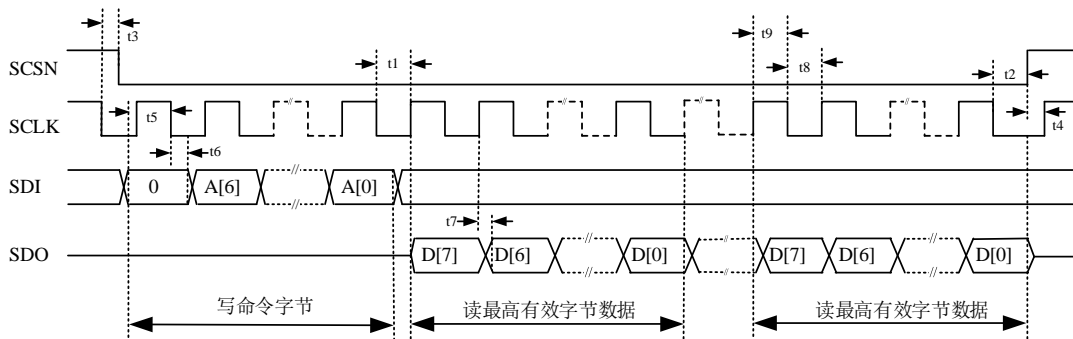


图 30 SPI 读接口时序图

工作过程:

总机在 SCSN 有效后, 先通过 SPI 写入命令字节, 从机收到读命令后, 在 SCLK 的上升沿将数据按位从 SDO 引脚输出。注意:

- 1、以字节为单位传输, 高比特在前, 低比特在后;
- 2、多字节寄存器, 先输出高字节内容, 再传输低字节内容;
- 3、主机在 SCLK 上升沿斜命令字节, 从机在 SCLK 上升沿将数据从 SDO 输出;
- 4、数据字节的时间 t1 要大于等于半个 SCLK 时间;
- 5、最后一个字节的 LSB 传送完毕, SCSN 由低变高结束数据传输。SCLK 下降沿和 SCSN 上

升沿之间的时间 t_2 要大于等于半个SCLK 周期。

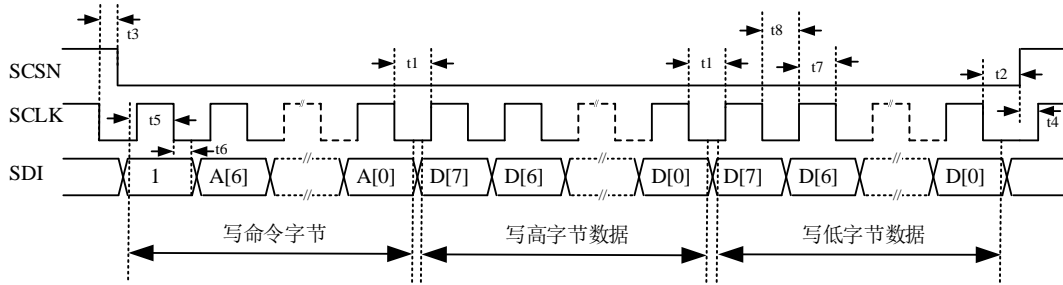


图 31 SPI 写接口时序图

工作过程:

主机在SCSN有效后，先通过SPI写入命令字节，再写入数据字节。注意:

- 1、以字节为单位传输，高比特在前，低比特在后；
- 2、多字节寄存器，先传输高字节内容，再传输低字节内容；
- 3、主机在SCLK上升沿写数据，从机在SCLK下降沿读取数据；
- 4、数据字节之间的时间 t_1 要大于等于半个SCLK周期；
- 5、最后一个字节的LSB传送完毕，SCSN由低变高结束数据传输。SCLK下降沿和SCSN上升沿之间的时间 t_2 要大于等于半个SCLK周期。

注意：有写保护功能的寄存器在写操作之间要先写入写使能命令。

校表脉冲PF的时序关系如图22所示：

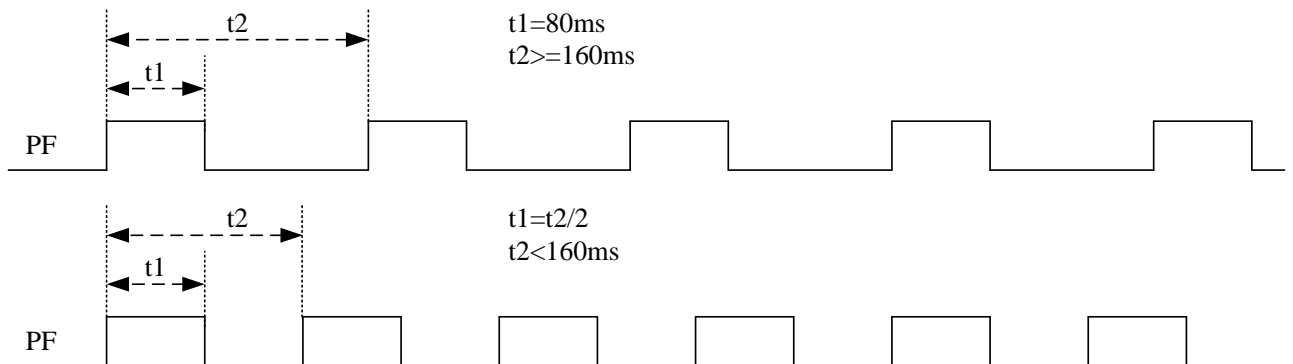


图 32 输出端口 PF 时序图

如图27所示，当PF脉冲周期大于等于160ms时，PF的脉宽固定为80ms；当PF脉冲周期小于160ms时，PF以50%的占空比输出。

HLW8110/HLW8112

12.2 UART 通讯

12.2.1 UART 通讯格式

工作在从模式，半双工通讯，9 位UART(含偶校验位)，符合标准UART 协议

当HLW8110/HLW8112 芯片的SPIEN 引脚接低电平时，内部串行通讯口转入UART 方式，此时SDO/TX 转为发送输出TX，SDI/RX 转为接收输入RX，SCLK 和SCSN 控制UART 的波特率，如下表所示。

SPIEN	SCLK	SCSN	描述
1	X	X	SPI 时钟输入
0	1	1	UART 波特率为 38400
0	0	1	UART 波特率为 19200
0	1	0	UART 波特率为 9600 (HLW8110 固定此波特率)

HLW8112/HLW8110 的UART 通讯格式如下所示：

0xA5	命令	DataH	DataL	校验
	CMD	MSB			LSB	Cdata

UART 的命令寄存器与SPI 相同，也是一个8bit 宽的寄存器。对于读写操作，命令寄存器的bit7 用来确定本次数据传输操作的类型是读操作还是写操作。对于特殊命令操作，命令寄存器的bit7-0 固定为0xEA。

HLW8112/HLW8110 的UART 数据传送：读操作由从机端发送，写操作由主机端发送。若寄存器地址对应寄存器是多字节寄存器，先传最高有效字节。

HLW8112/HLW8110 的UART 数据校验方式：读操作由从机端发送，写操作由主机端发送。校验数据计算方法如下：

校验数据Cdata[7:0] = ~(A5+CMD[7:0] + DATAn[7:0] + +DATA1[7:0])，即将 CMD 和数据相加，抛弃进位，最后的结果按位取反；

命令名称	命令寄存器	数据	描述
读命令	{0[bit7], REG_ADR[bit6:bit0]}	RDATA	从地址为REG_ADR[6:0]的寄存器中读数据最高位是0，表示向寄存器读取数据
写命令	{1[bit7], REG_ADR[bit6:bit0]}	WDATA	向地址为REG_ADR[6:0]的寄存器中写数据

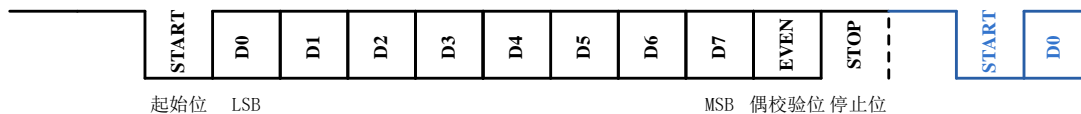
HLW8110/HLW8112

令			最高位是0，表示向寄存器写入数据
写使能命令	0xEA	0xE5	使能写操作
写保护命令	0xEA	0xDC	关闭写操作
电流通道A选择	0xEA	0x5A	电流通道A设置命令,指定当前用于计算视在功率、功率因素、相角、瞬时视在功率和有功功率过载的信号指示为通道A
电流通道B选择	0xEA	0xA5	电流通道B设置命令,指定当前用于计算视在功率、功率因素、相角、瞬时视在功率和有功功率过载的信号指示为通道B
复位指令	0xEA	0x96	复位指令，接收到指令后芯片复位

在 UART 操作期间，如果当 RX 保持低电平或高电平超过 9.15ms 时，可以复位 UART 模块，复位 UART 不会改写已经写入芯片内部的寄存器值。MCU 在与 HLW8110/HLW8112 进行 UART 通讯时，如果发生接收数据异常，可以尝试复位 UART 模块。

12.2.2 UART 帧格式时序

HLW8110/HLW8112 的 UART 通讯固定共 11 位方式传送数据：1 个起始位 (0)、8 个数据位 (低位在先)、1 位偶校验位 (第 9 数据位)、1 个停止位 (1)。



12.2.3 UART 写操作

写操作由主机端发起，主机端发送命令字节，如果是写命令，从机继续接收主机随后依次

0xA5	命令	DataH	DataL	校验
	CMD	MSB			LSB	Cdata

注意事项：

- 1、字节发送端计算并发送校验位，字节接收端根据校验位判断字节传送是否有效；如果字节错误，随后的字节被认为是新的帧的开始；

- 2、多字节寄存器，先传输高字节内容，再传输低字节内容；
- 3、主机发送字节之间的时间，由主机端控制，没有限制；
- 4、完整命令通讯之间的时间，由主机端控制，没有限制；
- 5、有写保护功能的寄存器在写操作之前要先写入写使能命令；
- 6、主机计算并发送校验和，从机根据校验和判断帧传送是否成功；

譬如对地址为02H的HFConst写入数据1234H，UART数据发送如下：

- 1、第一帧发送：0xA5；
- 2、第二帧发送：0x82；
- 3、第三帧发送：0x12；
- 4、第四帧发送：0x34；
- 5、第五帧发送：0x92； $0x92 = \sim[A5+82+12+34]$ ，取数据低8bit；

12.2.4 UART 读操作

读操作由主机端发起，主机端先发送读命令字节，HLW8112/HLW8110随后由TX发送读数据字节、读校验和字节。如下图所示：

0xA5	命令	DataH	DataL	校验
	CMD	MSB			LSB	Cdata

注意事项：

- 1、字节发送端计算并发送校验位，字节接收端根据校验位判断字节传送是否有效；如果字节校验错误，字节接收端认为当前帧错误并结束；
- 2、多字节寄存器，先传输高字节内容，再传输低字节内容；
- 3、主机发送字节之间的时间，由主机端控制，没有限制；
- 4、读命令与数据Dataout切换的时间，由HLW8112/HLW8110控制： $T/2$ （T是每比特的传送时间）；
- 5、HLW8112/HLW8110发送数据字节之间的时间，由HLW8112/HLW8110控制：T（T是每比特的传送时间）；
- 6、完整命令通讯之间的时间，由主机端控制，没有限制；
- 7、主机计算并发送校验和，根据校验和判断HLW8112/HLW8110帧传送是否成功；

譬如读地址为02H的HFConst数据，发送如下：

- 1、第一帧发送数据：A5；
- 2、第二帧发送数据：02；
- 3、第三帧接收数据：10；
- 4、第四帧接收数据：00；
- 5、第五帧接收校验数据：48。

13 芯片封装

13.1 HLW8110 封装图

HLW8110 使用 SOP8 封装，具体封装信息如下图所示：

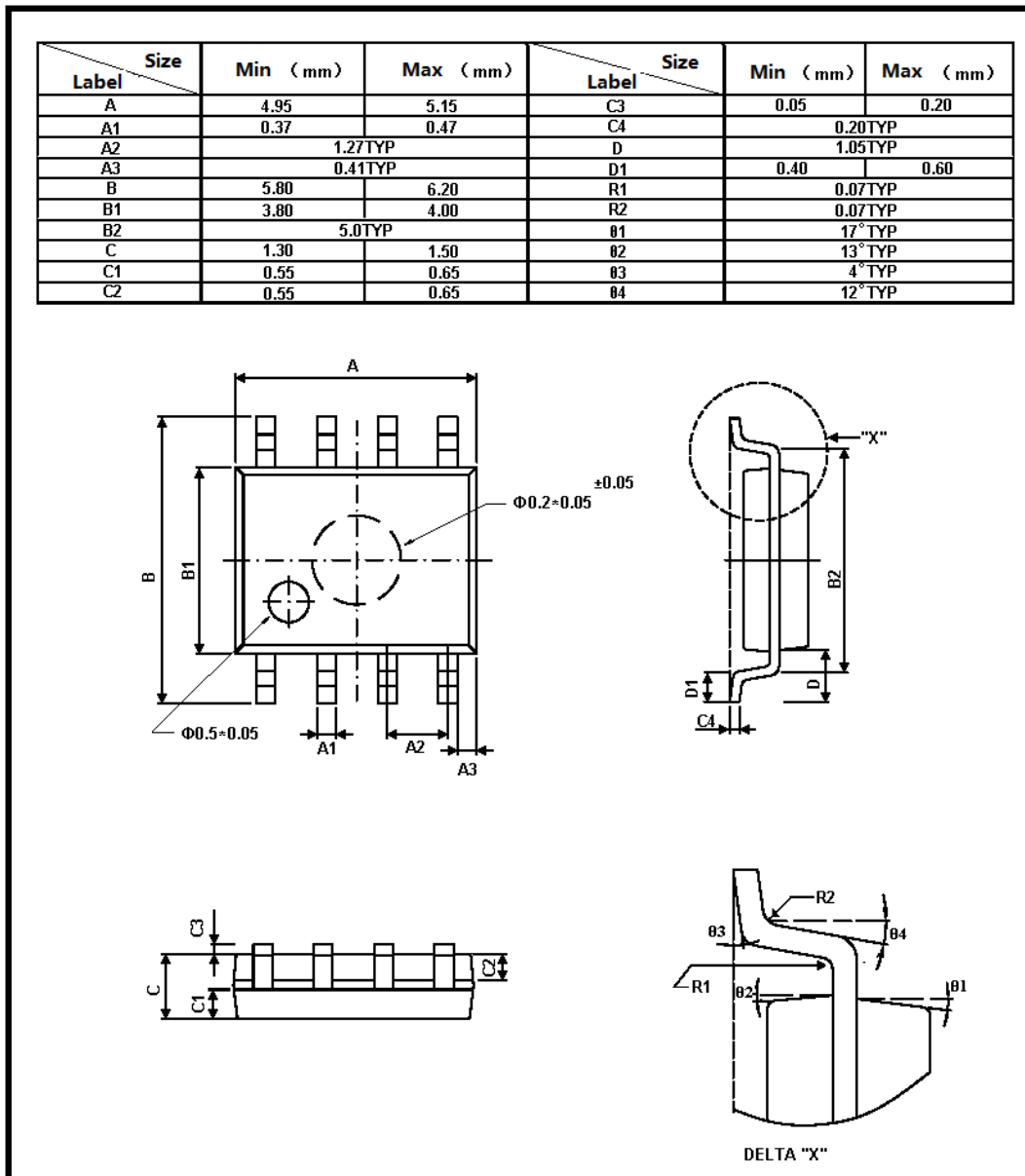


图 33 HLW8110 封装示意图

13.2 HLW8112 封装图

HLW8112 使用 SSOP16 封装，具体封装信息如下图所示：

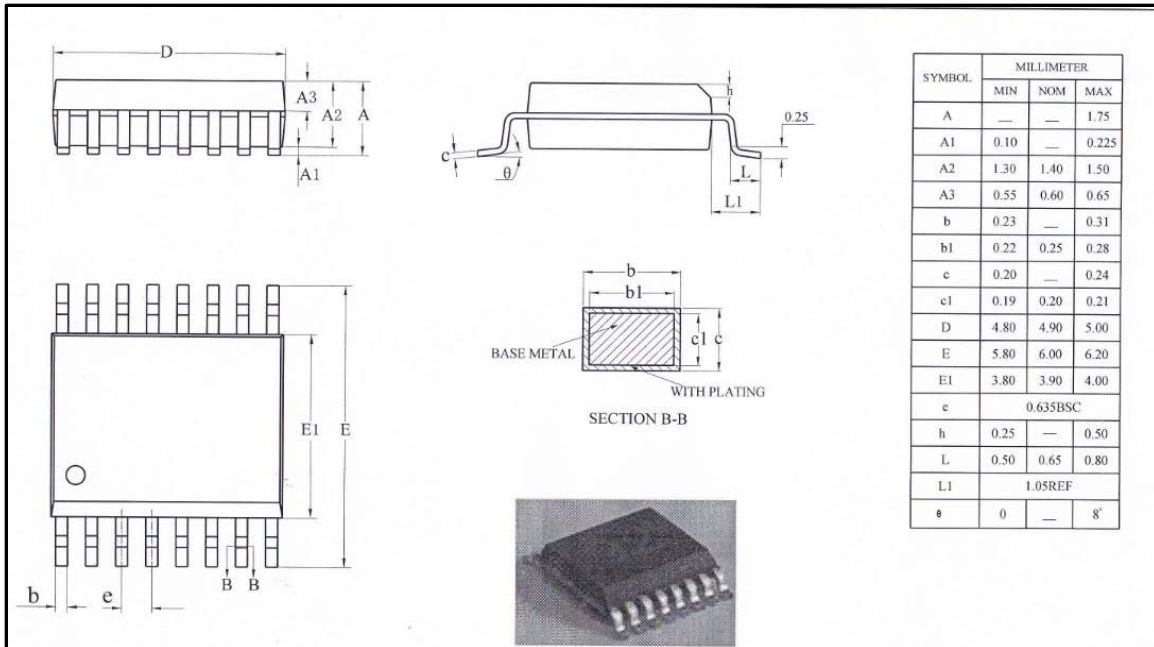


图 34 HLW8112 封装示意图

14 附录

14.1 附录图

图 1 功能框图.....	8
图 2 HLW8110 芯片管脚图.....	9
图 3 HLW8110 典型应用图.....	10
图 4 HLW8112 芯片管脚图.....	10
图 5 HLW8112 典型应用图.....	12
图 6 芯片上电和掉电复位图.....	16
图 7 晶振切换示意图.....	17
图 8 通道切换示意图.....	18
图 9 有功功率计算原理框图.....	19
图 10 有效值计算原理框图.....	19
图 11 视在功计及功率因素计算原理框图.....	20
图 12 PF _x 输出时序图.....	21
图 13 能量计算框图.....	21
图 14 过零检测框图.....	22
图 15 过零波形及中断示意图.....	23
图 16 相角示意图.....	23
图 17 峰值检测框图.....	24
图 18 峰值检测示意图.....	25
图 19 过压过流过载及功率检测框图.....	25
图 20 过压过流过载及功率检测示意图.....	27
图 21 电压聚降检测框图.....	28
图 22 电压聚降检测示意图.....	29
图 23 均值数据框图.....	29
图 24 瞬时信号和波形数据框图.....	30
图 27 校准流程.....	53
图 28 参数设置流程.....	54
图 29 有功校准流程.....	55
图 30 有效值校准流程.....	55
图 31 视在功率校准流程.....	56
图 25 SPI 读接口时序图.....	59
图 26 SPI 写接口时序图.....	60
图 27 输出端口 PF 时序图.....	60
图 29 HLW8110 封装示意图.....	64
图 30 HLW8112 封装示意图.....	65

14.2 附录表

表 1 HLW8110 引脚功能描述.....	9
表 2 HLW8112 引脚功能描述.....	11
表 3 推荐工作条件.....	12
表 4 模拟特性表.....	13
表 5 数字特性表.....	14
表 6 极限值特性表.....	15
表 7 各通道满幅输入信号.....	17
表 8 过零选择方式输出表.....	22
表 9 寄存器列表.....	32
表 10 系统控制寄存器.....	34
表 11 计量控制寄存器.....	35
表 12 计量控制寄存器 2.....	36
表 13 脉冲频率寄存器.....	37
表 14 PstartPA 寄存器.....	38
表 15 PstartPB 寄存器.....	38
表 16 有功功率和视在功率增益校正寄存器 PAGain/PBGain/PSGain.....	38
表 17 相位校正寄存器.....	39
表 18 有功功率和视在功率 Offset 校正寄存器.....	39
表 19 电流有效值 offset 校正寄存器.....	39
表 20 电流通道 B 增益设置 IBGain 寄存器.....	40
表 21 直流偏置校正寄存器.....	40
表 22 电压聚降设置寄存器.....	40
表 23 阈值设置寄存器.....	41
表 24 PIN 脚功能输出选择寄存器.....	41
表 25 INT 中断输出功能寄存器.....	42
表 26 快速有功电能脉冲计数器.....	43
表 27 相角寄存器.....	43
表 28 电压频率寄存器.....	43
表 29 电流电压有效值寄存器.....	44
表 30 功率因素寄存器.....	44
表 31 有功电能寄存器.....	44
表 32 平均功率寄存器.....	45
表 33 计量状态寄存器.....	45
表 34 峰值寄存器.....	46
表 35 瞬时值寄存器.....	47
表 36 波形寄存器.....	47
表 37 中断配置寄存器和允许寄存器 IE.....	48
表 38 中断状态寄存器 IF.....	48

表 39 复位状态寄存器 RIF.....	49
表 40 系统状态寄存器 Systatus.....	50
表 41 读校验寄存器 RDATA.....	51
表 42 写校验寄存器 WDATA.....	51
表 43 系数寄存器.....	51
表 46 HLW8112 SPI 命令列表	58
表 47 开关特性表.....	59