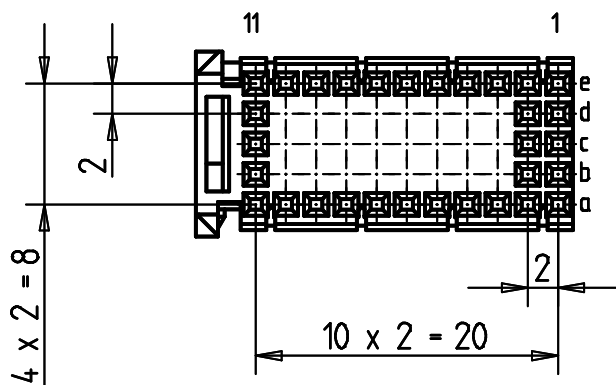
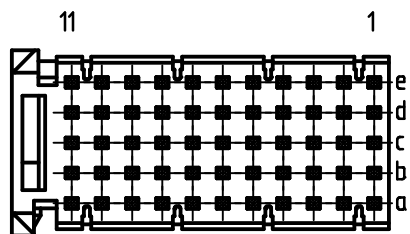
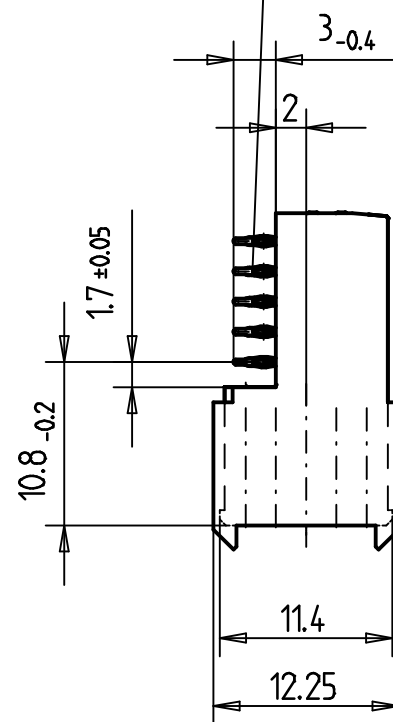
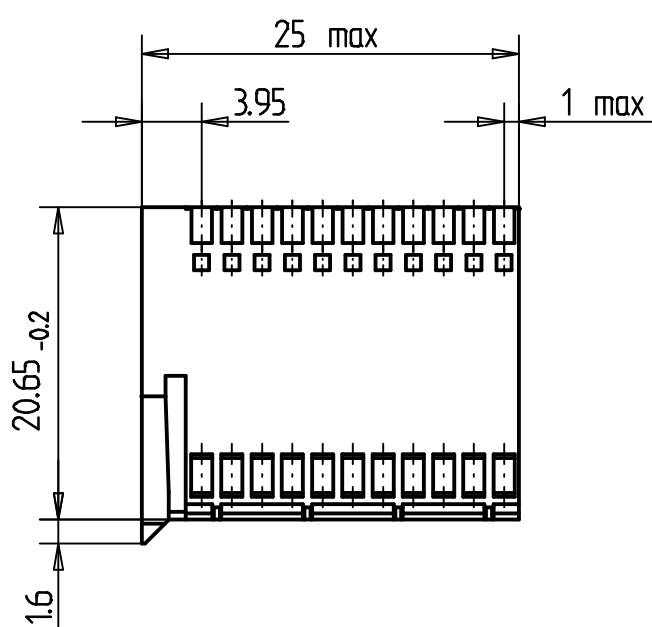


Bestückungsplan - *contact layout*

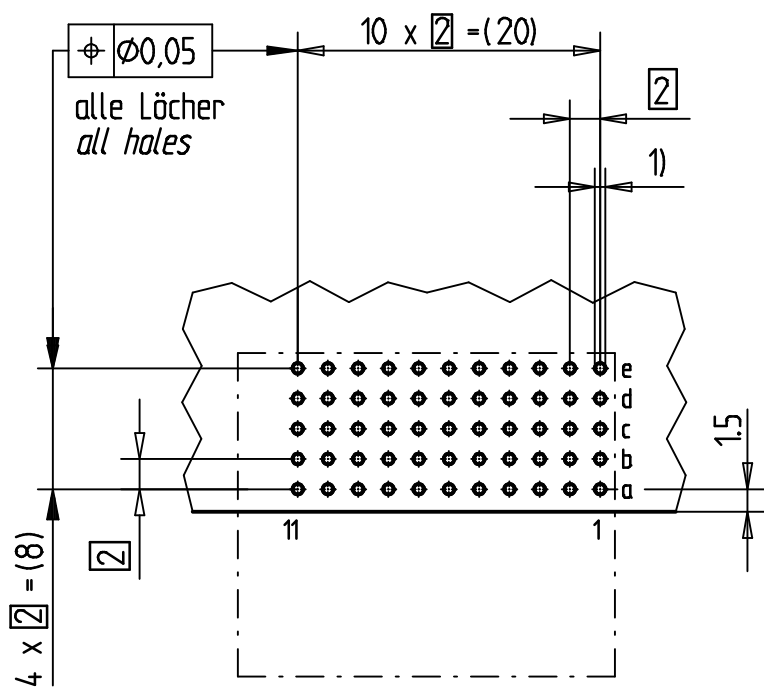


EE-Zone für durchkontaktierte Löcher $\varnothing 0.6 \pm 0.05$
Compliant zone for thru hole $\varnothing 0.6 \pm 0.05$



Lochbild für Leiterplatte
(Bestückungsseite)

Board hole pattern
(Component mounting side)



- 1) $\varnothing 0.6 \pm 0.05$ Durchmesser des metallisierten Loches
 $\varnothing 0.6 \pm 0.05$ Diameter of finished plated-through hole
- $\varnothing 0.7 \pm 0.02$ Bohrungsdurchmesser des Loches
 $\varnothing 0.7 \pm 0.02$ Diameter of drilled hole

Schichtaufbau im metallisierten Loch
 siehe Zeichnung 114406

*Metal plating of plated-through hole
 see drawing 114406*

Extra durable Au-plating!

Fehlende Masse und Angaben nach IEC 61076-4-101
 Missing information and dimensions per IEC 61076-4-101

| | | | |
|--------------------------------------|--|--|---|
| Consider protection memo from DIN 34 | Information: ohne Fixierstift / without locating pegs BA 2 | Tolerances All Dimensions in mm | Scale 2:1 |
| | Anforderungsstufe 207/class 207 All rights reserved. Only for information. To insure that this is the latest version of this drawing, please contact one of the ERNI companies before using. | Subject to modification without prior notice. Drawing will not be updated. | Designation ERmet Federleiste C <i>ERmet Female Type C</i> |
| Index | Date | www.ERNI.com | 454366 |
| | | V:00070543.SZA | ERM C |