

PLT09HN2003R0P1#

“#” 处为包装规格代号。

目前生产

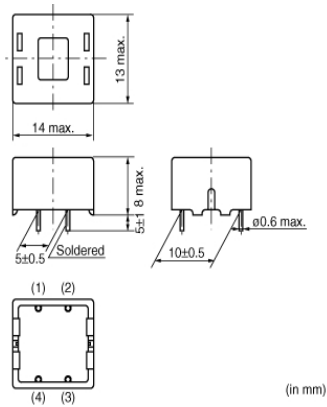
RoHS

REACH

< 品名 (附包装代号) 一览 >

PLT09HN2003R0P1B

外观 & 形状



特点

PLT09H series is a common mode choke coil for DC lines. It is effective against the common mode noise that can cause radiative noise in power supply lines and interface lines. The additional normal mode inductance enables high suppression effect to radiation noise.

Features

1. This is a wide frequency range type, applicable in applications ranging from a few MHz to several 100MHz.
2. It features a low-profile design.

Applications

1. Noise suppression of SW power supply, DC-DC converter
2. DC power lines in AC adapter of Portable equipment

用途

其他用途	For general
------	-------------

包装信息

包装	规格	标准包装数量
B	盒装	100

注意

1. 本目录是从株式会社村田制作所网站中下载的。规格若有变更，或若其中产品停产，请在订购时确认，恕不另行通知。
2. 本目录因没有足够的空间说明详细规格，仅载明标准规格。因此，在订购产品之前，请核准其规格或者办理产品规格表。

PLT09HN2003R0P1#

“#” 处为包装规格代号。

规格

形状	引线
长度	14.0mm
长度公差	max.
宽度	13.0mm
宽度公差	max.
厚度	8.0mm
厚度公差	max.
额定电流	3A
额定电流降低	No
额定电压	50Vdc
耐电压	125Vdc
直流电阻(max)	0.03Ω
直流电阻	0.03Ω max.
绝缘电阻(min.)	10MΩ
工作温度范围	-40°C to 85°C
质量(标准值)	2.1g
电路数目	1
共模电感	20μHmin.
工作温度范围(含自身温度上升)	No

在2 / 3页

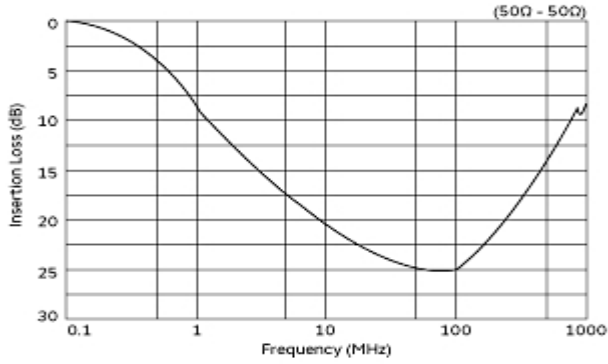
注意

1. 本目录是从株式会社村田制作所网站中下载的。规格若有变更，或若其中产品停产，请在订购时确认，恕不另行通知。
2. 本目录因没有足够的空间说明详细规格，仅载明标准规格。因此，在订购产品之前，请核准其规格或者办理产品规格表。

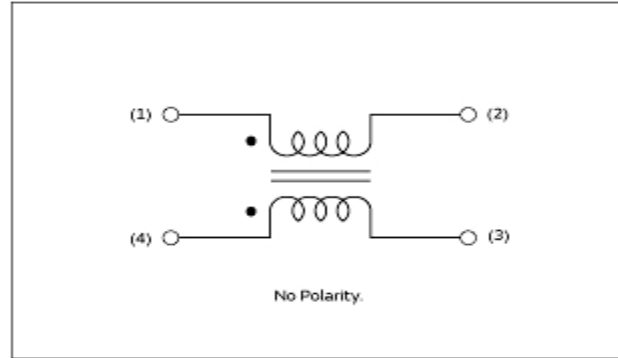
PLT09HN2003R0P1#

“#” 处为包装规格代号。

产品数据



插入损耗特性



等效电路

注意

1. 本目录是从株式会社村田制作所网站中下载的。规格若有变更，或若其中产品停产，请在订购时确认，恕不另行通知。
2. 本目录因没有足够的空间说明详细规格，仅载明标准规格。因此，在订购产品之前，请核准其规格或者办理产品规格表。