

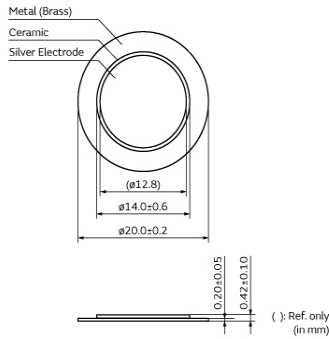
7BB-20-6

目前生产

RoHS

REACH

外观&形状



特点

1. Clear sound
2. Ultra thin and lightweight
3. No contacts: therefore, no noise and highly reliable
4. Low power consumption for voltage type

用途

其他用途	消费级/工业级
------	---------

包装信息

包装	规格	标准包装数量
-	散装	1800

注意

1. 本目录是从株式会社村田制作所网站中下载的。规格若有变更，或若其中产品停产，请在订购时确认，恕不另行通知。
2. 本目录因没有足够的空间说明详细规格，仅载明标准规格。因此，在订购产品之前，请核准其规格或者办理产品规格表。

规格

谐振频率(标准值)	6.3kHz
谐振频率公差	±0.6kHz
谐振电阻 (R1)	350Ω
静电容量	10nF
静电容量公差	±30%
静电容量测量条件	[1kHz]
工作温度范围	-20°C to 70°C
保管温度范围	-30°C to 80°C
形状	无引线型
金属板尺寸	20mm
陶瓷直径	14mm
金属板材料	黄铜板
振型	他振型
EIAJ元件	PD-SU2-C20-63
质量	776mg

注意

1. 本目录是从株式会社村田制作所网站中下载的。规格若有变更，或若其中产品停产，请在订购时确认，恕不另行通知。
2. 本目录因没有足够的空间说明详细规格，仅载明标准规格。因此，在订购产品之前，请核准其规格或者办理产品规格表。