



深圳市首韩科技有限公司

SHENZHEN SHOUHAN TECHNOLOGY CO., LTD

Tel: 0755-27597601 Fax: 0755-27597491

# 承 认 书

## SPECIFICATION FOR APPROVAL

客 户 Customer:

\_\_\_\_\_

产品名称 Project:

钩针门锁

\_\_\_\_\_

规格型号 Part No:

PR-8

\_\_\_\_\_

### 贵公司承认印 Approval signatures

料 号/Part No.	签 章/Signatures

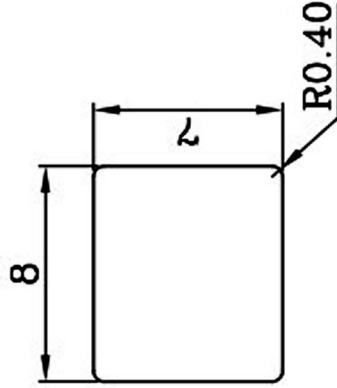
日期 Date:

拟制/Drawn	李春风	
审核/Check	钟华华	
批准/Approved	罗孝金	

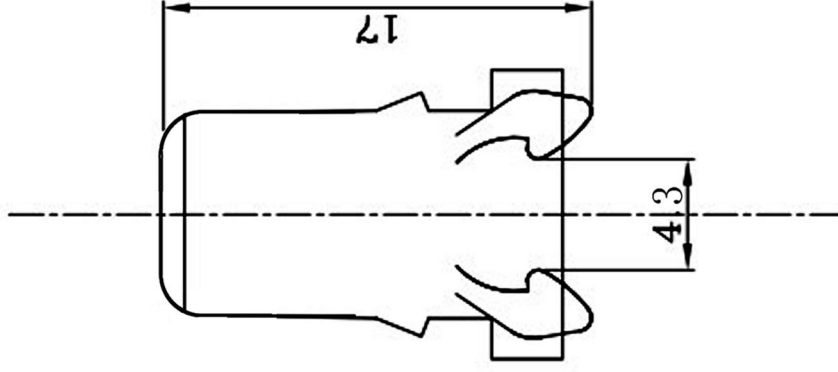
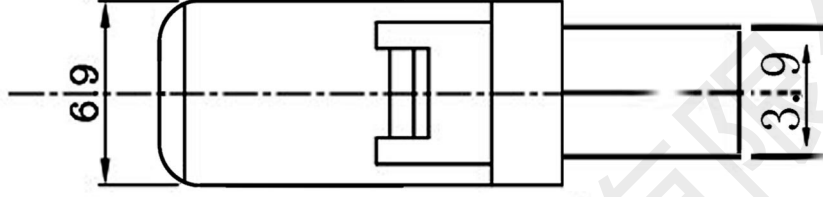
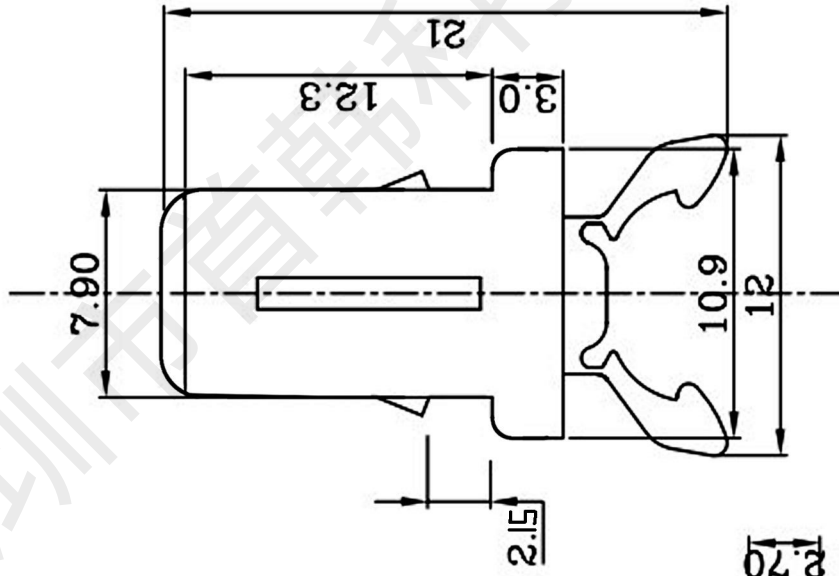
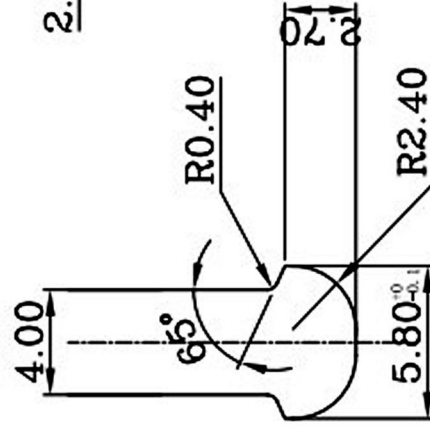
F	钩针	钢丝
H	弹簧	钢丝镀镍

开关行程: 4mm

### 建议安装孔尺寸



### 建议挂钩尺寸



### 主要技术规格:

寿命次数: 100000次

按力: 4-7N

温度范围: -25~+85°C

耐压: AC 250V (50Hz) /min

视图方向	
公差	

### 钩针门锁开关

PR-8

设计	李春风	工艺	
标记	更改文件号	签名	日期



深圳市首韩科  
技有限公司

件数	重量	比例
	g	2:1