
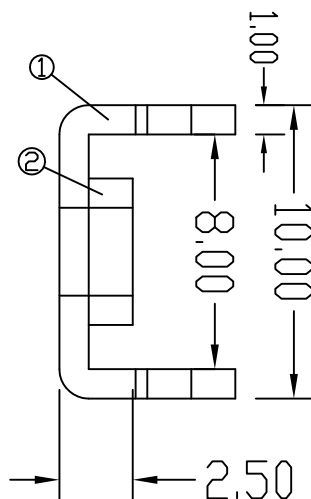
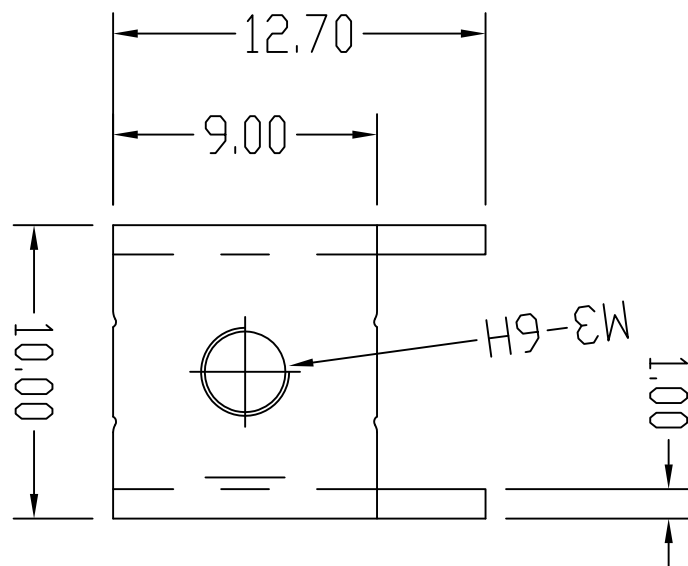


环保物料

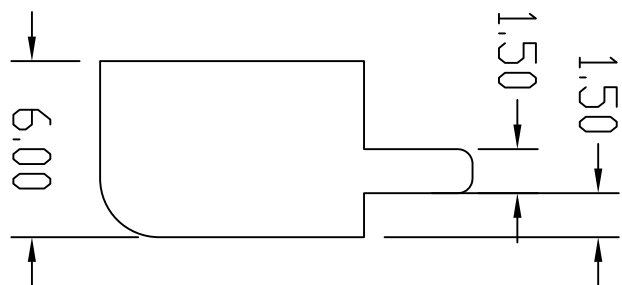
TEL:0769-82001899

公称尺寸 (mm)	公差 (±mm)	一视角
0--10	0.10	
10--20	0.15	
20--30	0.20	
30--40	0.25	
40--50	0.30	
50 以上	0.35	
角度	±1°	



技术要求:

- 1.表面光滑,无划痕
- 2.材质:铜片:黄铜 T1.0mm
垫片:钢材
- 3.螺钉拧紧力矩:0.6NM
- 4.额定电流:30A
- 5.表面处理:镀雾锡3-5um
- 6.牙孔规格:M3



TOLERANCE UNLESS OTHERWISE

X.	±0.30	X°	±5°
.X	±0.20	.X°	±2°
.XX	±0.08	.XX°	±1°
.XXX	±0.03	.XXX°	±0.5°

DRAWN

CK tan

CHKD

APPD

VIEW



XFCN兴飞连接器有限公司
CONNECTORS XFCN CONNECTORS CO., LTD.

PRODUCT NAME

PCB Soldering Terminal

PART. NO.

TE32100127-1270

SHEET

1/1

DATE

2010. 4. 12

UNITS

mm

SCALE

1:1

DWG NO.

009

AO

VER

MODIFICATION

DRAW

DATE