

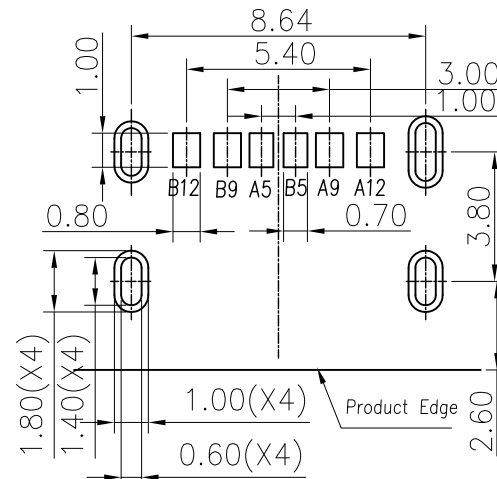
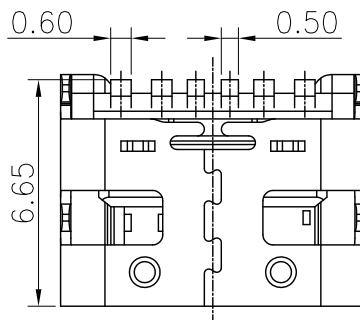
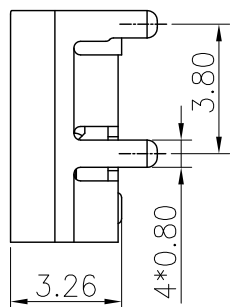
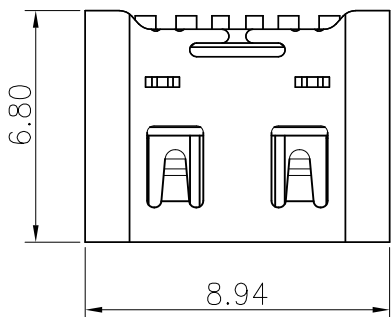
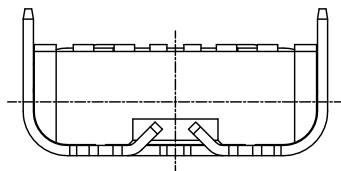
RoHS

MAPX

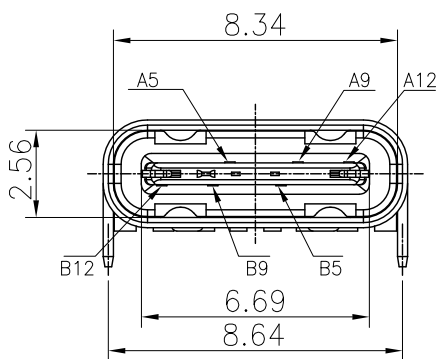
MODIFICATION

DRW

DATE



RECOMMENDED P.C.B. LAYOUT
TOLERANCE UNSPECIFIED ±0.05mm



特性注解:

1.电气特性:

额定电流: 5 A 最大
电源PIN及接地PIN 1.25 A 每PIN
其它 PIN 0.25 A

工作电压: 20V Max.
介质承受电压: AC 100V /1分钟
绝缘阻抗: 100 MΩ 最小.
接触阻抗: 40 mΩ 最大.

2.环境:

工作温度: -40°C~+85°C.

3.机械特性:

插入力: 5~20Nf.
拔出力: 6~20Nf.
耐久寿命: 3000 Cycles.

A5	CC1	B5	CC2
A9	VBUS	B9	VBUS
A12	GND	B12	GND
PIN	SIGNAL NAME	PIN	SIGNAL NAME

产品图

PRODUCT CHART DWG

公差一览表
TOLERANCE UNLESS OTHERWISE

X.	±0.35	X.	±5°
.X	±0.20	.X	±2°
.XX	±0.10	.XX	±1°
.XXX	±0.05	.XXX	±0.5°

深圳市精拓金电子有限公司
Shenzhen Jing Tuo Jin Electronics Co., Ltd.

单位 UNITS	MM	制图 DRAWING	许榕强	制图料号 PRODUCT PART NO.	918-418K2023S40005
比例 SCALE	1:1	审核 CHKD	郭治富	产品名称 PRODUCT NO.	TYPE-C3.1母座6.8引脚插板3.7带弹片LCP黑胶 单排SMT 6PIN
日期 DATE	2016-09-09	核准 APPD	黄国荣	角法 VIEW	版本 VER
					A0