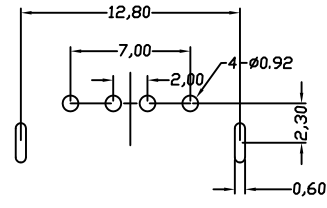
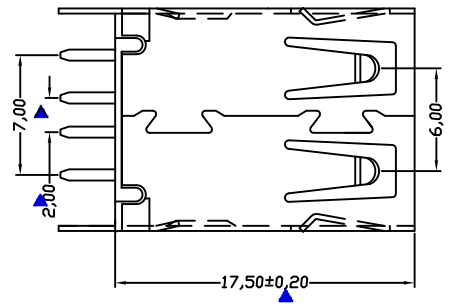
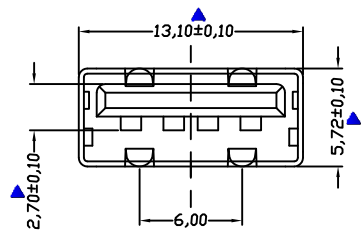
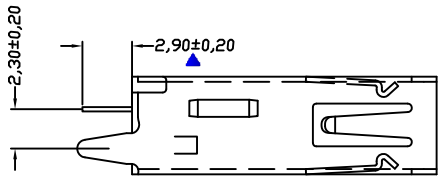


MAPX	MODIFICATION	DATE



P.C.B Layout

规格说明:Specifications:

电气特性:Electrical:

1. 额定电流: Current Rating  
1.5A/contact terminal
2. 额定电压: Voltage Rating  
30V DC
3. 接触阻抗:Contact Resistance  
30 milliohms MAX
4. 耐电压:Dielectnic Withstanding Voitage:  
500 V AC AT Sea Levol
5. 绝缘阻抗:Lnsulation Resistance:  
1000MEGA ohms MIN

物理性能:Mechanical:

1. 插拔力: Cnnector Mate and Unmate Force  
Mate force:3.57kgf (MAX)  
Unmate force:1.02kgf (MIN)
2. 端子保持力: Terminal Retenion  
1.2kgf (MIN)

原材料:Matorial:

1. 塑胶:Housing:  
Hing Temperature Tnermaplastics,  
UI 94V-0 PBT White/Black
2. 端子:Contact:Copper Alloy C2680
3. 外壳:Shell: Copper Alloy C2680/SPCC

电镀:Finish:

1. 端子:Contact: Plated Gold in Mating Area;  
Tin On Solder Talls
2. 外壳:Shell:  
Nickel Plating

产品图  
PRODUCT CHART DWG

公差一览表 TOLERANCE UNLESS OTHERWISE			
X.	±0.30	X.	±5.°
.X	±0.25	.X	±2.°
.XX	±0.15	.XX	±1.°
.XXX	±0.10	.XXX	±0.5°

深圳市精拓金电子有限公司

单位 UNITS	MM	制图 DRAWING	YANG	制图料号 PRODUCT PART NO.	916-262A101BY10200
比例 SCALE	1:1	审核 CHKD	郭志富	产品名称 PRODUCT NO.	AF/180度17.5直脚无边铜壳白胶
日期 DATE	2019.11.23	核准 APPD	黄国荣	角法 VIEW	版本 VER
					AO