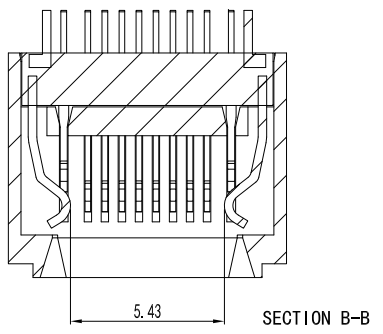
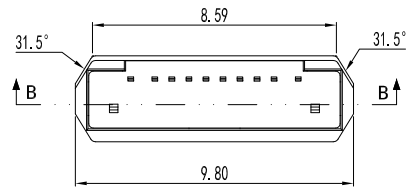
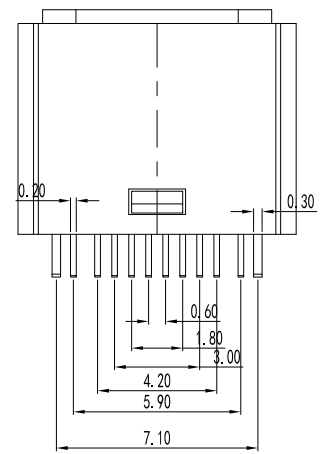
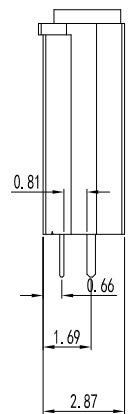
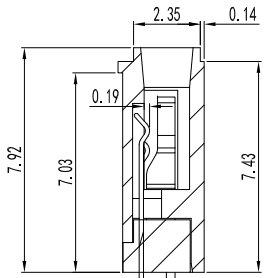
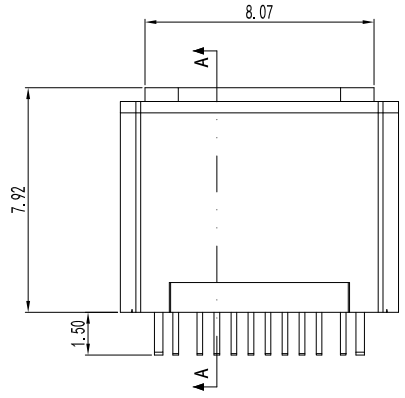
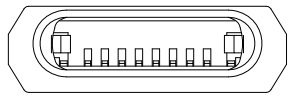
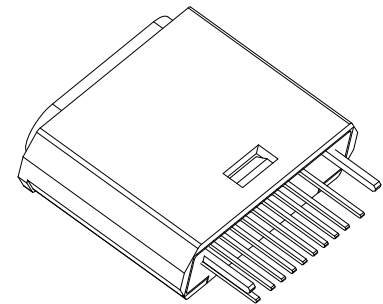


MAPX	MODIFICATION	DATE



Pin No.	SIGNAL
1	SCC1
2	DP1
3	DN1
4	PWR_IN_A
5	PWR_IN_B
6	DN2
7	DP2
8	ACC2
9	DETECT_1
10	DETECT_2
SHELL_A	GND
SHELL_B	GND

SPECIFICATION
MATERIAL
 See drawing
STANDARD DATA
 Operating temperature: -10°C ~ +60°C
 Storage temperature: -20°C ~ +85°C
ELECTRICAL
 Insulator resistance: 100Mohms Min.
 Withstanding voltage: 100 VAC / minute
 Contact resistance: initial 40mohms Max;
 after 50mohms Max.



产品图 PRODUCT CHART DWG 公差一览表 TOLERANCE UNLESS OTHERWISE		深圳市精拓金电子有限公司							
X.	±0.35	X.	±5.°	单位	MM	制图	Gavin	制图料号	914-X14A7027N10200
.X	±0.30	.X	±2.°	UNITS		DRAWING		PRODUCT PART NO.	
.XX	±0.20	.XX	±1.°	比例	1:1	审核	郭治富	产品名称	AF苹果款7.92L/9.8W菱型母座立式夹板1.0LCP本色耐高温 8PIN
.XXX	±0.10	.XXX	±0.5°	SCALE		CHKD		PRODUCT NO.	
				日期	2016-09-09	核准	黄国荣	角法	角法
				DATE		APPD		VIEW	版本
								VER	AD

由 Autodesk 教育版产品制作

由 Autodesk 教育版产品制作