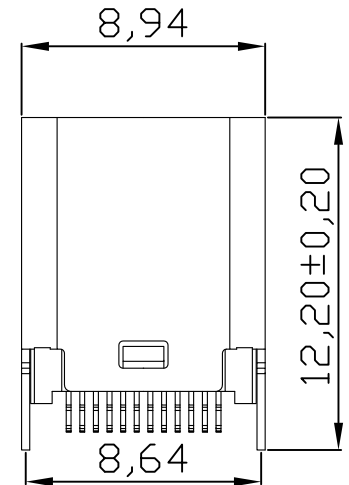
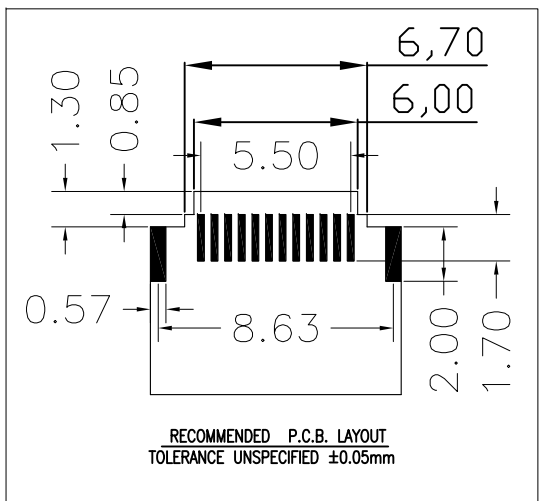
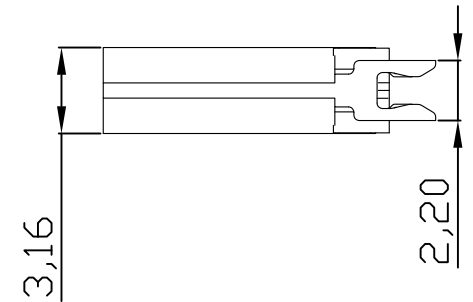
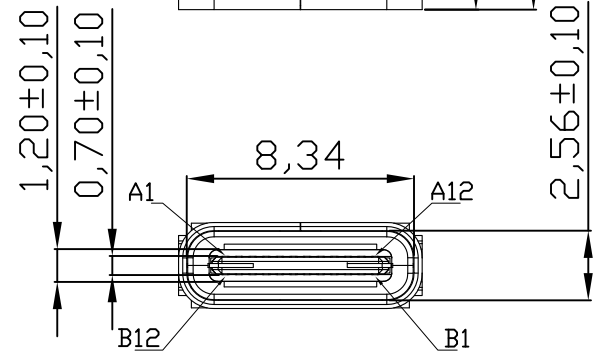
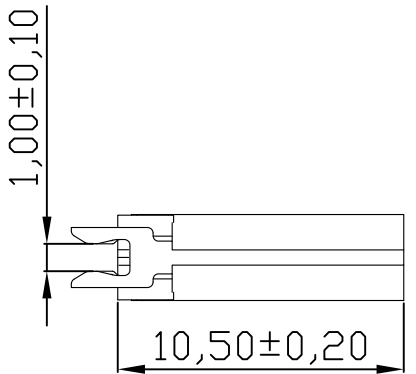
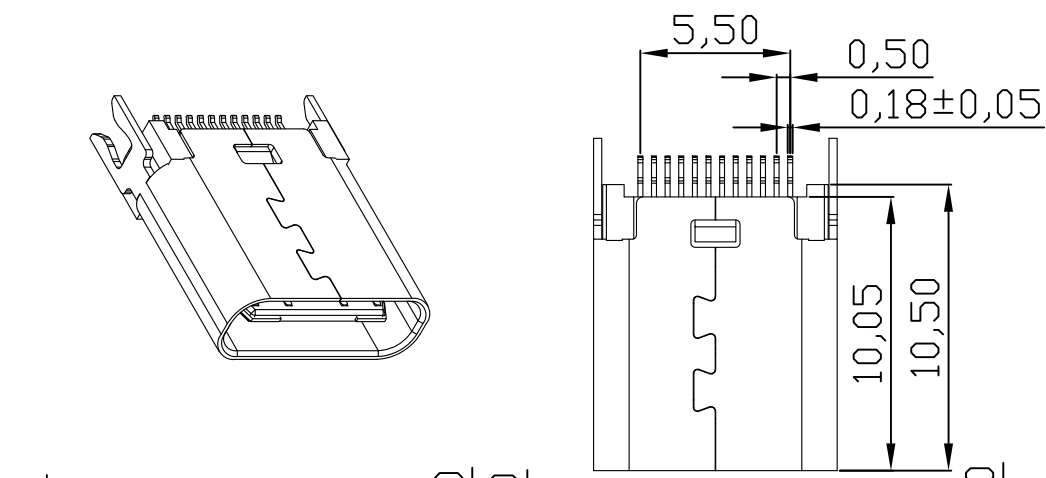


MAPX	MODIFICATION	DATE
------	--------------	------

备注:
 1.材质:
 1.1胶芯: LCP+30%G.F UL94V-0
 1.2端子: C18140, T=0.12mm; 镀半金锡
 1.3外壳: 不锈钢, T=0.30mm; 表面镀镍
 1.4接地片: 不锈钢, T=0.10mm;
 1.5卡片: 不锈钢, T=0.15mm;
 2.主要特性:
 2.1额定电流: 3.0A
 2.2接触阻抗: 40mΩ MAX
 2.3绝缘阻抗: 100MΩ MIN 250V DC
 2.4耐压测试: 100V AC
 2.5沾锡性: 温度250? °C, 时间5?.5s
 2.6整体插入力: 2.0kgf MAX
 整体拔出力: 0.8kgf MIN
 2.7使用寿命: 10000次
 2.8工作温度: -30°C~+80°C



产品图 PRODUCT CHART DWG				深圳市精拓金电子有限公司						
公差一览表 TOLERANCE UNLESS OTHERWISE				单位 UNITS	MM	制图 DRAWING	Gavin	制图料号 PRODUCT PART NO.	918-418K2021E40000	
X.	±0.35	X.	±5.°	比例 SCALE	1:1	审核 CHKD	郭治富	产品名称 PRODUCT NAME	TYPE-C3.1母座无边夹板间距1.0长度10.5LCP黑胶24PIN	
.XX	±0.20	.XX	±1.°	日期 DATE	2016-09-09	核准 APPD	黄国荣	角法 VIEW	版本 VER	AD
.XXX	±0.10	.XXX	±0.5.°							