



版本号: SPEC-CAC20201207  
生效日期: 2020-12-10

深圳市宇阳科技发展有限公司  
EYANG TECHNOLOGY DEVELOPMENT CO.,LTD

# 通用型贴片片式多层陶瓷电容器系列 选型参考书

地址: 深圳市南山区西丽街道松坪社区高新北四道 13 号宇阳大厦  
ADD: EYANG Buiding, No.13 Gaoxin North 4th Rd, Songpingshan Community,  
Xili Subdistrict, Nanshan District, shenzhen, Guangdong province, China  
Postcode: 518057 TEL: 0755-86252187 FAX: 0755-86252237  
备注: 选型参考书仅供设计选型参考用。

## 1. 范围

此规格书适用于下面列出的所有通用型贴片式多层陶瓷电容器（英文缩写MLCC）

介质特性组别：C0G、X7R、X5R、X6S、X7S、X6T、X7T、X5S、X5T

产品尺寸规格：0105、0201、0402、0603、0805、1206、1210

标称电容量范围：0.1pF~100μF

## 2. 产品的命名规则

C	0201	C0G	101	J	500	N	T	A
①应用类别或功能特性	②尺寸规格	③介质特性 (温度特性)	④标称电容量	⑤标称电容量 允许偏差	⑥额定电压	⑦端头结构	⑧包装代码	⑨产品厚度代码

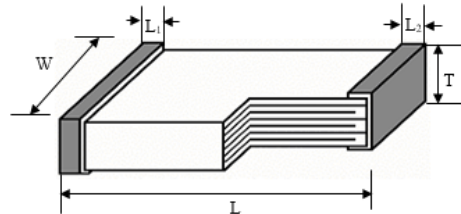


图1 产品外形示意图

① 应用类别或功能特性：C-通用型贴片式多层陶瓷电容器

② 尺寸规格:详见表1

表1 MLCC的尺寸规格与厚度代码 (单位: mm)

尺寸规格	长度 (L)	宽度 (W)	端头宽度 (L <sub>1</sub> , L <sub>2</sub> )	厚度 (T)	厚度代码
0105	0.40±0.02	0.20±0.02	0.07~0.13	0.20±0.02	Z
0201	0.60±0.03	0.30±0.03	0.10~0.20	0.30±0.03	A
0201	0.60+0.05/-0.03	0.30+0.05/-0.03	0.10~0.20	0.30+0.05/-0.03	J
0201	0.60+0.1/-0.03	0.30+0.1/-0.03	0.10~0.20	0.30+0.1/-0.03	X
0201	0.60±0.09	0.30±0.09	0.10~0.25	0.50±0.05	B
0402	1.00±0.05	0.50±0.05	0.15~0.35	0.50±0.05	B
0402	1.00+0.15/-0.05	0.50+0.15/-0.05	0.15~0.35	0.50+0.15/-0.05	N
0402	1.00+0.20/-0.05	0.50+0.20/-0.05	0.15~0.35	0.50+0.20/-0.05	C
0402	1.00+0.20/-0.05	0.50+0.20/-0.05	0.15~0.35	0.30±0.03	A
0603	1.60±0.10	0.80±0.10	0.20~0.60	0.80±0.10	D
0603	1.60+0.20/-0.1	0.80+0.20/-0.1	0.20~0.60	0.45±0.05	S
0603	1.60+0.20/-0.1	0.80+0.20/-0.1	0.20~0.60	0.80+0.20/-0.1	K
0603	1.60±0.25	0.80±0.25	0.20~0.60	0.80±0.25	4
0603	1.60+0.30/-0	0.80+0.30/-0	0.20~0.60	0.80+0.30/-0	W
0805	2.00±0.20	1.25±0.20	0.25~0.75	0.85+0.15/-0.35	Y
0805	2.00+0.20/-0.30	1.25+0.20/-0.30	0.25~0.75	1.25+0.20/-0.30	H
1206	3.20±0.15	1.60±0.15	0.25~0.75	0.85+0.15/-0.35	Y
1206	3.20±0.20	1.60±0.20	0.25~0.75	1.15±0.20	O
1206	3.20±0.20	1.60±0.20	0.25~0.75	1.60±0.20	L
1206	3.20+0.40/-0	1.60+0.40/-0	0.25~0.75	1.60+0.40/-0	P
1210	3.20±0.20	2.50±0.20	0.25~0.75	1.60±0.20	L
1210	3.20±0.20	2.50±0.20	0.25~0.75	2.00±0.20	Q
1210	3.20±0.20	2.50±0.20	0.25~0.75	2.50±0.20	R

③ 介质特性:详见表2

表2 产品的介质特性组别

介质特性	工作温度范围	温度系数or温度特性
C0G	-55°C~+125°C	0±30ppm/°C
X7R	-55°C~+125°C	±15%
X7S	-55°C~+125°C	±22%
X7T	-55°C~+125°C	+22%/-33%
X6S	-55°C~+105°C	±22%
X6T	-55°C~+105°C	+22%/-33%
X5R	-55°C~+85°C	±15%
X5S	-55°C~+85°C	±22%
X5T	-55°C~+85°C	+22%/-33%

④ 标称电容量如：单位用pF表示，前两位数码为有效数字；后一位数码为前两位有效数字后所接“0”的个数；当标称电容量小于10pF时，以字母R表示小数点。单位之间的换算关系为：1pF=10<sup>-3</sup>nF=10<sup>-6</sup>μF

如：R47=0.47 pF, 2R2=2.2 pF, 120=12×10<sup>0</sup>=12pF, 104=10×10<sup>4</sup>=100000 pF=100 nF,

高介电常数型：X7R\X7T\X7S\X6S\X6T\X5R\X5S\X5T组别采用E12系列，温度补偿型：C0G组别采用E24系列。容量范围详见：见表3-1~表3-1

## ⑤ 标称电容量允许偏差

代码	标称电容量允许偏差	代码	标称电容量允许偏差	代码	标称电容量允许偏差
A	±0.05 pF	G	±2%	N	±30%
B	±0.1pF	J	±5%	X	±40%
C	±0.25pF	K	±10%	S	+50%/-20%
D	±0.5pF	L	±15%	Z	+80%/-20%
F	±1%	M	±20%	Y	+150%/-20%

## ⑥ 额定电压：单位为V（伏）如下

代码	电压值	代码	电压值
2R5	2.5V	160	16V
4R0	4.0V	250	25V
6R3	6.3V	350	35V
100	10V	500	50V

⑦ 端头结构：N：表示三层端电极(Cu/Ni/Sn)，C：表示全铜端头。

⑧ 包装代码：带式包装（标准载带圆盘包装），单盘最小包装数，详见表4。

⑨ 产品厚度代码：详见表1。

表3-1 温度补偿型(C0G)容量范围与厚度代码对照表

尺寸规格	介质特性	额定电压	厚度	标称电容量
0105	C0G	50V	Z	0.2pF~100pF
0105	C0G	25V	Z	0.2pF~220pF
0105	C0G	16V	Z	0.2pF~220pF
0201	C0G	50V	A	0.1pF~470pF
0201	C0G	25V	A	0.1pF~1nF
0201	C0G	16V	A	0.1pF~1nF
0402	C0G	50V	B	0.1pF~2.2nF
0402	C0G	50V	N	1.8nF~4.7nF
0402	C0G	25V	B	0.1pF~2.2nF
0402	C0G	25V	N	2.2nF~10nF
0402	C0G	16V	N	2.4nF~10nF
0603	C0G	50V	D	0.5pF~10nF
0603	C0G	25V	D	0.5pF~10nF
0805	C0G	50V	Y	10pF~8.2nF
0805	C0G	50V	H	9.0nF~47nF
0805	C0G	25V	Y	10pF~8.2nF
0805	C0G	25V	H	9.0nF~47nF
1206	C0G	50V	L	47nF~100nF
1206	C0G	25V	L	47nF~100nF

表3-2 高介电常数型(X7R)容量范围与厚度代码对照表

尺寸规格	介质特性	额定电压	厚度	标称电容量
0105	X7R	25V	Z	51pF~1.0nF
0105	X7R	16V	Z	51pF~1.0nF
0105	X7R	10V	Z	51pF~1.0nF
0201	X7R	50V	A	100pF~5.6nF
0201	X7R	25V	A	100pF~10nF
0201	X7R	16V	A	100pF~10nF
0201	X7R	10V	A	100pF~10nF
0201	X7R	6.3V	A	100pF~10nF
0402	X7R	50V	B	100pF~47nF
0402	X7R	50V	N	33nF~100nF
0402	X7R	50V	C	100nF
0402	X7R	25V	B	100pF~100nF
0402	X7R	25V	N	100nF~220nF
0402	X7R	16V	B	100pF~100nF
0402	X7R	16V	N	100nF~220nF
0402	X7R	10V	B	100pF~100nF
0402	X7R	10V	N	100nF~470nF
0402	X7R	6.3V	N	100nF~220nF/1.0μF
0603	X7R	50V	D	220pF~1.0μF
0603	X7R	25V	D	10nF~1.0μF
0603	X7R	16V	D	100nF~1.0μF
0603	X7R	6.3V	D	2.2μF
0603	X7R	6.3V	K	4.7μF
0805	X7R	50V	Y	220pF~100nF
0805	X7R	50V	H	100nF~1.0μF
0805	X7R	25V	H	220nF~1.0μF/4.7μF
0805	X7R	16V	H	1.0μF
1206	X7R	50V	Y	100nF
1206	X7R	50V	L	100nF~1.0μF
1206	X7R	16V	O	1.0μF
1210	X7R	16V	R	22μF

表3-3 高介电常数型(X5R)容量范围与厚度代码对照表

尺寸规格	介质特性	额定电压	厚度	标称电容量
0105	X5R	16V	Z	51pF~10nF
0105	X5R	10V	Z	51pF~100nF
0105	X5R	6.3V	Z	150pF~220nF
0105	X5R	4.0V	Z	15nF~220nF
0201	X5R	50V	A	100pF~1.8nF
0201	X5R	35V	X	33nF~100nF
0201	X5R	25V	A	100pF~100nF
0201	X5R	25V	J	100nF
0201	X5R	25V	X	100nF-470nF
0201	X5R	16V	A	150pF~150nF
0201	X5R	16V	J	100nF~220nF
0201	X5R	16V	X	330nF~1.0μF
0201	X5R	10V	A	150pF~120nF
0201	X5R	10V	J	100nF~220nF
0201	X5R	10V	X	330nF~2.2μF
0201	X5R	6.3V	A	150pF~220nF
0201	X5R	6.3V	J	100nF~2.2μF
0201	X5R	6.3V	X	680nF~2.2μF
0201	X5R	6.3V	B	4.7μF
0201	X5R	4.0V	J	470nF~680nF
0201	X5R	4.0V	X	680nF~4.7μF
0402	X5R	50V	B	100pF~100nF
0402	X5R	50V	N	27nF~47nF
0402	X5R	50V	C	56nF~100nF
0402	X5R	35V	C	56nF~100nF/1.0μF
0402	X5R	25V	B	120pF~100nF/1.0μF
0402	X5R	25V	N	82nF~820nF/2.2μF
0402	X5R	25V	C	2.2μF~4.7μF
0402	X5R	16V	B	2.2nF~2.2μF
0402	X5R	16V	N	100nF~2.2μF
0402	X5R	16V	C	2.2μF~4.7μF
0402	X5R	10V	B	100nF~2.2μF
0402	X5R	10V	N	100nF~820nF
0402	X5R	10V	C	4.7μF~10μF
0402	X5R	6.3V	A	4.7μF

表3-3 高介电常数型(X5R)容量范围与厚度代码对照表

尺寸规格	介质特性	额定电压	厚度	标称电容量
0402	X5R	6.3V	B	100nF~2.2μF
0402	X5R	6.3V	N	100nF~820nF
0402	X5R	6.3V	C	2.7μF~10μF/22μF
0402	X5R	6.3V	U	22μF
0402	X5R	4.0V	C	10μF~22μF
0402	X5R	2.5V	U	22μF
0603	X5R	50V	D	220pF~1.0μF
0603	X5R	50V	K	2.2μF
0603	X5R	35V	D	680nF~1.0μF
0603	X5R	35V	K	4.7μF
0603	X5R	25V	S	680nF~2.2μF
0603	X5R	25V	D	100nF~3.9μF
0603	X5R	25V	K	4.7μF~10μF
0603	X5R	16V	S	680nF~2.2μF
0603	X5R	16V	D	220nF~3.9μF
0603	X5R	16V	K	4.7μF~10μF
0603	X5R	10V	S	4.7μF
0603	X5R	10V	D	680nF~4.7μF
0603	X5R	10V	K	5.6μF~22μF
0603	X5R	10V	4	22μF
0603	X5R	10V	W	22μF
0603	X5R	6.3V	D	2.2μF~10μF
0603	X5R	6.3V	K	8.2μF~22μF
0603	X5R	6.3V	W	22μF
0603	X5R	4.0V	K	10μF~47μF
0805	X5R	50V	Y	220pF~2.2μF
0805	X5R	50V	H	100nF~4.7μF
0805	X5R	35V	Y	680nF~2.2μF
0805	X5R	35V	H	680nF~4.7μF
0805	X5R	25V	Y	680nF~10μF
0805	X5R	25V	H	220nF~22μF
0805	X5R	16V	Y	1.0μF~22μF
0805	X5R	16V	H	1.0μF~22μF
0805	X5R	10V	Y	2.2μF~22μF
0805	X5R	10V	H	2.2μF~47μF

表3-3 高介电常数型(X5R)容量范围与厚度代码对照表

尺寸规格	介质特性	额定电压	厚度	标称电容量
0805	X5R	6.3V	Y	2.2 $\mu$ F ~ 47 $\mu$ F
0805	X5R	6.3V	H	2.2 $\mu$ F ~ 100 $\mu$ F
0805	X5R	4.0V	Y	22 $\mu$ F ~ 47 $\mu$ F
0805	X5R	4.0V	H	47 $\mu$ F ~ 100 $\mu$ F
1206	X5R	50V	Y	680nF ~ 4.7 $\mu$ F
1206	X5R	50V	L	680nF ~ 10 $\mu$ F
1206	X5R	35V	Y	2.2 $\mu$ F/4.7 $\mu$ F
1206	X5R	25V	L	4.7 $\mu$ F ~ 22 $\mu$ F
1206	X5R	16V	Y	4.7 $\mu$ F ~ 22 $\mu$ F
1206	X5R	16V	L	4.7 $\mu$ F ~ 22 $\mu$ F
1206	X5R	10V	O	22 $\mu$ F
1206	X5R	10V	L	22 $\mu$ F ~ 47 $\mu$ F
1206	X5R	6.3V	O	22 $\mu$ F ~ 47 $\mu$ F
1206	X5R	6.3V	L	22 $\mu$ F ~ 100 $\mu$ F
1210	X5R	25V	L	680nF ~ 10 $\mu$ F
1210	X5R	25V	Q	680nF ~ 10 $\mu$ F
1210	X5R	16V	L	4.7 $\mu$ F ~ 22 $\mu$ F
1210	X5R	16V	Q	4.7 $\mu$ F ~ 22 $\mu$ F
1210	X5R	16V	R	4.7 $\mu$ F ~ 22 $\mu$ F
1210	X5R	10V	Q	680nF ~ 10 $\mu$ F
1210	X5R	10V	R	22 $\mu$ F



表3-4 高介电常数型(X5S/X5T)容量范围与厚度代码对照表

尺寸规格	额定电压	厚度	X5S/标称电容量	X5T/标称电容量
0201	10V	A	100nF	—
0201	10V	J	220nF	—
0201	10V	X	470nF~1.0 $\mu$ F	—
0201	6.3V	A	100nF	—
0201	6.3V	J	220nF~470nF	—
0201	6.3V	X	680nF ~4.7 $\mu$ F	—
0402	50V	C	100nF	100nF
0402	35V	C	100nF	100nF
0402	25V	B	1.0 $\mu$ F	1.0 $\mu$ F
0402	25V	N	2.2 $\mu$ F	2.2 $\mu$ F
0402	16V	B	1.0 $\mu$ F ~ 2.2 $\mu$ F	1.0 $\mu$ F ~ 2.2 $\mu$ F
0402	10V	B	1.0 $\mu$ F	1.0 $\mu$ F
0402	6.3V	B	1.0 $\mu$ F ~ 2.2 $\mu$ F	1.0 $\mu$ F ~ 2.2 $\mu$ F
0402	6.3V	C	4.7 $\mu$ F ~ 10 $\mu$ F	4.7 $\mu$ F ~ 10 $\mu$ F
0603	25V	D	0.47 $\mu$ F~1.0 $\mu$ F	0.47 $\mu$ F~1.0 $\mu$ F
0603	10V	D	2.2 $\mu$ F ~ 4.7 $\mu$ F	2.2 $\mu$ F ~ 4.7 $\mu$ F
0603	6.3V	D	2.2 $\mu$ F ~ 10 $\mu$ F	2.2 $\mu$ F ~ 10 $\mu$ F
0603	6.3V	K	2.2 $\mu$ F ~ 22 $\mu$ F	2.2 $\mu$ F ~ 22 $\mu$ F
0805	6.3V	Y	2.2 $\mu$ F ~ 22 $\mu$ F	2.2 $\mu$ F ~ 22 $\mu$ F
0805	6.3V	H	2.2 $\mu$ F ~ 47 $\mu$ F	2.2 $\mu$ F ~ 47 $\mu$ F

表3-5 高介电常数型(X6S/X6T /X7T/X7S)容量范围与厚度代码对照表

尺寸规格	额定电压	厚度代码	X6S称电容量	X6T称电容量	X7T称电容量	X7S称电容量
0201	25V	A	1nF ~1.5nF	—	—	—
0201	25V	X	100nF	100nF	—	—
0201	16V	A	1nF ~1.5nF	—	—	—
0201	16V	J	100nF	100nF	—	—
0201	16V	X	—	—	100nF	—
0201	10V	A	1.8nF ~100nF	10 nF~100nF	12nF ~68nF	—
0201	10V	J	100nF ~220nF	220nF	100nF	—
0201	10V	X	220nF	220nF	220nF	—
0201	6.3V	A	10 nF~100nF	10 nF~100nF	10 nF~100nF	—
0201	6.3V	J	100nF ~220nF	220nF	220nF	—
0201	6.3V	X	470nF~1.0μF	470nF~1.0μF	470nF	—
0201	4.0V	A	100nF	47nF~100nF	12 nF ~100nF	—
0201	4.0V	J	220nF~470nF	220nF~470nF	220nF	—
0201	4.0V	X	470nF ~2.2μF	1.0μF~2.2μF	470nF~ 1.0μF	—
0201	2.5V	A	—	—	100nF	—
0201	2.5V	J	—	—	220nF~470nF	—
0201	2.5V	X	1.0μF	—	1.0μF~2.2μF	—
0402	50V	C	22 nF~100nF	100 nF	100nF	—
0402	35V	C	100 nF	100 nF	100nF	—
0402	25V	B	—	—	100nF	—
0402	25V	N	330nF /1.0μF	—	—	—
0402	25V	C	47 nF~470nF/1.0μF	100nF~1.0μF	220nF	—
0402	16V	B	1.0μF	—	1.0μF	—
0402	16V	N	100nF	100nF~180nF	1.0μF	1.0μF
0402	16V	C	220nF~1.0μF	220nF~2.2μF	100nF~470nF/1.0μF	—
0402	10V	B	1.0μF	100nF~150nF	1.0μF	1.0μF
0402	10V	N	100nF~470 nF/2.2μF	180nF~2.2μF	100nF~470nF/2.2μF	—
0402	10V	C	1.0μF~4.7μF	4.7μF	220nF/470nF /1.0μF	—
0402	6.3V	B	1.0μF~2.2μF	1.0μF~2.2μF	100nF/1.0μF	1.0μF
0402	6.3V	N	100nF~470nF/2.2μF	100nF~470nF/2.2μF	220nF~470nF/2.2μF	2.2μF
0402	6.3V	C	2.2μF ~10μF	4.7μF~10μF	—	—
0402	4.0V	B	1.0μF~2.2μF	220nF~2.2μF	100nF/1.0μF/2.2μF	1.0μF

表3-5 高介电常数型(X6S/X6T /X7T/X7S)容量范围与厚度代码对照表

尺寸规格	额定电压	厚度代码	X6S称电容量	X6T称电容量	X7T称电容量	X7S称电容量
0402	4.0V	N	—	—	220nF~470nF	—
0402	4.0V	C	4.7μF~10μF	4.7μF~10μF	4.7μF	—
0402	2.5V	B	—	—	1.0μF~2.2μF	—
0402	2.5V	C	10μF	10μF	—	—
0603	35V	D	100nF~1.0μF	100nF~1.0μF	—	—
0603	35V	K	2.2μF	2.2μF	2.2μF	2.2μF
0603	25V	D	1.0μF	1.0μF	—	2.2μF
0603	25V	K	2.2μF/4.7μF	2.2μF/4.7μF	2.2μF	2.2μF
0603	16V	D	1.0μF~2.2μF	220nF~2.2μF	1.0μF~2.2μF	2.2μF
0603	16V	K	2.2μF ~10μF	4.7μF~10μF	2.2μF	—
0603	10V	D	1.0μF~2.2μF	220nF~2.2μF	1.0μF~2.2μF	—
0603	10V	K	4.7μF~10μF	4.7μF~10μF	4.7μF~10μF	4.7μF
0603	6.3V	D	2.2μF~4.7μF	220nF~4.7μF	1.0μF~2.2μF	—
0603	6.3V	K	4.7μF~22μF	10μF~22μF	4.7μF~10μF	4.7μF~10μF
0603	6.3V	W	22μF	22μF	—	—
0603	4.0V	D	4.7μF	2.2μF~4.7μF	2.2μF~4.7μF	—
0603	4.0V	K	4.7μF ~22μF	10μF~22μF	10μF	10μF
0603	4.0V	W	22μF	—	—	—
0603	2.5V	D	—	—	4.7μF	—
0603	2.5V	K	47μF	47μF	10μF	10μF
0805	50V	H	1.0μF	1.0μF	1.0μF	—
0805	35V	H	2.2μF~4.7μF	2.2μF~4.7μF	—	—
0805	25V	Y	1.0μF	330nF~2.2μF	—	—
0805	25V	H	1.0μF~10μF	330nF~10μF	—	—
0805	16V	Y	—	1.0μF~10μF	1.0μF	—
0805	16V	H	1.0μF~22μF	1.0μF~22μF	1.0μF~4.7μF	—
0805	10V	Y	—	1.0μF~10μF	—	—
0805	10V	H	1.0μF~22μF	1.0μF~22μF	2.2μF~22μF	—
0805	6.3V	Y	2.2μF~10μF	2.2μF~22μF	—	—
0805	6.3V	H	2.2μF~47μF	2.2μF~22μF	2.2μF~22μF	22μF
0805	4.0V	Y	10μF~47μF	4.7μF~47μF	2.2μF/10μF	—
0805	4.0V	H	10μF~47μF	4.7μF~47μF	2.2μF~4.7μF	—

表3-5 高介电常数型(X6S/X6T /X7T/X7S)容量范围与厚度代码对照表

尺寸规格	额定电压	厚度代码	X6S称电容量	X6T称电容量	X7T称电容量	X7S称电容量
0805	2.5	Y	—	—	10 $\mu$ F~47 $\mu$ F	—
0805	2.5	H	—	—	22 $\mu$ F~47 $\mu$ F	—
1206	50V	L	1.0 $\mu$ F ~4.7 $\mu$ F	1.0 $\mu$ F~4.7 $\mu$ F	—	—
1206	35V	L	4.7 $\mu$ F~10 $\mu$ F	4.7 $\mu$ F~10 $\mu$ F	—	—
1206	25V	L	1.0 $\mu$ F~10 $\mu$ F	1.0 $\mu$ F~10 $\mu$ F	1.0 $\mu$ F	—
1206	16V	L	10 $\mu$ F~22 $\mu$ F	1.0 $\mu$ F~10 $\mu$ F	10 $\mu$ F	—
1206	10V	Y	1.0 $\mu$ F~22 $\mu$ F	1.0 $\mu$ F~22 $\mu$ F	—	—
1206	10V	O	1.0 $\mu$ F~22 $\mu$ F	1.0 $\mu$ F~22 $\mu$ F	—	—
1206	10V	L	4.7 $\mu$ F~22 $\mu$ F	2.2 $\mu$ F~22 $\mu$ F	—	—
1206	6.3V	L	—	4.7 $\mu$ F~47 $\mu$ F	4.7 $\mu$ F~22 $\mu$ F	—
1206	4.0V	Y	—	—	22 $\mu$ F	—
1206	4.0V	O	—	—	1.0 $\mu$ F	—
1206	4.0V	L	22 $\mu$ F~100 $\mu$ F	10 $\mu$ F~100 $\mu$ F	22 $\mu$ F	—
1206	2.5V	L	—	—	22 $\mu$ F~100 $\mu$ F	—
1210	50V	R	10 $\mu$ F	10 $\mu$ F	10 $\mu$ F	—
1210	25V	R	10 $\mu$ F~22 $\mu$ F	—	—	—
1210	10V	R	10 $\mu$ F~47 $\mu$ F	—	—	—

表4 包装类型

尺寸规格	包装代码	方孔间距	圆盘尺寸	载带种类	包装数(Kpcs)	厚度
0105	P	2mm	7 "	塑带	40	Z
0105	T	2mm	7 "	纸带	20	Z
0201	H	2mm	7 "	纸带	10	A/J/X
0201	J	2mm	13 "	纸带	50	A/J/X
0201	T	2mm	7 "	纸带	15	A/J/X
0201	L	1mm	7 "	纸带	30	A/J/X
0201	D	1mm	13 "	纸带	100	A/J/X
0402	J	2mm	13 "	纸带	50	B/C/N
0402	T	2mm	7 "	纸带	10	A/B/C/N
0402	C	2mm	7 "	纸带	8	U
0603	A	4mm	13 "	纸带	15	D/K
0603	Q	4mm	7 "	塑带	4	K/W/4
0603	R	4mm	7 "	塑带	3	K/W/4
0603	T	4mm	7 "	纸带	4	D/K/S
0805	O	4mm	13 "	塑带	10	H/Y
0805	P	4mm	7 "	塑带	2	H/Y
0805	R	4mm	7 "	塑带	3	H/Y
0805	T	4mm	7 "	纸带	4	H/Y
1206	P	4mm	7 "	塑带	2	O/P/L
1206	R	4mm	7 "	塑带	3	O
1206	T	4mm	7 "	纸带	4	Y/O/P/L
1210	P	4mm	7 "	塑带	2	L/Q/R
1210	F	4mm	7 "	塑带	1.5	Q
1210	S	4mm	7 "	塑带	0.5	Q/R
1210	Z	4mm	7 "	塑带	1	Q/R

**第一次包装：**每多盘物料装入包装盒。

**第二次包装：**将第一次包装好的包装盒装入纸质包装箱，箱内剩余空隙部位用轻质辅材填满。以上包装形式亦可根据用户需要包装。

## 3. 技术规格和试验方法

## 3.1 工作环境

介质特性	温度	相对湿度	大气压
C0G/X7R/X7S/X7T	-55°C ~ +125°C	≤95% (25°C)	86 KPa ~ 106KPa
X6S/X6T	-55°C ~ +105°C	≤95% (25°C)	86 KPa ~ 106KPa
X5R/X5S/X5T	-55°C ~ +85°C	≤95% (25°C)	86 KPa ~ 106KPa

## 3.2 产品的电性能指标和试验条件

表5 电性能指标和试验条件

条款	项目	指标	试验条件
1	外观	瓷体和端电极无明显伤痕	在显微镜下目测
2	尺寸	产品的外形和尺寸应符合图1及表1的要求	使用精度不低于0.01 mm的量具测量
3	电容量 (C)	符合标称电容量及其允许偏差范围	
4	损耗因子/品质因数 (DF/Q)	温度补偿型C0G: C≥30pF:Q≥1000 C < 30pF:Q≥400+20C (C: 标称电容pF) 高介电常数型: 详见: 附表1-1~附表1-4	温度: 18~28°C 相对湿度: ≤RH 80% 测试频率: 温度补偿型C0G: C≤1nF, f=1.0±0.1MHz, C>1nF, f=1.0±0.1KHz 高介电常数型: 1.0±0.1MHz、1.0±0.1KHz、120±24Hz 详见: 附表1-1~附表1-4 测试电压: 温度补偿型C0G: 1.0±0.2Vrms 高介电常数型: 1.0±0.2Vrms、0.5±0.1Vrms 详见: 附表1-1~附表1-4
5	绝缘电阻 (I.R.)	温度补偿型C0G: ≥10,000MΩ or 500Ω·F取较小者 高介电常数型: 详见: 附表1-1~附表1-4	温度: 18~28°C 相对湿度: ≤RH 80% 测试电压: 额定电压 施加时间: 1min 充放电电流不超过50mA
6	耐电压 (WV)	无击穿或飞弧	施加电压: 温度补偿型C0G: ≥3×U <sub>R</sub> 高介电常数型: ≥2.5×U <sub>R</sub> 施加时间: t=1s~5s 充、放电电流不超过50mA
7	预处理	高介电常数型	初始测量在150 ±10°C下热处理1小时, 然后在室温下静置24±2小时, 再进行外观检查与电性能测试。
8	后处理	温度补偿型、高介电常数型	温度补偿型: 试验后在室温放置24±2小时, 再进行外观检查与电性能测试。 高介电常数型: 试验后的测量在150 ±10°C下进行1小时的热处理, 在室温下静置24±2小时, 再进行外观检查与电性能测试。

## 3.3产品的技术要求和试验方法

表6中“试验方法”，未做具体说明时，为依据GB/T 21041/21042 IDT IEC60384-21/22进行。

表6 产品的技术要求和试验方法

条款	项目	标准	试验条件
1	电容量温度系数或温度特性	温度补偿型COG: $\alpha_c \leq \pm 30 \text{ppm}/^\circ\text{C}$ (125°C); $-72 \leq \alpha_c \leq +30 \text{ppm}/^\circ\text{C}$ (-55°C); (10pF以下不测该项, 由介质材料特性保证。) 高介电常数型: X7R/X5R: $\Delta C/C \leq \pm 15\%$ X7S/X6S/ X5S: $\Delta C/C \leq \pm 22\%$ X7T /X6T /X5T: $-33\% \leq \Delta C/C \leq 22\%$	温度补偿型COG: 预先干燥16~24小时, 在25°C、-55°C、25°C、125°C、25°C下测量电容量, 符合相应的温度系数 $\alpha_c$ ; 高介电常数型: 预处理按表5.条款7分别在25°C、 $\theta_1$ 、25°C、 $\theta_2$ 、25°C下测量电容量, 符合相应的电容量变化特性。 X7R/X7S/X7T: $\theta_1 = -55^\circ\text{C}$ , $\theta_2 = 125^\circ\text{C}$ X6S/X6T: $\theta_1 = -55^\circ\text{C}$ , $\theta_2 = 105^\circ\text{C}$ X5R/X5S/X5T: $\theta_1 = -55^\circ\text{C}$ , $\theta_2 = 85^\circ\text{C}$ T.C测试电压: 温度补偿型: $1.0 \pm 0.2 \text{Vrms}$ 高介电常数型: 详见附表1-1~附表1-4
2	耐焊接热	外观	无可见损伤, 端面镀层的熔蚀(浸析)应不超过有关棱边长度的25%
		容值	温度补偿型: COG: $\Delta C/C \leq \pm 2.5\%$ or $\pm 0.25 \text{pF}$ , 取较大者 高介电常数型: X7R/X7T/X7S/X6T/X6S/X5S: $\Delta C/C \leq \pm 15\%$ X5T: $\Delta C/C \leq \pm 30\%$ X5R详见: 附表2-2
		DF/Q	满足表5初始指标
		I.R.	满足表5初始指标
3	端电极的结合强度	外观	无缺陷或异常
		容值	温度补偿型: COG: $\Delta C/C \leq \pm 5\%$ or $\pm 0.5 \text{pF}$ , 内取较大者 高介电常数型: X7R/X5R/X5S/X5T: $\Delta C/C \leq \pm 10\%$ [其中X5R特殊规格详见附表2-2] X7T/X7S/X6T/X6S: $\Delta C/C \leq \pm 12.5\%$
4	可焊性	外观	上锡良好, 端面润湿率大于95%
5	附着力	外观	无缺陷或异常
6	振动	外观	无缺陷或异常
		容值	温度补偿型COG: $\Delta C/C \leq \pm 2.5\%$ or $\pm 0.25 \text{pF}$ , 取较大者 高介电常数型: $\Delta C/C \leq \pm 15\%$
		I.R.	满足表5初始指标
		DF/Q	满足表5初始指标

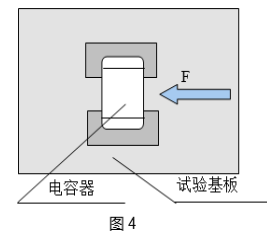
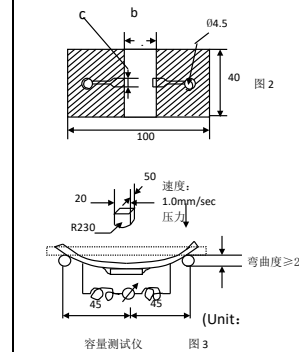


表6 产品的技术要求和试验方法

条款	项目	标准	试验条件
7	外观	无缺陷或异常	根据IEC60384-21第4.11条进行试验。 预处理：高介电常数型按表5.条款7 将电容器固定在夹具上，电容器按照1~4的顺序共循环5次： 步骤 温度(°C) 时间 1 $\theta_1$ 30±3 min 2 25°C 2~5 min. 3 $\theta_2$ 30±3 min 4 25°C 2~5 min. C0G/X7R/X7S/X7T: $\theta_1 = -55^\circ\text{C}$ , $\theta_2 = 125^\circ\text{C}$ X6S/X6T: $\theta_1 = -55^\circ\text{C}$ , $\theta_2 = 105^\circ\text{C}$ X5R/X5S/X5T: $\theta_1 = -55^\circ\text{C}$ , $\theta_2 = 85^\circ\text{C}$ 然后在室温放置24±2小时后进行外观检查与电性能测试。
	容值	温度补偿型： C0G: $\Delta C/C \leq \pm 2.5\%$ or $\pm 0.25\text{pF}$ , 取较大者 高介电常数型： X7R/X5S: $\Delta C/C \leq \pm 15\%$ X6S/X6T/X7S/X7T/X5T: $\Delta C/C \leq \pm 15\%$ X5R详见：附表2-2	
	I.R.	满足表5初始指标 [其中X5R特殊规格详见附表2-2]	
	DF/Q	满足表5初始指标 [其中X5R特殊规格详见附表2-2]	
8	外观	无缺陷或异常	预处理：高介电常数型按表5.条款7 测试温度：40±2°C； 相对湿度：RH 90~95%； 测试时间：500小时； 充、放电电流不超过50mA； 试验后在室温放置24±2小时，再进行外观检查与电性能测试。
	容值	温度补偿型： C0G: $\Delta C/C \leq \pm 7.5\%$ or 0.75pF, 取较大者 高介电常数型： X7R/X7T/X7S/X6S/X6T: $\Delta C/C \leq \pm 12.5\%$ X5R/X5S/X5T详见：附表2-2~附表2-3	
	I.R.	温度补偿型 C0G: I.R. $\geq 500\text{ M}\Omega$ or 25 $\Omega \cdot \text{F}$ , 取较小者 高介电常数型： X7T/X7S/X6S/X6T:I.R. $\geq 500\text{M}\Omega$ or 25 $\Omega \cdot \text{F}$ , 取较小者 X7R/X5R/X5S/X5T:I.R.详见：附表2-1~附表2-3	
DF/Q	温度补偿型C0G: $C \geq 30\text{pF}$ , $Q \geq 200$ $C < 30\text{pF}$ , $Q \geq 100 + 10C/3$ (C: 标称电容(pF)) 高介电常数型： X7T/X7S/X6S/X6T / X5S/X5T: 0.2max X7R详见：附表2-1		
9	外观	无缺陷或异常	预处理：高介电常数型按表5.条款7 测试温度：40±2°C； 相对湿度：RH 90~95%； 测试电压：1.0×UR； 测试时间：500小时； 充、放电电流不超过50mA； 后处理：按表5.条款8
	容值	温度补偿型： C0G: $\Delta C/C \leq \pm 7.5\%$ or 0.75pF, 取较大者 高介电常数型： X7R: $\Delta C/C \leq \pm 12.5\%$ X7T/X7S/X6S/X6T: $\Delta C/C \leq \pm 15\%$ X5R/X5S/X5T详见：附表2-2~附表2-3	
	I.R.	温度补偿型 C0G: I.R. $\geq 500\text{ M}\Omega$ or 25 $\Omega \cdot \text{F}$ , 取较小者 高介电常数型： X7T/X7S/X6S/X6T: I.R. $\geq 500\text{M}\Omega$ or 25 $\Omega \cdot \text{F}$ , 取较小者 X7R/X5R/X5S/X5T: I.R.详见：附表2-1~附表2-3	
DF/Q	温度补偿型C0G: $C \geq 30\text{pF}$ , $Q \geq 200$ $C < 30\text{pF}$ , $Q \geq 100 + 10C/3$ (C: 标称电容(pF)) 高介电常数型： X7T/X7S/X6S/X6T / X5S/X5T: 0.2max X7R详见：附表2-1		
10	外观	无缺陷或异常	预处理：高介电常数型按表5.条款7 测试温度: $\theta_2 \pm 3^\circ\text{C}$ 测试时间:1000±12h 测试电压: 温度补偿型C0G: $2 \times U_R$ 【其中0201:C $\geq 270\text{pF}$ 且 $U_R = 50\text{V}$ : $1.5 \times U_R$ 】 高介电常数型:X7T/X7S/X6S/X6T: $1.0 \times U_R$ X7R/X5R/X5S/X5T详见：附表2-1~附表2-3 C0G/X7R/X7S/X7T: $\theta_2 = 125^\circ\text{C}$ X6S/X6T: $\theta_2 = 105^\circ\text{C}$ X5R/X5S/X5T: $\theta_2 = 85^\circ\text{C}$ 后处理：按表5.条款8
	容值	温度补偿型： C0G: $\Delta C/C \leq \pm 7.5\%$ or 0.75pF, 取较大者 高介电常数型： X7T/X7S/X6S/X6T/X5T/X5S: $\Delta C/C \leq \pm 15\%$ X7R/X5R:详见：附表2-1~附表2-2	
	I.R.	温度补偿型 C0G: I.R. $\geq 1000\text{ M}\Omega$ or 50 $\Omega \cdot \text{F}$ ,取较小者 高介电常数型： X7T/X7S/X6S/X6T: UR $\geq 25\text{V}$ : I.R. $\geq 1000\text{M}\Omega$ or 50 $\Omega \cdot \text{F}$ ,取较小者 UR < 25V: I.R. $\geq 1000\text{M}\Omega$ or 10 $\Omega \cdot \text{F}$ ,取较小者 X7R/X5R/X5T/X5S:详见：附表2-1~附表2-3	
DF/Q	温度补偿型C0G: (C: 标称电容(pF)) $C \geq 30\text{pF}$ , $Q \geq 350$ $10\text{pF} < C < 30\text{pF}$ , $Q \geq 275 + 5C/2$ $C \leq 10\text{pF}$ : $Q \geq 200 + 10C$ 高介电常数型： X7T/X7S/X6S/X6T/X5S/X5T: 0.2max X7R详见：附表2-1		



4. 包装、运输、贮存

4.1 包装

4.1.1 包装类型

带式包装（标准载带圆盘包装），单盘最小包装数见表4。

4.1.2 载带尺寸

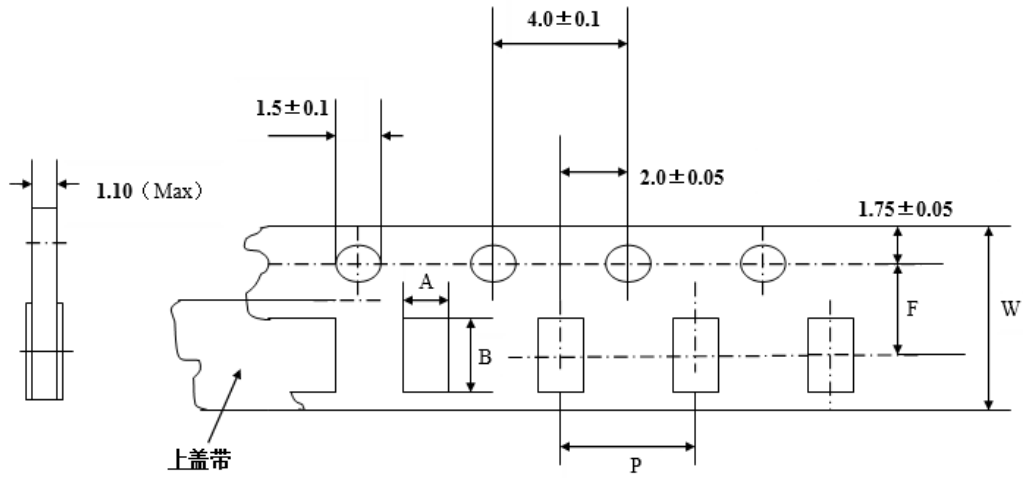


图5：适用于0603及以上尺寸规格

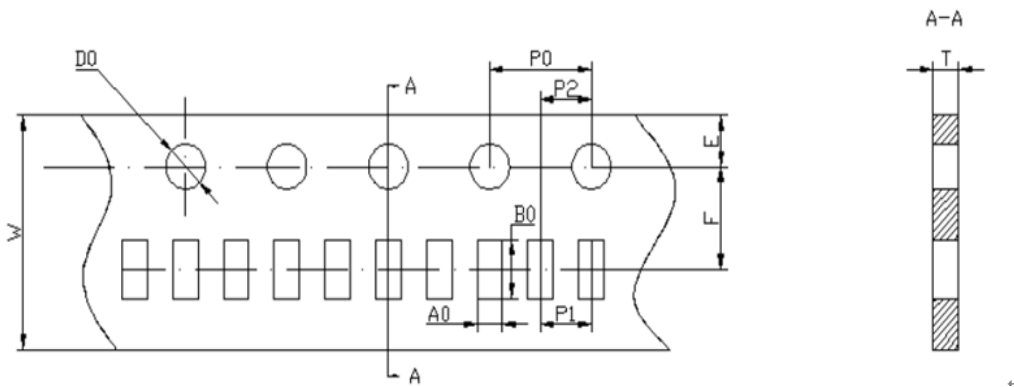


图6：适用于0402尺寸规格

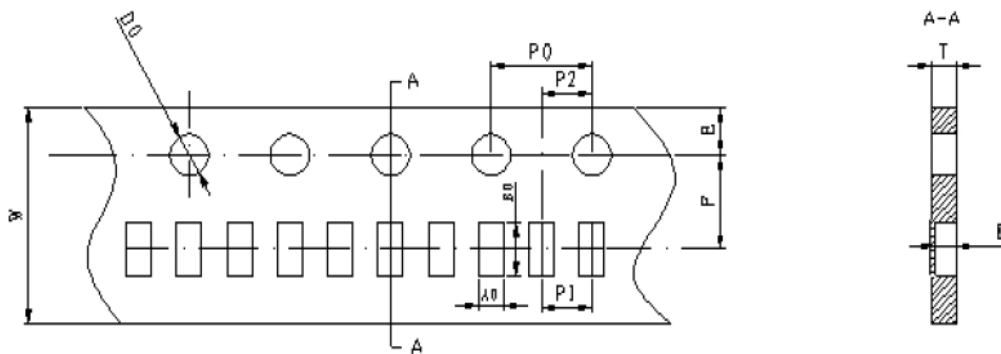


图7：适用于0201/0105尺寸规格

表7 载带尺寸

尺寸 (单位: mm)

尺寸规格	产品厚度代码	A (方孔宽度)	B (方孔长度) 尺寸	F (定位孔和方孔的中心距离)	P (方孔间距)	W (载带宽度)	P0 圆孔间距 (圆孔中心和圆孔中心的距离)
0105	Z	0.24±0.02	0.45±0.02	3.50±0.05	2.00±0.05	8.00±0.10	4.00±0.05
0201	A	0.38±0.02	0.69±0.02	3.50±0.05	2.00±0.05	8.00±0.10	4.00±0.05
0201	J	0.39±0.02	0.70±0.02	3.50±0.05	2.00±0.05	8.00±0.10	4.00±0.05
0201	X	0.44±0.02	0.75±0.02	3.50±0.05	2.00±0.05	8.00±0.10	4.00±0.05
0201	A	0.38±0.02	0.69±0.02	3.50±0.05	1.00±0.05	8.00±0.10	4.00±0.05
0201	J	0.39±0.02	0.70±0.02	3.50±0.05	1.00±0.05	8.00±0.10	4.00±0.05
0201	X	0.44±0.02	0.75±0.02	3.50±0.05	1.00±0.05	8.00±0.10	4.00±0.05
0402	-	0.70±0.10	1.20±0.10	3.50±0.05	2.00±0.05	8.00±0.10	4.00±0.05
0603	-	1.00±0.20	1.80±0.20	3.50±0.05	4.00±0.05	8.00±0.10	4.00±0.05
0805	-	1.60±0.20	2.40±0.20	3.50±0.05	4.00±0.05	8.00±0.10	4.00±0.05
1206	-	2.00±0.20	3.60±0.20	3.50±0.05	4.00±0.05	8.00±0.10	4.00±0.05
1210	-	3.00±0.20	3.60±0.20	3.50±0.05	4.00±0.05	8.00±0.10	4.00±0.05

4.1.3 圆盘尺寸

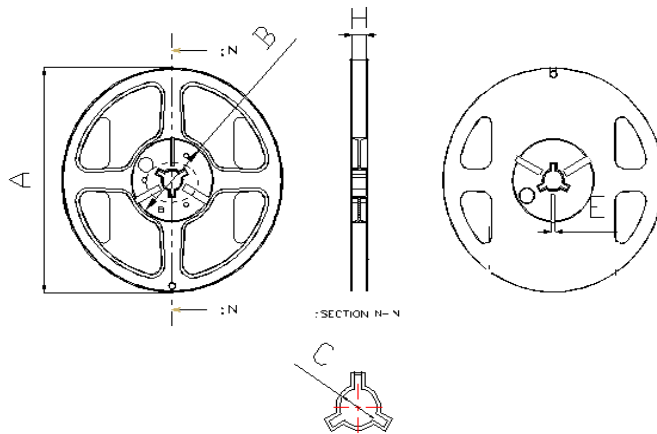


图8: 圆盘

表8 圆盘尺寸

圆盘尺寸	A/mm	B/mm	C/mm	E/mm	H/mm
7"	Φ178±2.0	Φ60±2.0	Φ13±1.0	4±1.0	9.5±1.0
13"	Φ330±2.0	Φ100±2.0	Φ13±1.0	3±1.0	10±1.0

4.1.4 载带规格

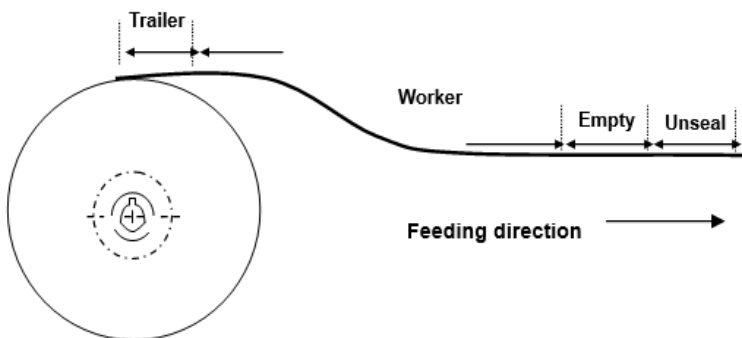


图9

包装	预留空格的最短长度		
载带	Trailer (空带插入部分)	Empty (空带)	Unseal (不密封带)
	60 mm	200mm	160 mm

#### 4.1.5 载带性能

##### 4.1.5.1 载带和上盖带的强度

- 载带：载带在伸直状态下应该能经受1.02kg的压力。
- 上盖带：上盖带应该能经受1.02kg的压力。

##### 4.1.5.2 上盖带剥离强度

除非有特殊规定，上盖带以300mm/min的速度，0~15°的角度（如下图）剥离载带时，剥离强度应该在10.2~71.4 gf之间。

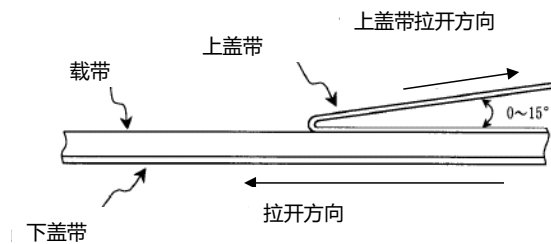


图10

#### 4.2 运输

包装的产品适应现代交通工具运输，但产品在运输过程中要防止雨淋和酸碱腐蚀，不得重力抛掷和猛力挤压。

#### 4.3 贮存

**贮存周期：**产品贮存周期为12个月，超过12个月需重新提交检验。

**贮存条件：**温度：小于35℃，相对湿度：小于RH70%。

附表1-1: 电性能指标和试验条件明细表-[X7R]

No.	尺寸规格	介质特性	额定电压	厚度	标称电容量	DF [max]/*3	I.R. [≥MΩorΩ.F] 取较小者/*1	测试频率	测试电压 [Vrms]	T.C测试电压 [Vrms]
1	0105	X7R	25V	Z	51pF~1.0nF	0.035	10000MΩ	1.0±0.1KHz	1.0±0.2	1.0±0.2
2	0105	X7R	16V	Z	51pF~1.0nF	0.035	10000MΩ	1.0±0.1KHz	1.0±0.2	1.0±0.2
3	0105	X7R	10V	Z	51pF~1.0nF	0.035	10000MΩ	1.0±0.1KHz	1.0±0.2	1.0±0.2
4	0201	X7R	50V	A	100pF~3.3nF	0.025	10000MΩ	1.0±0.1KHz	1.0±0.2	1.0±0.2
5	0201	X7R	50V	A	3.9nF~5.6nF	0.1	2000MΩ	1.0±0.1KHz	1.0±0.2	1.0±0.2
6	0201	X7R	25V	A	100pF~3.3nF	0.025	10000MΩ	1.0±0.1KHz	1.0±0.2	1.0±0.2
7	0201	X7R	25V	A	3.9nF~10nF	0.1	2000MΩ	1.0±0.1KHz	1.0±0.2	C < 10nF:1.0±0.2 C = 10 nF:0.5±0.1
8	0201	X7R	16V	A	100pF~3.3nF	0.035	10000MΩ	1.0±0.1KHz	1.0±0.2	1.0±0.2
9	0201	X7R	16V	A	3.9nF~10nF	0.1	2000MΩ	1.0±0.1KHz	1.0±0.2	C < 10nF:1.0±0.2 C = 10 nF:0.5±0.1
10	0201	X7R	10V	A	100pF~10nF	0.035	10000MΩ	1.0±0.1KHz	1.0±0.2	C < 10nF:1.0±0.2 C = 10 nF:0.5±0.1
11	0201	X7R	6.3V	A	100pF~10nF	0.05	10000MΩ	1.0±0.1KHz	1.0±0.2	C < 10nF:1.0±0.2 C = 10 nF:0.5±0.1
12	0402	X7R	50V	B	100pF~47nF	*3	*1	1.0±0.1KHz	1.0±0.2	C ≤ 22 nF:1.0±0.2 C > 22nF:0.5±0.1
13	0402	X7R	50V	N	33nF~100nF	0.1	50Ω·F	1.0±0.1KHz	1.0±0.2	0.5±0.1
14	0402	X7R	50V	C	100nF	0.1	50Ω·F	1.0±0.1KHz	1.0±0.2	0.5±0.1
15	0402	X7R	25V	B	100pF~100nF	*3	*1	1.0±0.1KHz	1.0±0.2	C ≤ 22 nF:1.0±0.2 C > 22nF:0.5±0.1
16	0402	X7R	25V	N	100nF~220nF	0.1	50Ω·F	1.0±0.1KHz	1.0±0.2	0.5±0.1
17	0402	X7R	16V	B	100pF~100nF	*3	*1	1.0±0.1KHz	1.0±0.2	C ≤ 22 nF:1.0±0.2 C > 22nF:0.5±0.1
18	0402	X7R	16V	N	100nF~220nF	0.1	50Ω·F	1.0±0.1KHz	1.0±0.2	0.5±0.1
19	0402	X7R	10V	B	100pF~100nF	*3	*1	1.0±0.1KHz	1.0±0.2	C ≤ 22 nF:1.0±0.2 C > 22nF:0.5±0.1
20	0402	X7R	10V	N	100nF~220nF	0.1	50Ω·F	1.0±0.1KHz	1.0±0.2	0.5±0.1
21	0402	X7R	10V	N	470nF	0.1	50Ω·F	1.0±0.1KHz	1.0±0.2	0.3±0.05
22	0402	X7R	6.3V	N	100nF~220nF	0.1	50Ω·F	1.0±0.1KHz	0.5±0.1	0.5±0.1
23	0402	X7R	6.3V	N	1.0μF	0.1	50Ω·F	1.0±0.1KHz	1.0±0.2	0.2±0.05
24	0603	X7R	50V	D	220pF~100nF	*3	*1	1.0±0.1KHz	1.0±0.2	1.0±0.2
25	0603	X7R	50V	D	120nF~1.0μF	0.1	100Ω·F	1.0±0.1KHz	0.5±0.1	1.0±0.2
26	0603	X7R	25V	D	10nF~390nF	*3	100Ω·F	1.0±0.1KHz	1.0±0.2	1.0±0.2
27	0603	X7R	25V	D	470nF~1.0μF	0.1	100Ω·F	1.0±0.1KHz	0.5±0.1	1.0±0.2
28	0603	X7R	16V	D	100nF~390nF	0.1	100Ω·F	1.0±0.1KHz	1.0±0.2	1.0±0.2
29	0603	X7R	16V	D	470nF~1.0μF	0.125	100Ω·F	1.0±0.1KHz	0.5±0.1	1.0±0.2
30	0603	X7R	6.3V	D	2.2μF	0.1	100Ω·F	1.0±0.1KHz	1.0±0.2	1.0±0.2
31	0603	X7R	6.3V	K	4.7μF	0.15	100Ω·F	1.0±0.1KHz	0.5±0.1	0.5±0.1
32	0805	X7R	50V	Y	220pF~100nF	*3	*1	1.0±0.1KHz	1.0±0.2	1.0±0.2
33	0805	X7R	50V	H	100nF~820nF	0.1	100Ω·F	1.0±0.1KHz	1.0±0.2	1.0±0.2
34	0805	X7R	50V	H	1.0μF	0.1	100Ω·F	1.0±0.1KHz	0.5±0.1	1.0±0.2
35	0805	X7R	25V	H	220nF~820nF	0.1	100Ω·F	1.0±0.1KHz	1.0±0.2	1.0±0.2
36	0805	X7R	25V	H	1.0μF	0.1	100Ω·F	1.0±0.1KHz	1.0±0.2	1.0±0.2
37	0805	X7R	25V	H	4.7μF	0.1	100Ω·F	1.0±0.1KHz	1.0±0.2	0.5±0.1
38	0805	X7R	16V	H	1.0μF	0.1	100Ω·F	1.0±0.1KHz	1.0±0.2	1.0±0.2
39	1206	X7R	50V	Y	100nF	0.1	100Ω·F	1.0±0.1KHz	1.0±0.2	1.0±0.2
40	1206	X7R	50V	L	100nF~1.0μF	0.035	100Ω·F	1.0±0.1KHz	1.0±0.2	1.0±0.2
41	1206	X7R	16V	O	1.0μF	0.05	100Ω·F	1.0±0.1KHz	1.0±0.2	1.0±0.2
42	1210	X7R	16V	R	22μF	0.125	100Ω·F	1.0±0.1KHz	0.5±0.1	0.5±0.1

\*1: C ≤ 25 nF:10000MΩ, C &gt; 25 nF:50Ω·F \*3: C ≤ 25nF:0.025, C &gt; 25nF:0.1

附表1-2: 电性能指标和试验条件明细表-[X5R]

No.	尺寸规格	介质特性	额定电压	厚度	标称电容量	DF [max]	I.R. [ $\geq M\Omega$ or $\Omega.F$ ] 取较小者/*1	测试频率	测试电压 [Vrms]	T.C测试电压 [Vrms]
1	0105	X5R	16V	Z	51pF ~10nF	0.125	*1	1.0±0.1KHz	1.0±0.2	$C < 4.7nF: 1.0 \pm 0.2$ $4.7nF \leq C < 10 nF: 0.5 \pm 0.1$
2	0105	X5R	10V	Z	51pF ~100nF	0.15	*1	1.0±0.1KHz	1.0±0.2	$C < 4.7nF: 1.0 \pm 0.2$ $4.7nF \leq C < 22 nF: 0.5 \pm 0.1$ $22nF \leq C < 100 nF: 0.2 \pm 0.05$
3	0105	X5R	6.3V	Z	220nF	0.1	50 $\Omega.F$	1.0±0.1KHz	0.5±0.1	0.2±0.05
4	0105	X5R	6.3V	Z	150pF~100nF	0.15	*1	1.0±0.1KHz	1.0±0.2	$C < 4.7nF: 1.0 \pm 0.2$ $4.7nF \leq C < 22 nF: 0.5 \pm 0.1$ $22nF \leq C < 100 nF: 0.2 \pm 0.05$
5	0105	X5R	4.0V	Z	15nF~100nF	0.15	*1	1.0±0.1KHz	1.0±0.2	$C < 4.7nF: 1.0 \pm 0.2$ $4.7nF \leq C < 22 nF: 0.5 \pm 0.1$ $22nF \leq C < 100 nF: 0.2 \pm 0.05$
6	0105	X5R	4.0V	Z	220nF	0.1	50 $\Omega.F$	1.0±0.1KHz	0.5±0.1	0.2±0.05
7	0201	X5R	50V	A	100pF~1.8nF	0.1	*1	1.0±0.1KHz	1.0±0.2	1.0±0.2
8	0201	X5R	35V	X	33nF~100nF	0.1	100 $\Omega.F$	1.0±0.1KHz	1.0±0.2	$C \geq 82nF: 0.5 \pm 0.1$ $C < 82nF: 1.0 \pm 0.2$
9	0201	X5R	25V	A	100pF~100nF	0.125	*1	1.0±0.1KHz	1.0±0.2	$C \geq 82nF: 0.5 \pm 0.1$ $C < 82nF: 1.0 \pm 0.2$
10	0201	X5R	25V	J	100nF	0.125	100 $\Omega.F$	1.0±0.1KHz	1.0±0.2	0.5±0.1
11	0201	X5R	25V	X	100nF~470nF	0.125	100 $\Omega.F$	1.0±0.1KHz	1.0±0.2	0.5±0.1
12	0201	X5R	16V	A	150pF~150nF	0.125	*1	1.0±0.1KHz	1.0±0.2	$C \geq 82nF: 0.5 \pm 0.1$ $C < 82nF: 1.0 \pm 0.2$
13	0201	X5R	16V	J	100nF ~220nF	0.125	100 $\Omega.F$	1.0±0.1KHz	1.0±0.2	0.5±0.1
14	0201	X5R	16V	X	330nF~1.0 $\mu$ F	0.125	100 $\Omega.F$	1.0±0.1KHz	1.0±0.2	0.5±0.1
15	0201	X5R	10V	A	150pF~120nF	0.15	*1	1.0±0.1KHz	1.0±0.2	$C \geq 82nF: 0.5 \pm 0.1$ $C < 82nF: 1.0 \pm 0.2$
16	0201	X5R	10V	J	100nF~220nF	0.15	100 $\Omega.F$	1.0±0.1KHz	1.0±0.2	0.5±0.1
17	0201	X5R	10V	X	330nF~2.2 $\mu$ F	0.15	100 $\Omega.F$	1.0±0.1KHz	1.0±0.2	0.5±0.1
18	0201	X5R	6.3V	A	150pF~220nF	0.15	*1	1.0±0.1KHz	1.0±0.2	0.5±0.1
19	0201	X5R	6.3V	J	100nF~2.2 $\mu$ F	0.15	100 $\Omega.F$	1.0±0.1KHz	1.0±0.2	0.5±0.1
20	0201	X5R	6.3V	X	680nF~2.2 $\mu$ F	0.15	100 $\Omega.F$	1.0±0.1KHz	1.0±0.2	0.5±0.1
21	0201	X5R	6.3V	B	4.7 $\mu$ F	0.1	50 $\Omega.F$	1.0±0.1KHz	0.5±0.1	0.1±0.01
22	0201	X5R	4.0V	J	470nF~680nF	0.15	100 $\Omega.F$	1.0±0.1KHz	1.0±0.2	0.5±0.1
23	0201	X5R	4.0V	X	680nF~4.7 $\mu$ F	0.15	100 $\Omega.F$	1.0±0.1KHz	1.0±0.2	0.5±0.1
24	0402	X5R	50V	B	100pF~100nF	0.1	100 $\Omega.F$	1.0±0.1KHz	1.0±0.2	1.0±0.2
25	0402	X5R	50V	N	27nF~47nF	0.1	100 $\Omega.F$	1.0±0.1KHz	1.0±0.2	1.0±0.2
26	0402	X5R	50V	C	56nF~100nF	0.1	50 $\Omega.F$	1.0±0.1KHz	1.0±0.2	1.0±0.2
27	0402	X5R	35V	C	56nF~100nF	0.1	100 $\Omega.F$	1.0±0.1KHz	1.0±0.2	1.0±0.2
28	0402	X5R	35V	C	1.0 $\mu$ F	0.1	100 $\Omega.F$	1.0±0.1KHz	1.0±0.2	0.5±0.1
29	0402	X5R	25V	B	120pF~100nF	0.1	*1	1.0±0.1KHz	1.0±0.2	1.0±0.2
30	0402	X5R	25V	B	1.0 $\mu$ F	0.1	100 $\Omega.F$	1.0±0.1KHz	1.0±0.2	1.0±0.2
31	0402	X5R	25V	N	82nF~820nF	0.1	100 $\Omega.F$	1.0±0.1KHz	1.0±0.2	1.0±0.2
32	0402	X5R	25V	N	2.2 $\mu$ F	0.1	100 $\Omega.F$	1.0±0.1KHz	1.0±0.2	0.2±0.05
33	0402	X5R	25V	C	2.2 $\mu$ F	0.1	100 $\Omega.F$	1.0±0.1KHz	1.0±0.2	0.2±0.05
34	0402	X5R	25V	C	4.7 $\mu$ F	0.125	50 $\Omega.F$	1.0±0.1KHz	1.0±0.2	1.0±0.2
35	0402	X5R	16V	B	2.2nF~100nF	0.1	100 $\Omega.F$	1.0±0.1KHz	1.0±0.2	1.0±0.2
36	0402	X5R	16V	B	680nF~2.2 $\mu$ F	0.125	100 $\Omega.F$	1.0±0.1KHz	1.0±0.2	$C = 2.2\mu F: 0.2 \pm 0.05$ $C < 2.2\mu F: 1.0 \pm 0.2$
37	0402	X5R	16V	N	100nF~220nF	0.1	100 $\Omega.F$	1.0±0.1KHz	1.0±0.2	1.0±0.2
38	0402	X5R	16V	N	270nF~2.2 $\mu$ F	0.125	100 $\Omega.F$	1.0±0.1KHz	1.0±0.2	$C = 2.2\mu F: 0.2 \pm 0.05$ $C < 2.2\mu F: 1.0 \pm 0.2$
39	0402	X5R	16V	C	2.2 $\mu$ F~4.7 $\mu$ F	0.125	100 $\Omega.F$	1.0±0.1KHz	1.0±0.2	0.2±0.05

附表1-2: 电性能指标和试验条件明细表-[X5R]

No.	尺寸规格	介质特性	额定电压	厚度	标称电容量	DF [max]	I.R. [ $\geq M\Omega$ or $\Omega \cdot F$ ] 取较小者/*1	测试频率	测试电压 [Vrms]	T.C测试电压 [Vrms]
40	0402	X5R	10V	B	100nF	0.1	100 $\Omega \cdot F$	1.0 $\pm$ 0.1KHz	1.0 $\pm$ 0.2	1.0 $\pm$ 0.2
41	0402	X5R	10V	B	220nF~2.2 $\mu$ F	0.15	100 $\Omega \cdot F$	1.0 $\pm$ 0.1KHz	1.0 $\pm$ 0.2	220nF $\leq$ C < 1.0 $\mu$ F:0.5 $\pm$ 0.1 1.0 $\mu$ F $\leq$ C $\leq$ 2.2 $\mu$ F:0.2 $\pm$ 0.05
42	0402	X5R	10V	N	100nF	0.1	100 $\Omega \cdot F$	1.0 $\pm$ 0.1KHz	1.0 $\pm$ 0.2	1.0 $\pm$ 0.2
43	0402	X5R	10V	N	220nF~820nF	0.15	100 $\Omega \cdot F$	1.0 $\pm$ 0.1KHz	1.0 $\pm$ 0.2	0.5 $\pm$ 0.1
44	0402	X5R	10V	C	4.7 $\mu$ F~10 $\mu$ F	0.15	100 $\Omega \cdot F$	1.0 $\pm$ 0.1KHz	1.0 $\pm$ 0.2	0.1 $\pm$ 0.01
45	0402	X5R	6.3V	A	4.7 $\mu$ F	0.15	10 $\Omega \cdot F$	1.0 $\pm$ 0.1KHz	0.5 $\pm$ 0.1	0.2 $\pm$ 0.05
46	0402	X5R	6.3V	B	100nF	0.1	100 $\Omega \cdot F$	1.0 $\pm$ 0.1KHz	1.0 $\pm$ 0.2	1.0 $\pm$ 0.2
47	0402	X5R	6.3V	B	220nF~2.2 $\mu$ F	0.15	100 $\Omega \cdot F$	1.0 $\pm$ 0.1KHz	0.5 $\pm$ 0.1	C $\geq$ 470nF:0.2 $\pm$ 0.05 220nF $\leq$ C < 470nF:0.5 $\pm$ 0.1
48	0402	X5R	6.3V	N	100nF	0.1	100 $\Omega \cdot F$	1.0 $\pm$ 0.1KHz	1.0 $\pm$ 0.2	1.0 $\pm$ 0.2
49	0402	X5R	6.3V	N	220nF~820nF	0.15	100 $\Omega \cdot F$	1.0 $\pm$ 0.1KHz	0.5 $\pm$ 0.1	C $\geq$ 470nF:0.2 $\pm$ 0.05 220nF $\leq$ C < 470nF:0.5 $\pm$ 0.1
50	0402	X5R	6.3V	C	2.7 $\mu$ F~10 $\mu$ F	0.15	100 $\Omega \cdot F$	1.0 $\pm$ 0.1KHz	0.5 $\pm$ 0.1	0.2 $\pm$ 0.05
51	0402	X5R	6.3V	C	22 $\mu$ F	0.15	10000M $\Omega$ or 10 $\Omega \cdot F$	120 $\pm$ 24Hz	0.5 $\pm$ 0.1	0.5 $\pm$ 0.1
52	0402	X5R	6.3V	U	22 $\mu$ F	0.15	10000M $\Omega$ or 10 $\Omega \cdot F$	120 $\pm$ 24Hz	0.5 $\pm$ 0.1	0.5 $\pm$ 0.1
53	0402	X5R	4.0V	C	10 $\mu$ F~22 $\mu$ F	0.15	100 $\Omega \cdot F$	*2	0.5 $\pm$ 0.1	0.1 $\pm$ 0.01
54	0402	X5R	2.5V	U	22 $\mu$ F	0.15	10000M $\Omega$ or 10 $\Omega \cdot F$	120 $\pm$ 24Hz	0.5 $\pm$ 0.1	0.5 $\pm$ 0.1
55	0603	X5R	50V	K	2.2 $\mu$ F	0.1	100 $\Omega \cdot F$	1.0 $\pm$ 0.1KHz	1.0 $\pm$ 0.2	1.0 $\pm$ 0.2
56	0603	X5R	50V	D	220pF~1.0 $\mu$ F	0.1	*1	1.0 $\pm$ 0.1KHz	1.0 $\pm$ 0.2	1.0 $\pm$ 0.2
57	0603	X5R	35V	D	680nF~1.0 $\mu$ F	0.1	100 $\Omega \cdot F$	1.0 $\pm$ 0.1KHz	1.0 $\pm$ 0.2	1.0 $\pm$ 0.2
58	0603	X5R	35V	K	4.7 $\mu$ F	0.1	100 $\Omega \cdot F$	1.0 $\pm$ 0.1KHz	1.0 $\pm$ 0.2	1.0 $\pm$ 0.2
59	0603	X5R	25V	S	680nF~2.2 $\mu$ F	0.1	100 $\Omega \cdot F$	1.0 $\pm$ 0.1KHz	1.0 $\pm$ 0.2	1.0 $\pm$ 0.2
60	0603	X5R	25V	D	100nF~3.9 $\mu$ F	0.1	100 $\Omega \cdot F$	1.0 $\pm$ 0.1KHz	1.0 $\pm$ 0.2	1.0 $\pm$ 0.2
61	0603	X5R	25V	K	4.7 $\mu$ F~10 $\mu$ F	0.1	100 $\Omega \cdot F$	1.0 $\pm$ 0.1KHz	1.0 $\pm$ 0.2	1.0 $\pm$ 0.2
62	0603	X5R	16V	S	680nF~2.2 $\mu$ F	0.125	100 $\Omega \cdot F$	1.0 $\pm$ 0.1KHz	1.0 $\pm$ 0.2	1.0 $\pm$ 0.2
63	0603	X5R	16V	D	220nF~470nF	0.1	100 $\Omega \cdot F$	1.0 $\pm$ 0.1KHz	1.0 $\pm$ 0.2	1.0 $\pm$ 0.2
64	0603	X5R	16V	D	560nF~3.9 $\mu$ F	0.125	100 $\Omega \cdot F$	1.0 $\pm$ 0.1KHz	1.0 $\pm$ 0.2	1.0 $\pm$ 0.2
65	0603	X5R	16V	K	4.7 $\mu$ F~10 $\mu$ F	0.125	100 $\Omega \cdot F$	1.0 $\pm$ 0.1KHz	1.0 $\pm$ 0.2	1.0 $\pm$ 0.2
66	0603	X5R	10V	S	4.7 $\mu$ F	0.15	100 $\Omega \cdot F$	1.0 $\pm$ 0.1KHz	1.0 $\pm$ 0.2	1.0 $\pm$ 0.2
67	0603	X5R	10V	D	680nF~4.7 $\mu$ F	0.15	100 $\Omega \cdot F$	1.0 $\pm$ 0.1KHz	1.0 $\pm$ 0.2	1.0 $\pm$ 0.2
68	0603	X5R	10V	K	5.6 $\mu$ F~22 $\mu$ F	0.15	100 $\Omega \cdot F$	*2	C $\leq$ 10 $\mu$ F:1.0 $\pm$ 0.2 C>10 $\mu$ F:0.5 $\pm$ 0.1	C $\leq$ 10 $\mu$ F:1.0 $\pm$ 0.2 C>10 $\mu$ F:0.5 $\pm$ 0.1
69	0603	X5R	10V	4	22 $\mu$ F	0.1	10000M $\Omega$ or 50 $\Omega \cdot F$	120 $\pm$ 24Hz	0.5 $\pm$ 0.1	0.2 $\pm$ 0.05
70	0603	X5R	10V	W	22 $\mu$ F	0.15	100 $\Omega \cdot F$	120 $\pm$ 24Hz	0.5 $\pm$ 0.1	0.5 $\pm$ 0.1
71	0603	X5R	6.3V	D	2.2 $\mu$ F~8.2 $\mu$ F	0.15	100 $\Omega \cdot F$	1.0 $\pm$ 0.1KHz	1.0 $\pm$ 0.2	0.5 $\pm$ 0.1
72	0603	X5R	6.3V	D	10 $\mu$ F	0.15	100 $\Omega \cdot F$	1.0 $\pm$ 0.1KHz	0.5 $\pm$ 0.1	0.5 $\pm$ 0.1
73	0603	X5R	6.3V	K	8.2 $\mu$ F~22 $\mu$ F	0.15	100 $\Omega \cdot F$	*2	0.5 $\pm$ 0.1	0.5 $\pm$ 0.1
74	0603	X5R	6.3V	W	22 $\mu$ F	0.15	100 $\Omega \cdot F$	120 $\pm$ 24Hz	0.5 $\pm$ 0.1	0.5 $\pm$ 0.1
75	0603	X5R	4.0V	K	10 $\mu$ F~47 $\mu$ F	0.15	100 $\Omega \cdot F$	*2	0.5 $\pm$ 0.1	0.5 $\pm$ 0.1
76	0805	X5R	50V	Y	220pF~2.2 $\mu$ F	0.1	*1	1.0 $\pm$ 0.1KHz	1.0 $\pm$ 0.2	1.0 $\pm$ 0.2
77	0805	X5R	50V	H	100nF~4.7 $\mu$ F	0.1	100 $\Omega \cdot F$	1.0 $\pm$ 0.1KHz	1.0 $\pm$ 0.2	1.0 $\pm$ 0.2
78	0805	X5R	35V	Y	680nF~2.2 $\mu$ F	0.1	100 $\Omega \cdot F$	1.0 $\pm$ 0.1KHz	1.0 $\pm$ 0.2	1.0 $\pm$ 0.2
79	0805	X5R	35V	H	680nF~4.7 $\mu$ F	0.1	100 $\Omega \cdot F$	1.0 $\pm$ 0.1KHz	1.0 $\pm$ 0.2	1.0 $\pm$ 0.2
80	0805	X5R	25V	Y	680nF~10 $\mu$ F	0.1	100 $\Omega \cdot F$	1.0 $\pm$ 0.1KHz	1.0 $\pm$ 0.2	1.0 $\pm$ 0.2
81	0805	X5R	25V	H	220nF~22 $\mu$ F	0.1	100 $\Omega \cdot F$	*2	C $\leq$ 10 $\mu$ F:1.0 $\pm$ 0.2 C>10 $\mu$ F:0.5 $\pm$ 0.1	C $\leq$ 10 $\mu$ F:1.0 $\pm$ 0.2 C>10 $\mu$ F:0.5 $\pm$ 0.1
82	0805	X5R	16V	Y	2.2 $\mu$ F~22 $\mu$ F	0.125	100 $\Omega \cdot F$	*2	C $\leq$ 10 $\mu$ F:1.0 $\pm$ 0.2 C>10 $\mu$ F:0.5 $\pm$ 0.1	C $\leq$ 10 $\mu$ F:1.0 $\pm$ 0.2 C>10 $\mu$ F:0.5 $\pm$ 0.1
83	0805	X5R	16V	H	1.0 $\mu$ F	0.1	100 $\Omega \cdot F$	1.0 $\pm$ 0.1KHz	1.0 $\pm$ 0.2	1.0 $\pm$ 0.2

附表1-2: 电性能指标和试验条件明细表-[X5R]

No.	尺寸规格	介质特性	额定电压	厚度	标称电容量	DF [max]	I.R. [ $\geq M\Omega$ or $\Omega.F$ ] 取较小者/*1	测试频率	测试电压 [Vrms]	T.C测试电压 [Vrms]
84	0805	X5R	16V	H	2.2 $\mu$ F~22 $\mu$ F	0.125	100 $\Omega.F$	*2	$C\leq 10\mu F: 1.0\pm 0.2$ $C> 10\mu F: 0.5\pm 0.1$	$C\leq 10\mu F: 1.0\pm 0.2$ $C> 10\mu F: 0.5\pm 0.1$
85	0805	X5R	10V	Y	2.2 $\mu$ F~22 $\mu$ F	0.15	100 $\Omega.F$	*2	$C\leq 10\mu F: 1.0\pm 0.2$ $C> 10\mu F: 0.5\pm 0.1$	$C\leq 10\mu F: 1.0\pm 0.2$ $C> 10\mu F: 0.5\pm 0.1$
86	0805	X5R	10V	H	2.2 $\mu$ F~47 $\mu$ F	0.15	100 $\Omega.F$	*2	$C\leq 10\mu F: 1.0\pm 0.2$ $C> 10\mu F: 0.5\pm 0.1$	$C\leq 10\mu F: 1.0\pm 0.2$ $C> 10\mu F: 0.5\pm 0.1$
87	0805	X5R	6.3V	Y	2.2 $\mu$ F~47 $\mu$ F	0.15	100 $\Omega.F$	*2	0.5 $\pm$ 0.1	0.5 $\pm$ 0.1
88	0805	X5R	6.3V	H	2.2 $\mu$ F~100 $\mu$ F	0.15	100 $\Omega.F$	*2	0.5 $\pm$ 0.1	$C < 100\mu F: 0.5\pm 0.1$ $C = 100\mu F: 0.2\pm 0.05$
89	0805	X5R	4.0V	Y	22 $\mu$ F~47 $\mu$ F	0.15	100 $\Omega.F$	120 $\pm$ 24Hz	0.5 $\pm$ 0.1	0.5 $\pm$ 0.1
90	0805	X5R	4.0V	H	47 $\mu$ F~100 $\mu$ F	0.15	100 $\Omega.F$	120 $\pm$ 24Hz	0.5 $\pm$ 0.1	0.5 $\pm$ 0.1
91	1206	X5R	50V	Y	680nF~4.7 $\mu$ F	0.1	100 $\Omega.F$	1.0 $\pm$ 0.1KHz	1.0 $\pm$ 0.2	1.0 $\pm$ 0.2
92	1206	X5R	50V	L	680nF~10 $\mu$ F	0.1	100 $\Omega.F$	1.0 $\pm$ 0.1KHz	1.0 $\pm$ 0.2	1.0 $\pm$ 0.2
93	1206	X5R	35V	Y	2.2 $\mu$ F/4.7 $\mu$ F	0.1	100 $\Omega.F$	1.0 $\pm$ 0.1KHz	1.0 $\pm$ 0.2	1.0 $\pm$ 0.2
94	1206	X5R	25V	L	4.7 $\mu$ F~22 $\mu$ F	0.1	100 $\Omega.F$	*2	$C\leq 10\mu F: 1.0\pm 0.2$ $C> 10\mu F: 0.5\pm 0.1$	$C\leq 10\mu F: 1.0\pm 0.2$ $C> 10\mu F: 0.5\pm 0.1$
95	1206	X5R	16V	Y	4.7 $\mu$ F~22 $\mu$ F	0.125	100 $\Omega.F$	*2	$C\leq 10\mu F: 1.0\pm 0.2$ $C> 10\mu F: 0.5\pm 0.1$	$C\leq 10\mu F: 1.0\pm 0.2$ $C> 10\mu F: 0.5\pm 0.1$
96	1206	X5R	16V	L	4.7 $\mu$ F~22 $\mu$ F	0.125	100 $\Omega.F$	*2	$C\leq 10\mu F: 1.0\pm 0.2$ $C> 10\mu F: 0.5\pm 0.1$	$C\leq 10\mu F: 1.0\pm 0.2$ $C> 10\mu F: 0.5\pm 0.1$
97	1206	X5R	10V	O	22 $\mu$ F	0.15	100 $\Omega.F$	120 $\pm$ 24Hz	0.5 $\pm$ 0.1	0.5 $\pm$ 0.1
98	1206	X5R	10V	L	22 $\mu$ F~47 $\mu$ F	0.15	100 $\Omega.F$	120 $\pm$ 24Hz	0.5 $\pm$ 0.1	0.5 $\pm$ 0.1
99	1206	X5R	6.3V	O	22 $\mu$ F~47 $\mu$ F	0.15	100 $\Omega.F$	120 $\pm$ 24Hz	0.5 $\pm$ 0.1	0.5 $\pm$ 0.1
100	1206	X5R	6.3V	L	22 $\mu$ F~100 $\mu$ F	0.15	100 $\Omega.F$	120 $\pm$ 24Hz	0.5 $\pm$ 0.1	0.5 $\pm$ 0.1
101	1210	X5R	25V	L	680nF~10 $\mu$ F	0.1	100 $\Omega.F$	1.0 $\pm$ 0.1KHz	1.0 $\pm$ 0.2	1.0 $\pm$ 0.2
102	1210	X5R	25V	Q	680nF~10 $\mu$ F	0.1	100 $\Omega.F$	1.0 $\pm$ 0.1KHz	1.0 $\pm$ 0.2	1.0 $\pm$ 0.2
103	1210	X5R	16V	L	4.7 $\mu$ F~22 $\mu$ F	0.125	100 $\Omega.F$	*2	$C\leq 10\mu F: 1.0\pm 0.2$ $C> 10\mu F: 0.5\pm 0.1$	$C\leq 10\mu F: 1.0\pm 0.2$ $C> 10\mu F: 0.5\pm 0.1$
104	1210	X5R	16V	Q	4.7 $\mu$ F~22 $\mu$ F	0.125	100 $\Omega.F$	*2	$C\leq 10\mu F: 1.0\pm 0.2$ $C> 10\mu F: 0.5\pm 0.1$	$C\leq 10\mu F: 1.0\pm 0.2$ $C> 10\mu F: 0.5\pm 0.1$
105	1210	X5R	16V	R	4.7 $\mu$ F~22 $\mu$ F	0.125	100 $\Omega.F$	*2	$C\leq 10\mu F: 1.0\pm 0.2$ $C> 10\mu F: 0.5\pm 0.1$	$C\leq 10\mu F: 1.0\pm 0.2$ $C> 10\mu F: 0.5\pm 0.1$
106	1210	X5R	10V	Q	680nF~10 $\mu$ F	0.15	100 $\Omega.F$	1.0 $\pm$ 0.1KHz	1.0 $\pm$ 0.2	1.0 $\pm$ 0.2
107	1210	X5R	10V	R	22 $\mu$ F	0.15	100 $\Omega.F$	120 $\pm$ 24Hz	0.5 $\pm$ 0.1	0.5 $\pm$ 0.1

\*1:  $C\leq 25$  nF:10000M $\Omega$ ,  $C> 25$  nF:50 $\Omega.F$  \*2:  $C\leq 10\mu F:f=1.0\pm 0.1$ KHz;  $C> 10\mu F:f=120\pm 24$ Hz

附表1-3: 电性能指标和T.C电压明细表-[X5S]

No.	尺寸规格	介质特性	额定电压	厚度	标称电容量	DF [max]	I.R. [ $\geq\Omega.F$ ]	测试频率/*2	测试电压 [Vrms]	T.C测试电压 [Vrms]
1	0201	X5S	10V	A	100nF	0.15	100	1.0±0.1KHz	1.0±0.2	1.0±0.2
2	0201	X5S	10V	J	220nF	0.15	100	1.0±0.1KHz	1.0±0.2	1.0±0.2
3	0201	X5S	10V	X	470nF~1.0μF	0.15	100	1.0±0.1KHz	1.0±0.2	1.0±0.2
4	0201	X5S	6.3V	A	100nF	0.15	100	1.0±0.1KHz	1.0±0.2	1.0±0.2
5	0201	X5S	6.3V	J	220nF~470nF	0.15	100	1.0±0.1KHz	1.0±0.2	1.0±0.2
6	0201	X5S	6.3V	X	680nF~4.7μF	0.15	100	1.0±0.1KHz	1.0±0.2	1.0±0.2
7	0402	X5S/X5T	50V	C	100nF	0.1	100	1.0±0.1KHz	1.0±0.2	1.0±0.2
8	0402	X5S/X5T	35V	C	100nF	0.1	100	1.0±0.1KHz	1.0±0.2	1.0±0.2
9	0402	X5S/X5T	25V	B	1.0μF	0.1	100	1.0±0.1KHz	1.0±0.2	1.0±0.2
10	0402	X5S/X5T	25V	N	2.2μF	0.1	100	1.0±0.1KHz	1.0±0.2	0.2±0.05
11	0402	X5S/X5T	16V	B	1.0μF ~ 2.2μF	0.125	100	1.0±0.1KHz	1.0±0.2	C=2.2μF:0.2±0.05 C < 2.2μF:1.0±0.2
12	0402	X5S/X5T	10V	B	1.0μF	0.15	100	1.0±0.1KHz	1.0±0.2	0.2±0.05
13	0402	X5S/X5T	6.3V	B	1.0μF ~ 2.2μF	0.15	100	1.0±0.1KHz	0.5±0.1	0.2±0.05
14	0402	X5S/X5T	6.3V	C	4.7μF ~ 10μF	0.15	100	1.0±0.1KHz	0.5±0.1	0.2±0.05
15	0603	X5S/X5T	25V	D	0.47μF~1.0μF	0.1	100	1.0±0.1KHz	1.0±0.2	1.0±0.2
16	0603	X5S/X5T	10V	D	2.2μF ~ 4.7μF	0.15	100	1.0±0.1KHz	1.0±0.2	1.0±0.2
17	0603	X5S/X5T	6.3V	D	2.2μF ~ 10μF	0.15	100	1.0±0.1KHz	0.5±0.1	0.5±0.1
18	0603	X5S/X5T	6.3V	K	2.2μF ~ 22μF	0.15	100	*2	0.5±0.1	0.5±0.1
19	0805	X5S/X5T	6.3V	Y	2.2μF ~ 22μF	0.15	100	*2	0.5±0.1	0.5±0.1
20	0805	X5S/X5T	6.3V	H	2.2μF ~ 47μF	0.15	100	*2	0.5±0.1	0.5±0.1

\*2: C≤10μF:f=1.0±0.1KHz; C&gt;10μF:f=120±24Hz



附表1-4: 电性能指标和T.C电压明细表-[X6S/X6T/X7S/X7T]

No.	尺寸规格	介质特性	额定电压	厚度	标称电容量	DF [max]	I.R. [ $\geq\Omega.F$ ]	测试频率	测试电压 [Vrms]	T.C测试电压 [Vrms]
1	0201	X6S	25V	A	1nF~1.5nF	0.1	50	1.0±0.1KHz	1.0±0.2	0.5±0.1
2	0201	X6S	25V	X	100nF	0.1	50	1.0±0.1KHz	1.0±0.2	0.5±0.1
3	0201	X6S	16V	A	1nF~1.5nF	0.125	50	1.0±0.1KHz	1.0±0.2	0.5±0.1
4	0201	X6S	16V	J	100nF	0.125	50	1.0±0.1KHz	1.0±0.2	0.5±0.1
5	0201	X6S	10V	A	1.8nF~8.2nF	0.125	50	1.0±0.1KHz	1.0±0.2	0.5±0.1
6	0201	X6S	10V	A	10nF~100nF	0.125	50	1.0±0.1KHz	1.0±0.2	0.5±0.1
7	0201	X6S	10V	J	100nF~220nF	0.125	50	1.0±0.1KHz	1.0±0.2	0.2±0.05
8	0201	X6S	10V	X	220nF	0.125	50	1.0±0.1KHz	1.0±0.2	0.2±0.05
9	0201	X6S	6.3V	A	10nF~100nF	0.15	50	1.0±0.1KHz	1.0±0.2	0.5±0.1
10	0201	X6S	6.3V	J	100nF~180nF	0.15	50	1.0±0.1KHz	1.0±0.2	0.5±0.1
11	0201	X6S	6.3V	J	220nF	0.15	50	1.0±0.1KHz	1.0±0.2	0.2±0.05
12	0201	X6S	6.3V	X	470nF	0.15	50	1.0±0.1KHz	1.0±0.2	0.3±0.05
13	0201	X6S	6.3V	X	560nF~1.0 $\mu$ F	0.15	50	1.0±0.1KHz	1.0±0.2	0.5±0.1
14	0201	X6S	4.0V	A	100nF	0.15	50	1.0±0.1KHz	1.0±0.2	0.5±0.1
15	0201	X6S	4.0V	J	220nF~390nF	0.15	50	1.0±0.1KHz	1.0±0.2	0.5±0.1
16	0201	X6S	4.0V	J	470nF	0.15	50	1.0±0.1KHz	1.0±0.2	0.2±0.05
17	0201	X6S	4.0V	X	470nF	0.15	50	1.0±0.1KHz	1.0±0.2	0.2±0.05
18	0201	X6S	4.0V	X	560nF~1.0 $\mu$ F	0.15	50	1.0±0.1KHz	1.0±0.2	0.2±0.05
19	0201	X6S	4.0V	X	1.2 $\mu$ F~2.2 $\mu$ F	0.15	50	1.0±0.1KHz	0.5±0.1	0.2±0.05
20	0201	X6S	2.5V	X	1.0 $\mu$ F	0.15	50	1.0±0.1KHz	1.0±0.2	0.2±0.05
21	0402	X6S	50V	C	22nF~100nF	0.1	50	1.0±0.1KHz	1.0±0.2	0.5±0.1
22	0402	X6S	35V	C	100nF	0.1	50	1.0±0.1KHz	1.0±0.2	0.5±0.1
23	0402	X6S	25V	N	330nF/1.0 $\mu$ F	0.1	50	1.0±0.1KHz	1.0±0.2	0.5±0.1
24	0402	X6S	25V	C	47nF~470nF/1.0 $\mu$ F	0.1	50	1.0±0.1KHz	1.0±0.2	0.5±0.1
25	0402	X6S	16V	B	1.0 $\mu$ F	0.125	50	1.0±0.1KHz	1.0±0.2	0.5±0.1
26	0402	X6S	16V	N	100nF	0.125	50	1.0±0.1KHz	1.0±0.2	0.5±0.1
27	0402	X6S	16V	C	220nF~1.0 $\mu$ F	0.125	50	1.0±0.1KHz	1.0±0.2	0.5±0.1
28	0402	X6S	10V	B	1.0 $\mu$ F	0.125	50	1.0±0.1KHz	1.0±0.2	0.2±0.05
29	0402	X6S	10V	N	100nF~470nF/2.2 $\mu$ F	0.125	50	1.0±0.1KHz	1.0±0.2	0.5±0.1
30	0402	X6S	10V	C	1 $\mu$ F~2.2 $\mu$ F	0.125	50	1.0±0.1KHz	1.0±0.2	0.2±0.05
31	0402	X6S	10V	C	4.7 $\mu$ F	0.125	50	1.0±0.1KHz	1.0±0.2	0.5±0.1
32	0402	X6S	6.3V	B	1.0 $\mu$ F	0.15	50	1.0±0.1KHz	1.0±0.2	0.2±0.05
33	0402	X6S	6.3V	B	1.2 $\mu$ F~1.8 $\mu$ F	0.15	50	1.0±0.1KHz	0.5±0.1	0.2±0.05
34	0402	X6S	6.3V	B	2.2 $\mu$ F	0.15	50	1.0±0.1KHz	0.5±0.1	0.1±0.01
35	0402	X6S	6.3V	N	100nF~470nF	0.15	50	1.0±0.1KHz	1.0±0.2	0.5±0.1
36	0402	X6S	6.3V	N	2.2 $\mu$ F	0.15	50	1.0±0.1KHz	0.5±0.1	0.1±0.01
37	0402	X6S	6.3V	C	2.2 $\mu$ F~10 $\mu$ F	0.15	50	1.0±0.1KHz	0.5±0.1	0.1±0.01
38	0402	X6S	4.0V	B	1.0 $\mu$ F	0.15	50	1.0±0.1KHz	1.0±0.2	0.2±0.05
39	0402	X6S	4.0V	B	1.2 $\mu$ F~1.8 $\mu$ F	0.15	50	1.0±0.1KHz	0.5±0.1	0.2±0.05
40	0402	X6S	4.0V	B	2.2 $\mu$ F	0.15	50	1.0±0.1KHz	0.5±0.1	0.2±0.05
41	0402	X6S	4.0V	C	4.7 $\mu$ F	0.15	50	1.0±0.1KHz	0.5±0.1	0.1±0.01
42	0402	X6S	4.0V	C	5.6 $\mu$ F~10 $\mu$ F	0.15	50	1.0±0.1KHz	0.5±0.1	0.5±0.1
43	0402	X6S	2.5V	C	10 $\mu$ F	0.15	50	1.0±0.1KHz	0.5±0.1	0.2±0.05
44	0603	X6S	35V	D	100nF~1.0 $\mu$ F	0.1	50	1.0±0.1KHz	1.0±0.2	0.5±0.1
45	0603	X6S	35V	K	2.2 $\mu$ F	0.1	50	1.0±0.1KHz	1.0±0.2	0.5±0.1
46	0603	X6S	25V	D	1.0 $\mu$ F	0.1	50	1.0±0.1KHz	1.0±0.2	0.5±0.1
47	0603	X6S	25V	K	2.2 $\mu$ F/4.7 $\mu$ F	0.1	50	1.0±0.1KHz	1.0±0.2	0.5±0.1
48	0603	X6S	16V	D	1.0 $\mu$ F~2.2 $\mu$ F	0.125	50	1.0±0.1KHz	1.0±0.2	0.5±0.1
49	0603	X6S	16V	K	2.2 $\mu$ F~10 $\mu$ F	0.125	50	1.0±0.1KHz	1.0±0.2	0.5±0.1
50	0603	X6S	10V	D	1.0 $\mu$ F~2.2 $\mu$ F	0.125	50	1.0±0.1KHz	1.0±0.2	0.5±0.1

附表1-4: 电性能指标和T.C电压明细表-[X6S/X6T/X7S/X7T]

No.	尺寸规格	介质特性	额定电压	厚度	标称电容量	DF [max]	I.R. [ $\geq\Omega.F$ ]	测试频率	测试电压 [Vrms]	T.C测试电压 [Vrms]
51	0603	X6S	10V	K	4.7 $\mu$ F~8.2 $\mu$ F	0.125	50	1.0 $\pm$ 0.1KHz	1.0 $\pm$ 0.2	0.5 $\pm$ 0.1
52	0603	X6S	10V	K	10 $\mu$ F	0.125	50	1.0 $\pm$ 0.1KHz	1.0 $\pm$ 0.2	0.2 $\pm$ 0.05
53	0603	X6S	6.3V	D	2.2 $\mu$ F~3.3 $\mu$ F	0.15	50	1.0 $\pm$ 0.1KHz	0.5 $\pm$ 0.1	0.5 $\pm$ 0.1
54	0603	X6S	6.3V	D	4.7 $\mu$ F	0.15	50	1.0 $\pm$ 0.1KHz	0.5 $\pm$ 0.1	0.2 $\pm$ 0.05
55	0603	X6S	6.3V	K	4.7 $\mu$ F	0.15	50	1.0 $\pm$ 0.1KHz	0.5 $\pm$ 0.1	0.2 $\pm$ 0.05
56	0603	X6S	6.3V	K	5.6 $\mu$ F~10 $\mu$ F	0.15	50	1.0 $\pm$ 0.1KHz	0.5 $\pm$ 0.1	0.5 $\pm$ 0.1
57	0603	X6S	6.3V	K	12 $\mu$ F~22 $\mu$ F	0.15	50	120 $\pm$ 24Hz	0.5 $\pm$ 0.1	0.5 $\pm$ 0.1
58	0603	X6S	6.3V	W	22 $\mu$ F	0.15	50	120 $\pm$ 24Hz	0.5 $\pm$ 0.1	0.5 $\pm$ 0.1
59	0603	X6S	4.0V	D	4.7 $\mu$ F	0.15	50	1.0 $\pm$ 0.1KHz	0.5 $\pm$ 0.1	0.5 $\pm$ 0.1
60	0603	X6S	4.0V	K	4.7 $\mu$ F~10 $\mu$ F	0.15	50	1.0 $\pm$ 0.1KHz	0.5 $\pm$ 0.1	0.5 $\pm$ 0.1
61	0603	X6S	4.0V	K	12 $\mu$ F~18 $\mu$ F	0.15	50	120 $\pm$ 24Hz	0.5 $\pm$ 0.1	0.5 $\pm$ 0.1
62	0603	X6S	4.0V	K	22 $\mu$ F	0.15	50	120 $\pm$ 24Hz	0.5 $\pm$ 0.1	0.1 $\pm$ 0.01
63	0603	X6S	4.0V	W	22 $\mu$ F	0.15	50	120 $\pm$ 24Hz	0.5 $\pm$ 0.1	0.5 $\pm$ 0.1
64	0603	X6S	2.5V	K	47 $\mu$ F	0.15	50	120 $\pm$ 24Hz	0.5 $\pm$ 0.1	0.5 $\pm$ 0.1
65	0805	X6S	50V	H	1.0 $\mu$ F	0.1	50	1.0 $\pm$ 0.1KHz	1.0 $\pm$ 0.2	0.5 $\pm$ 0.1
66	0805	X6S	35V	H	2.2 $\mu$ F~4.7 $\mu$ F	0.1	50	1.0 $\pm$ 0.1KHz	1.0 $\pm$ 0.2	0.5 $\pm$ 0.1
67	0805	X6S	25V	Y	1.0 $\mu$ F	0.1	50	1.0 $\pm$ 0.1KHz	1.0 $\pm$ 0.2	0.5 $\pm$ 0.1
68	0805	X6S	25V	H	1.0 $\mu$ F~10 $\mu$ F	0.1	50	1.0 $\pm$ 0.1KHz	1.0 $\pm$ 0.2	0.5 $\pm$ 0.1
69	0805	X6S	16V	H	1.0 $\mu$ F~10 $\mu$ F	0.125	50	1.0 $\pm$ 0.1KHz	1.0 $\pm$ 0.2	0.5 $\pm$ 0.1
70	0805	X6S	16V	H	12 $\mu$ F~22 $\mu$ F	0.125	50	120 $\pm$ 24Hz	0.5 $\pm$ 0.1	0.5 $\pm$ 0.1
71	0805	X6S	10V	H	1.0 $\mu$ F~10 $\mu$ F	0.125	50	1.0 $\pm$ 0.1KHz	1.0 $\pm$ 0.2	0.5 $\pm$ 0.1
72	0805	X6S	10V	H	12 $\mu$ F~22 $\mu$ F	0.125	50	120 $\pm$ 24Hz	0.5 $\pm$ 0.1	0.5 $\pm$ 0.1
73	0805	X6S	6.3V	Y	2.2 $\mu$ F~10 $\mu$ F	0.15	50	1.0 $\pm$ 0.1KHz	0.5 $\pm$ 0.1	0.5 $\pm$ 0.1
74	0805	X6S	6.3V	H	2.2 $\mu$ F~10 $\mu$ F	0.15	50	1.0 $\pm$ 0.1KHz	0.5 $\pm$ 0.1	0.5 $\pm$ 0.1
75	0805	X6S	6.3V	H	12 $\mu$ F~18 $\mu$ F	0.15	50	120 $\pm$ 24Hz	0.5 $\pm$ 0.1	0.5 $\pm$ 0.1
76	0805	X6S	6.3V	H	22 $\mu$ F	0.15	50	120 $\pm$ 24Hz	0.5 $\pm$ 0.1	0.2 $\pm$ 0.05
77	0805	X6S	6.3V	H	47 $\mu$ F	0.15	50	120 $\pm$ 24Hz	0.5 $\pm$ 0.1	0.5 $\pm$ 0.1
78	0805	X6S	4.0V	Y	10 $\mu$ F	0.15	50	1.0 $\pm$ 0.1KHz	0.5 $\pm$ 0.1	0.5 $\pm$ 0.1
79	0805	X6S	4.0V	Y	12 $\mu$ F~47 $\mu$ F	0.15	50	120 $\pm$ 24Hz	0.5 $\pm$ 0.1	0.5 $\pm$ 0.1
80	0805	X6S	4.0V	H	10 $\mu$ F	0.15	50	1.0 $\pm$ 0.1KHz	0.5 $\pm$ 0.1	0.5 $\pm$ 0.1
81	0805	X6S	4.0V	H	12 $\mu$ F~22 $\mu$ F	0.15	50	120 $\pm$ 24Hz	0.5 $\pm$ 0.1	0.5 $\pm$ 0.1
82	0805	X6S	4.0V	H	47 $\mu$ F	0.15	50	120 $\pm$ 24Hz	0.5 $\pm$ 0.1	0.1 $\pm$ 0.01
83	1206	X6S	50V	L	1.0 $\mu$ F~4.7 $\mu$ F	0.1	50	1.0 $\pm$ 0.1KHz	1.0 $\pm$ 0.2	0.5 $\pm$ 0.1
84	1206	X6S	35V	L	4.7 $\mu$ F~10 $\mu$ F	0.1	50	1.0 $\pm$ 0.1KHz	1.0 $\pm$ 0.2	0.5 $\pm$ 0.1
85	1206	X6S	25V	L	1.0 $\mu$ F~10 $\mu$ F	0.1	50	1.0 $\pm$ 0.1KHz	1.0 $\pm$ 0.2	0.5 $\pm$ 0.1
86	1206	X6S	16V	L	10 $\mu$ F	0.125	50	1.0 $\pm$ 0.1KHz	1.0 $\pm$ 0.2	0.5 $\pm$ 0.1
87	1206	X6S	16V	L	12 $\mu$ F~22 $\mu$ F	0.125	50	120 $\pm$ 24Hz	1.0 $\pm$ 0.2	0.5 $\pm$ 0.1
88	1206	X6S	10V	Y	22 $\mu$ F	0.125	50	120 $\pm$ 24Hz	1.0 $\pm$ 0.2	0.5 $\pm$ 0.1
89	1206	X6S	10V	O	1.0 $\mu$ F	0.125	50	1.0 $\pm$ 0.1KHz	1.0 $\pm$ 0.2	0.5 $\pm$ 0.1
90	1206	X6S	10V	L	4.7 $\mu$ F~10 $\mu$ F	0.125	50	1.0 $\pm$ 0.1KHz	1.0 $\pm$ 0.2	0.5 $\pm$ 0.1
91	1206	X6S	10V	L	12 $\mu$ F~22 $\mu$ F	0.125	50	120 $\pm$ 24Hz	1.0 $\pm$ 0.2	0.5 $\pm$ 0.1
92	1206	X6S	4.0V	L	22 $\mu$ F~100 $\mu$ F	0.15	50	120 $\pm$ 24Hz	0.5 $\pm$ 0.1	0.5 $\pm$ 0.1
93	1210	X6S	50V	R	10 $\mu$ F	0.1	50	1.0 $\pm$ 0.1KHz	1.0 $\pm$ 0.2	0.5 $\pm$ 0.1
94	1210	X6S	25V	R	10 $\mu$ F	0.1	50	1.0 $\pm$ 0.1KHz	1.0 $\pm$ 0.2	0.5 $\pm$ 0.1
95	1210	X6S	25V	R	12 $\mu$ F~22 $\mu$ F	0.1	50	120 $\pm$ 24Hz	1.0 $\pm$ 0.2	0.5 $\pm$ 0.1
96	1210	X6S	10V	R	10 $\mu$ F	0.125	50	1.0 $\pm$ 0.1KHz	1.0 $\pm$ 0.2	0.5 $\pm$ 0.1
97	1210	X6S	10V	R	12 $\mu$ F~47 $\mu$ F	0.125	50	120 $\pm$ 24Hz	1.0 $\pm$ 0.2	0.5 $\pm$ 0.1
98	0201	X6T	25V	X	100nF	0.1	50	1.0 $\pm$ 0.1KHz	1.0 $\pm$ 0.2	0.5 $\pm$ 0.1

附表1-4: 电性能指标和T.C电压明细表-[X6S/X6T/X7S/X7T]

No.	尺寸规格	介质特性	额定电压	厚度	标称电容量	DF [max]	I.R. [ $\geq\Omega.F$ ]	测试频率	测试电压 [Vrms]	T.C测试电压 [Vrms]
99	0201	X6T	16V	J	100nF	0.125	50	1.0±0.1KHz	1.0±0.2	0.5±0.1
100	0201	X6T	10V	A	10nF~100nF	0.125	50	1.0±0.1KHz	1.0±0.2	0.5±0.1
101	0201	X6T	10V	J	220nF	0.125	50	1.0±0.1KHz	1.0±0.2	0.5±0.1
102	0201	X6T	10V	X	220nF	0.125	50	1.0±0.1KHz	1.0±0.2	0.5±0.1
103	0201	X6T	6.3V	A	10nF~100nF	0.15	50	1.0±0.1KHz	1.0±0.2	0.5±0.1
104	0201	X6T	6.3V	J	220nF	0.15	50	1.0±0.1KHz	1.0±0.2	0.5±0.1
105	0201	X6T	6.3V	X	470nF~1.0μF	0.15	50	1.0±0.1KHz	1.0±0.2	0.5±0.1
106	0201	X6T	4.0V	A	47nF~100nF	0.15	50	1.0±0.1KHz	1.0±0.2	0.5±0.1
107	0201	X6T	4.0V	J	220nF~470nF	0.15	50	1.0±0.1KHz	1.0±0.2	0.5±0.1
108	0201	X6T	4.0V	X	1.0μF	0.15	50	1.0±0.1KHz	1.0±0.2	0.5±0.1
109	0201	X6T	4.0V	X	1.2μF~2.2μF	0.15	50	1.0±0.1KHz	0.5±0.1	0.5±0.1
110	0402	X6T	50V	C	100nF	0.1	50	1.0±0.1KHz	1.0±0.2	0.5±0.1
111	0402	X6T	35V	C	100nF	0.1	50	1.0±0.1KHz	1.0±0.2	0.5±0.1
112	0402	X6T	25V	C	100nF~1.0μF	0.1	50	1.0±0.1KHz	1.0±0.2	0.5±0.1
113	0402	X6T	16V	N	100nF~180nF	0.125	50	1.0±0.1KHz	1.0±0.2	0.5±0.1
114	0402	X6T	16V	C	220nF~2.2μF	0.125	50	1.0±0.1KHz	1.0±0.2	0.5±0.1
115	0402	X6T	10V	B	100nF~150nF	0.125	50	1.0±0.1KHz	1.0±0.2	0.5±0.1
116	0402	X6T	10V	N	180nF~2.2μF	0.125	50	1.0±0.1KHz	1.0±0.2	0.5±0.1
117	0402	X6T	10V	C	4.7μF	0.125	50	1.0±0.1KHz	1.0±0.2	0.5±0.1
118	0402	X6T	6.3V	B	1.0μF	0.15	50	1.0±0.1KHz	1.0±0.2	0.5±0.1
119	0402	X6T	6.3V	B	1.2μF~2.2μF	0.15	50	1.0±0.1KHz	0.5±0.1	0.5±0.1
120	0402	X6T	6.3V	N	100nF~470nF	0.15	50	1.0±0.1KHz	1.0±0.2	0.5±0.1
121	0402	X6T	6.3V	N	2.2μF	0.15	50	1.0±0.1KHz	0.5±0.1	0.5±0.1
122	0402	X6T	6.3V	C	4.7μF~10μF	0.15	50	1.0±0.1KHz	0.5±0.1	0.5±0.1
123	0402	X6T	4.0V	B	220nF~1.0μF	0.15	50	1.0±0.1KHz	1.0±0.2	0.5±0.1
124	0402	X6T	4.0V	B	1.2μF~2.2μF	0.15	50	1.0±0.1KHz	0.5±0.1	0.5±0.1
125	0402	X6T	4.0V	C	4.7μF~10μF	0.15	50	1.0±0.1KHz	0.5±0.1	0.5±0.1
126	0402	X6T	2.5V	C	10μF	0.15	50	1.0±0.1KHz	0.5±0.1	0.5±0.1
127	0603	X6T	35V	D	100nF~1.0μF	0.1	50	1.0±0.1KHz	1.0±0.2	0.5±0.1
128	0603	X6T	35V	K	2.2μF	0.1	50	1.0±0.1KHz	1.0±0.2	0.5±0.1
129	0603	X6T	25V	D	1.0μF	0.1	50	1.0±0.1KHz	1.0±0.2	0.5±0.1
130	0603	X6T	25V	K	2.2μF/4.7μF	0.1	50	1.0±0.1KHz	1.0±0.2	0.5±0.1
131	0603	X6T	16V	D	220nF~2.2μF	0.125	50	1.0±0.1KHz	1.0±0.2	0.5±0.1
132	0603	X6T	16V	K	4.7μF~10μF	0.125	50	1.0±0.1KHz	1.0±0.2	0.5±0.1
133	0603	X6T	10V	D	220nF~2.2μF	0.125	50	1.0±0.1KHz	1.0±0.2	0.5±0.1
134	0603	X6T	10V	K	4.7μF~10μF	0.125	50	1.0±0.1KHz	1.0±0.2	0.5±0.1
135	0603	X6T	6.3V	D	220nF~1.0μF	0.15	50	1.0±0.1KHz	1.0±0.2	0.5±0.1
136	0603	X6T	6.3V	D	1.2μF~4.7μF	0.15	50	1.0±0.1KHz	0.5±0.1	0.5±0.1
137	0603	X6T	6.3V	K	10μF	0.15	50	1.0±0.1KHz	0.5±0.1	0.5±0.1
138	0603	X6T	6.3V	K	12μF~22μF	0.15	50	120±24Hz	0.5±0.1	0.5±0.1
139	0603	X6T	6.3V	W	22μF	0.15	50	120±24Hz	0.5±0.1	0.5±0.1
140	0603	X6T	4.0V	D	2.2μF~4.7μF	0.15	50	1.0±0.1KHz	0.5±0.1	0.5±0.1
141	0603	X6T	4.0V	K	10μF	0.15	50	1.0±0.1KHz	0.5±0.1	0.5±0.1
142	0603	X6T	4.0V	K	12μF~22μF	0.15	50	120±24Hz	0.5±0.1	0.5±0.1
143	0603	X6T	2.5V	K	47μF	0.15	50	120±24Hz	0.5±0.1	0.5±0.1
144	0805	X6T	50V	H	1.0μF	0.1	50	1.0±0.1KHz	1.0±0.2	0.5±0.1
145	0805	X6T	35V	H	2.2μF~4.7μF	0.1	50	1.0±0.1KHz	1.0±0.2	0.5±0.1
146	0805	X6T	25V	Y	330nF~2.2μF	0.1	50	1.0±0.1KHz	1.0±0.2	0.5±0.1

附表1-4: 电性能指标和T.C电压明细表-[X6S/X6T/X7S/X7T]

No.	尺寸规格	介质特性	额定电压	厚度	标称电容量	DF [max]	I.R. [ $\geq\Omega.F$ ]	测试频率	测试电压 [Vrms]	T.C测试电压 [Vrms]
147	0805	X6T	25V	H	330nF~10 $\mu$ F	0.1	50	1.0 $\pm$ 0.1KHz	1.0 $\pm$ 0.2	0.5 $\pm$ 0.1
148	0805	X6T	16V	Y	1.0 $\mu$ F~10 $\mu$ F	0.125	50	1.0 $\pm$ 0.1KHz	1.0 $\pm$ 0.2	0.5 $\pm$ 0.1
149	0805	X6T	16V	H	1.0 $\mu$ F~10 $\mu$ F	0.125	50	1.0 $\pm$ 0.1KHz	1.0 $\pm$ 0.2	0.5 $\pm$ 0.1
150	0805	X6T	16V	H	12 $\mu$ F~22 $\mu$ F	0.125	50	120 $\pm$ 24Hz	0.5 $\pm$ 0.1	0.5 $\pm$ 0.1
151	0805	X6T	10V	Y	1.0 $\mu$ F~10 $\mu$ F	0.125	50	1.0 $\pm$ 0.1KHz	1.0 $\pm$ 0.2	0.5 $\pm$ 0.1
152	0805	X6T	10V	H	1.0 $\mu$ F~10 $\mu$ F	0.125	50	1.0 $\pm$ 0.1KHz	1.0 $\pm$ 0.2	0.5 $\pm$ 0.1
153	0805	X6T	10V	H	12 $\mu$ F~22 $\mu$ F	0.125	50	120 $\pm$ 24Hz	0.5 $\pm$ 0.1	0.5 $\pm$ 0.1
154	0805	X6T	6.3V	Y	2.2 $\mu$ F~10 $\mu$ F	0.15	50	1.0 $\pm$ 0.1KHz	0.5 $\pm$ 0.1	0.5 $\pm$ 0.1
155	0805	X6T	6.3V	Y	12 $\mu$ F~22 $\mu$ F	0.15	50	120 $\pm$ 24Hz	0.5 $\pm$ 0.1	0.5 $\pm$ 0.1
156	0805	X6T	6.3V	H	2.2 $\mu$ F~10 $\mu$ F	0.15	50	1.0 $\pm$ 0.1KHz	0.5 $\pm$ 0.1	0.5 $\pm$ 0.1
157	0805	X6T	6.3V	H	12 $\mu$ F~22 $\mu$ F	0.15	50	120 $\pm$ 24Hz	0.5 $\pm$ 0.1	0.5 $\pm$ 0.1
158	0805	X6T	4.0V	Y	4.7 $\mu$ F~10 $\mu$ F	0.15	50	1.0 $\pm$ 0.1KHz	0.5 $\pm$ 0.1	0.5 $\pm$ 0.1
159	0805	X6T	4.0V	Y	12 $\mu$ F~47 $\mu$ F	0.15	50	120 $\pm$ 24Hz	0.5 $\pm$ 0.1	0.5 $\pm$ 0.1
160	0805	X6T	4.0V	H	4.7 $\mu$ F~10 $\mu$ F	0.15	50	1.0 $\pm$ 0.1KHz	0.5 $\pm$ 0.1	0.5 $\pm$ 0.1
161	0805	X6T	4.0V	H	12 $\mu$ F~47 $\mu$ F	0.15	50	120 $\pm$ 24Hz	0.5 $\pm$ 0.1	0.5 $\pm$ 0.1
162	1206	X6T	50V	L	1.0 $\mu$ F~4.7 $\mu$ F	0.1	50	1.0 $\pm$ 0.1KHz	1.0 $\pm$ 0.2	0.5 $\pm$ 0.1
163	1206	X6T	35V	L	4.7 $\mu$ F~10 $\mu$ F	0.1	50	1.0 $\pm$ 0.1KHz	1.0 $\pm$ 0.2	0.5 $\pm$ 0.1
164	1206	X6T	25V	L	1.0 $\mu$ F~10 $\mu$ F	0.1	50	1.0 $\pm$ 0.1KHz	1.0 $\pm$ 0.2	0.5 $\pm$ 0.1
165	1206	X6T	16V	L	1.0 $\mu$ F~10 $\mu$ F	0.125	50	1.0 $\pm$ 0.1KHz	1.0 $\pm$ 0.2	0.5 $\pm$ 0.1
166	1206	X6T	10V	Y	22 $\mu$ F	0.125	50	120 $\pm$ 24Hz	1.0 $\pm$ 0.2	0.5 $\pm$ 0.1
167	1206	X6T	10V	O	1.0 $\mu$ F	0.125	50	1.0 $\pm$ 0.1KHz	1.0 $\pm$ 0.2	0.5 $\pm$ 0.1
168	1206	X6T	10V	L	2.2 $\mu$ F~10 $\mu$ F	0.125	50	1.0 $\pm$ 0.1KHz	1.0 $\pm$ 0.2	0.5 $\pm$ 0.1
169	1206	X6T	10V	L	12 $\mu$ F~22 $\mu$ F	0.125	50	120 $\pm$ 24Hz	1.0 $\pm$ 0.2	0.5 $\pm$ 0.1
170	1206	X6T	6.3V	L	4.7 $\mu$ F~10 $\mu$ F	0.15	50	1.0 $\pm$ 0.1KHz	0.5 $\pm$ 0.1	0.5 $\pm$ 0.1
171	1206	X6T	6.3V	L	12 $\mu$ F~47 $\mu$ F	0.15	50	120 $\pm$ 24Hz	0.5 $\pm$ 0.1	0.5 $\pm$ 0.1
172	1206	X6T	4.0V	L	10 $\mu$ F	0.15	50	1.0 $\pm$ 0.1KHz	0.5 $\pm$ 0.1	0.5 $\pm$ 0.1
173	1206	X6T	4.0V	L	12 $\mu$ F~100 $\mu$ F	0.15	50	120 $\pm$ 24Hz	0.5 $\pm$ 0.1	0.5 $\pm$ 0.1
174	1210	X6T	50V	R	10 $\mu$ F	0.1	50	1.0 $\pm$ 0.1KHz	1.0 $\pm$ 0.2	0.5 $\pm$ 0.1
175	0402	X7S	16V	N	1 $\mu$ F	0.125	50	1.0 $\pm$ 0.1KHz	1.0 $\pm$ 0.2	0.1 $\pm$ 0.01
176	0402	X7S	10V	B	1 $\mu$ F	0.125	50	1.0 $\pm$ 0.1KHz	1.0 $\pm$ 0.2	0.1 $\pm$ 0.01
177	0402	X7S	6.3V	B	1.0 $\mu$ F	0.15	50	1.0 $\pm$ 0.1KHz	1.0 $\pm$ 0.2	0.1 $\pm$ 0.01
178	0402	X7S	6.3V	N	2.2 $\mu$ F	0.15	50	1.0 $\pm$ 0.1KHz	0.5 $\pm$ 0.1	0.1 $\pm$ 0.01
179	0402	X7S	4.0V	B	1.0 $\mu$ F	0.15	50	1.0 $\pm$ 0.1KHz	1.0 $\pm$ 0.2	0.1 $\pm$ 0.01
180	0603	X7S	35V	K	2.2 $\mu$ F	0.1	50	1.0 $\pm$ 0.1KHz	1.0 $\pm$ 0.2	0.1 $\pm$ 0.01
181	0603	X7S	25V	K	2.2 $\mu$ F	0.1	50	1.0 $\pm$ 0.1KHz	1.0 $\pm$ 0.2	0.1 $\pm$ 0.01
182	0603	X7S	25V	D	2.2 $\mu$ F	0.1	50	1.0 $\pm$ 0.1KHz	1.0 $\pm$ 0.2	0.1 $\pm$ 0.01
183	0603	X7S	16V	D	2.2 $\mu$ F	0.125	50	1.0 $\pm$ 0.1KHz	1.0 $\pm$ 0.2	0.1 $\pm$ 0.01
184	0603	X7S	10V	K	4.7 $\mu$ F	0.125	50	1.0 $\pm$ 0.1KHz	1.0 $\pm$ 0.2	0.1 $\pm$ 0.01
185	0603	X7S	6.3V	K	4.7 $\mu$ F~10 $\mu$ F	0.15	50	1.0 $\pm$ 0.1KHz	0.5 $\pm$ 0.1	0.1 $\pm$ 0.01
186	0603	X7S	4.0V	K	10 $\mu$ F	0.15	50	1.0 $\pm$ 0.1KHz	0.5 $\pm$ 0.1	0.1 $\pm$ 0.01
187	0603	X7S	2.5V	K	10 $\mu$ F	0.15	50	1.0 $\pm$ 0.1KHz	0.5 $\pm$ 0.1	0.1 $\pm$ 0.01
188	0805	X7S	6.3V	H	22 $\mu$ F	0.15	50	120 $\pm$ 24Hz	0.5 $\pm$ 0.1	0.1 $\pm$ 0.01
189	0201	X7T	16V	X	100nF	0.125	50	1.0 $\pm$ 0.1KHz	1.0 $\pm$ 0.2	0.2 $\pm$ 0.05
190	0201	X7T	10V	A	12nF~68nF	0.125	50	1.0 $\pm$ 0.1KHz	1.0 $\pm$ 0.2	0.5 $\pm$ 0.1
191	0201	X7T	10V	J	100nF	0.125	50	1.0 $\pm$ 0.1KHz	1.0 $\pm$ 0.2	0.2 $\pm$ 0.05
192	0201	X7T	10V	X	220nF	0.125	50	1.0 $\pm$ 0.1KHz	1.0 $\pm$ 0.2	0.2 $\pm$ 0.05
193	0201	X7T	6.3V	A	10nF~82nF	0.15	50	1.0 $\pm$ 0.1KHz	1.0 $\pm$ 0.2	0.5 $\pm$ 0.1
194	0201	X7T	6.3V	A	100nF	0.15	50	1.0 $\pm$ 0.1KHz	1.0 $\pm$ 0.2	0.2 $\pm$ 0.05

附表1-4: 电性能指标和T.C电压明细表-[X6S/X6T/X7S/X7T]

No.	尺寸规格	介质特性	额定电压	厚度	标称电容量	DF [max]	I.R. [ $\geq\Omega.F$ ]	测试频率	测试电压 [Vrms]	T.C测试电压 [Vrms]
195	0201	X7T	6.3V	J	220nF	0.15	50	1.0±0.1KHz	1.0±0.2	0.2±0.05
196	0201	X7T	6.3V	X	470nF	0.15	50	1.0±0.1KHz	1.0±0.2	0.2±0.05
197	0201	X7T	4.0V	A	12nF~82nF	0.15	50	1.0±0.1KHz	1.0±0.2	0.5±0.1
198	0201	X7T	4.0V	A	100nF	0.15	50	1.0±0.1KHz	1.0±0.2	0.2±0.05
199	0201	X7T	4.0V	J	220nF	0.15	50	1.0±0.1KHz	1.0±0.2	0.5±0.1
200	0201	X7T	4.0V	X	470nF	0.15	50	1.0±0.1KHz	1.0±0.2	0.2±0.05
201	0201	X7T	4.0V	X	560nF~1.0μF	0.15	50	1.0±0.1KHz	1.0±0.2	0.5±0.1
202	0201	X7T	2.5V	A	100nF	0.15	50	1.0±0.1KHz	1.0±0.2	0.5±0.1
203	0201	X7T	2.5V	J	220nF~470nF	0.15	50	1.0±0.1KHz	1.0±0.2	0.5±0.1
204	0201	X7T	2.5V	X	1.0μF	0.15	50	1.0±0.1KHz	1.0±0.2	0.2±0.05
205	0201	X7T	2.5V	X	1.2μF~2.2μF	0.15	50	1.0±0.1KHz	0.5±0.1	0.5±0.1
206	0402	X7T	50V	C	100nF	0.1	50	1.0±0.1KHz	1.0±0.2	0.5±0.1
207	0402	X7T	35V	C	100nF	0.1	50	1.0±0.1KHz	1.0±0.2	0.5±0.1
208	0402	X7T	25V	B	100nF	0.1	50	1.0±0.1KHz	1.0±0.2	0.5±0.1
209	0402	X7T	25V	C	220nF	0.1	50	1.0±0.1KHz	1.0±0.2	0.5±0.1
210	0402	X7T	16V	B	1.0μF	0.125	50	1.0±0.1KHz	1.0±0.2	0.1±0.01
211	0402	X7T	16V	N	1μF	0.125	50	1.0±0.1KHz	1.0±0.2	0.1±0.01
212	0402	X7T	16V	C	100nF~470nF/1.0μF	0.125	50	1.0±0.1KHz	1.0±0.2	0.1±0.01
213	0402	X7T	10V	B	1μF	0.125	50	1.0±0.1KHz	1.0±0.2	0.1±0.01
214	0402	X7T	10V	N	100nF~470nF/2.2μF	0.125	50	1.0±0.1KHz	1.0±0.2	0.5±0.1
215	0402	X7T	10V	C	220nF/470nF	0.125	50	1.0±0.1KHz	1.0±0.2	0.5±0.1
216	0402	X7T	10V	C	1.0μF	0.125	50	1.0±0.1KHz	1.0±0.2	0.1±0.01
217	0402	X7T	6.3V	B	100nF/1.0μF	0.15	50	1.0±0.1KHz	1.0±0.2	0.5±0.1
218	0402	X7T	6.3V	N	220nF/470nF	0.15	50	1.0±0.1KHz	1.0±0.2	0.5±0.1
219	0402	X7T	6.3V	N	2.2μF	0.15	50	1.0±0.1KHz	0.5±0.1	0.5±0.1
220	0402	X7T	4.0V	B	100nF/1.0μF	0.15	50	1.0±0.1KHz	1.0±0.2	0.5±0.1
221	0402	X7T	4.0V	B	2.2μF	0.15	50	1.0±0.1KHz	0.5±0.1	0.5±0.1
222	0402	X7T	4.0V	N	220nF~470n	0.15	50	1.0±0.1KHz	1.0±0.2	0.5±0.1
223	0402	X7T	4.0V	C	4.7μF	0.15	50	1.0±0.1KHz	0.5±0.1	0.5±0.1
224	0402	X7T	2.5V	B	1.0μF	0.15	50	1.0±0.1KHz	1.0±0.2	0.5±0.1
225	0402	X7T	2.5V	B	1.2μF~2.2μF	0.15	50	1.0±0.1KHz	0.5±0.1	0.5±0.1
226	0603	X7T	35V	K	2.2μF	0.1	50	1.0±0.1KHz	1.0±0.2	0.5±0.1
227	0603	X7T	25V	K	2.2μF	0.1	50	1.0±0.1KHz	1.0±0.2	0.5±0.1
228	0603	X7T	16V	D	1.0μF~2.2μF	0.125	50	1.0±0.1KHz	1.0±0.2	0.5±0.1
229	0603	X7T	16V	K	2.2μF	0.125	50	1.0±0.1KHz	1.0±0.2	0.5±0.1
230	0603	X7T	10V	D	1.0μF~2.2μF	0.125	50	1.0±0.1KHz	1.0±0.2	0.5±0.1
231	0603	X7T	10V	K	4.7μF~10μF	0.125	50	1.0±0.1KHz	1.0±0.2	0.5±0.1
232	0603	X7T	6.3V	D	1.0μF	0.15	50	1.0±0.1KHz	1.0±0.2	0.5±0.1
233	0603	X7T	6.3V	D	1.2μF~2.2μF	0.15	50	1.0±0.1KHz	0.5±0.1	0.5±0.1
234	0603	X7T	6.3V	K	4.7μF~8.2μF	0.15	50	1.0±0.1KHz	0.5±0.1	0.5±0.1
235	0603	X7T	6.3V	K	10μF	0.15	50	1.0±0.1KHz	0.5±0.1	0.1±0.01
236	0603	X7T	4.0V	D	2.2μF~4.7μF	0.15	50	1.0±0.1KHz	0.5±0.1	0.5±0.1
237	0603	X7T	4.0V	K	10μF	0.15	50	1.0±0.1KHz	0.5±0.1	0.5±0.1
238	0603	X7T	2.5V	D	4.7μF	0.15	50	1.0±0.1KHz	0.5±0.1	0.5±0.1
239	0603	X7T	2.5V	K	10μF	0.15	50	1.0±0.1KHz	0.5±0.1	0.5±0.1
240	0805	X7T	50V	H	1.0μF	0.1	50	1.0±0.1KHz	1.0±0.2	0.5±0.1
241	0805	X7T	16V	Y	1.0μF	0.125	50	1.0±0.1KHz	1.0±0.2	0.5±0.1
242	0805	X7T	16V	H	1.0μF~4.7μF	0.125	50	1.0±0.1KHz	1.0±0.2	0.5±0.1

附表1-4: 电性能指标和T.C电压明细表-[X6S/X6T/X7S/X7T]

No.	尺寸规格	介质特性	额定电压	厚度	标称电容量	DF [max]	I.R. [ $\geq\Omega.F$ ]	测试频率	测试电压 [Vrms]	T.C测试电压 [Vrms]
243	0805	X7T	10V	H	2.2 $\mu$ F~10 $\mu$ F	0.125	50	1.0 $\pm$ 0.1KHz	1.0 $\pm$ 0.2	0.5 $\pm$ 0.1
244	0805	X7T	10V	H	12 $\mu$ F~22 $\mu$ F	0.125	50	120 $\pm$ 24Hz	0.5 $\pm$ 0.1	0.5 $\pm$ 0.1
245	0805	X7T	6.3V	H	2.2 $\mu$ F~10 $\mu$ F	0.15	50	1.0 $\pm$ 0.1KHz	0.5 $\pm$ 0.1	0.5 $\pm$ 0.1
246	0805	X7T	6.3V	H	12 $\mu$ F~22 $\mu$ F	0.15	50	120 $\pm$ 24Hz	0.5 $\pm$ 0.1	0.5 $\pm$ 0.1
247	0805	X7T	4.0V	Y	2.2 $\mu$ F/10 $\mu$ F	0.15	50	1.0 $\pm$ 0.1KHz	0.5 $\pm$ 0.1	0.5 $\pm$ 0.1
248	0805	X7T	4.0V	H	2.2 $\mu$ F~4.7 $\mu$ F	0.15	50	1.0 $\pm$ 0.1KHz	0.5 $\pm$ 0.1	0.5 $\pm$ 0.1
249	0805	X7T	2.5V	Y	10 $\mu$ F	0.15	50	1.0 $\pm$ 0.1KHz	0.5 $\pm$ 0.1	0.5 $\pm$ 0.1
250	0805	X7T	2.5V	Y	12 $\mu$ F~47 $\mu$ F	0.15	50	120 $\pm$ 24Hz	0.5 $\pm$ 0.1	0.5 $\pm$ 0.1
251	0805	X7T	2.5V	H	22 $\mu$ F~47 $\mu$ F	0.15	50	120 $\pm$ 24Hz	0.5 $\pm$ 0.1	0.5 $\pm$ 0.1
252	1206	X7T	25V	L	1.0 $\mu$ F	0.1	50	1.0 $\pm$ 0.1KHz	1.0 $\pm$ 0.2	0.5 $\pm$ 0.1
253	1206	X7T	16V	L	10 $\mu$ F	0.125	50	1.0 $\pm$ 0.1KHz	1.0 $\pm$ 0.2	0.5 $\pm$ 0.1
254	1206	X7T	6.3V	L	4.7 $\mu$ F~10 $\mu$ F	0.15	50	1.0 $\pm$ 0.1KHz	0.5 $\pm$ 0.1	0.5 $\pm$ 0.1
255	1206	X7T	6.3V	L	12 $\mu$ F~22 $\mu$ F	0.15	50	120 $\pm$ 24Hz	0.5 $\pm$ 0.1	0.5 $\pm$ 0.1
256	1206	X7T	4.0V	Y	22 $\mu$ F	0.15	50	120 $\pm$ 24Hz	0.5 $\pm$ 0.1	0.5 $\pm$ 0.1
257	1206	X7T	4.0V	O	1.0 $\mu$ F	0.15	50	1.0 $\pm$ 0.1KHz	0.5 $\pm$ 0.1	0.5 $\pm$ 0.1
258	1206	X7T	4.0V	L	22 $\mu$ F	0.15	50	120 $\pm$ 24Hz	0.5 $\pm$ 0.1	0.5 $\pm$ 0.1
259	1206	X7T	2.5V	L	22 $\mu$ F~100 $\mu$ F	0.15	50	120 $\pm$ 24Hz	0.5 $\pm$ 0.1	0.5 $\pm$ 0.1
260	1210	X7T	50V	R	10 $\mu$ F	0.1	50	1.0 $\pm$ 0.1KHz	1.0 $\pm$ 0.2	0.5 $\pm$ 0.1

附表2-1: 试验后Cap.、DF、IR变化明细表-[X7R]

No.	尺寸规格	介质特性	额定电压	厚度	标称电容量	潮湿负荷/稳态湿热			耐久性				温度快速变化			耐焊接热
						Cap. [ $\Delta C/C \leq \pm\%$ ]	DF [max]	I.R.[ $\geq M\Omega$ or $\Omega \cdot F$ ] 取较小者	Cap. [ $\Delta C/C \leq \pm\%$ ]	DF [max]	I.R.[ $\geq M\Omega$ or $\Omega \cdot F$ ] 取较小者	测试电压[Vrms]	Cap. [ $\Delta C/C \leq \pm\%$ ]	DF [max]	I.R.[ $\geq M\Omega$ or $\Omega \cdot F$ ] 取较小者	Cap. [ $\Delta C/C \leq \pm\%$ ]
1	0105	X7R	25V	Z	51pF~1.0nF	-	0.05	1000M $\Omega$ or 50 $\Omega \cdot F$	12.5	0.05	500M $\Omega$ or 25 $\Omega \cdot F$	1.5 $\times U_R$	-	-	-	-
2	0105	X7R	16V	Z	51pF~1.0nF	-	0.05	1000M $\Omega$ or 10 $\Omega \cdot F$	12.5	0.05	500M $\Omega$ or 25 $\Omega \cdot F$	1.5 $\times U_R$	-	-	-	-
3	0105	X7R	10V	Z	51pF~1.0nF	-	0.05	1000M $\Omega$ or 10 $\Omega \cdot F$	12.5	0.05	500M $\Omega$ or 25 $\Omega \cdot F$	1.5 $\times U_R$	-	-	-	-
4	0201	X7R	50V	A	100pF~4.7nF	-	0.05	500M $\Omega$ or 25 $\Omega \cdot F$	12.5	0.05	1000M $\Omega$ or 50 $\Omega \cdot F$	2.0 $\times U_R$	-	-	-	-
5	0201	X7R	50V	A	3.9nF~5.6nF	-	0.2	500M $\Omega$ or 12.5 $\Omega \cdot F$	12.5	0.2	1000M $\Omega$ or 25 $\Omega \cdot F$	1.5 $\times U_R$	-	-	-	-
6	0201	X7R	25V	A	100pF~3.3nF	-	0.05	500M $\Omega$ or 25 $\Omega \cdot F$	12.5	0.05	1000M $\Omega$ or 50 $\Omega \cdot F$	2.0 $\times U_R$	-	-	-	-
7	0201	X7R	25V	A	3.9nF~10nF	-	0.2	500M $\Omega$ or 12.5 $\Omega \cdot F$	12.5	0.2	1000M $\Omega$ or 25 $\Omega \cdot F$	1.5 $\times U_R$	-	-	-	-
8	0201	X7R	16V	A	100pF~3.3nF	-	0.05	500M $\Omega$ or 25 $\Omega \cdot F$	12.5	0.05	1000M $\Omega$ or 50 $\Omega \cdot F$	2.0 $\times U_R$	-	-	-	-
9	0201	X7R	16V	A	3.9nF~10nF	-	0.2	500M $\Omega$ or 12.5 $\Omega \cdot F$	12.5	0.2	500M $\Omega$ or 25 $\Omega \cdot F$	1.5 $\times U_R$	-	-	-	-
10	0201	X7R	10V	A	100pF~10nF	-	0.05	500M $\Omega$ or 25 $\Omega \cdot F$	12.5	0.05	1000M $\Omega$ or 50 $\Omega \cdot F$	2.0 $\times U_R$	-	-	-	-
11	0201	X7R	6.3V	A	3.9nF~10nF	-	0.075	500M $\Omega$ or 25 $\Omega \cdot F$	12.5	0.075	1000M $\Omega$ or 50 $\Omega \cdot F$	2.0 $\times U_R$	-	-	-	-
12	0402	X7R	50V	B	100pF~22nF	-	0.05	500M $\Omega$ or 25 $\Omega \cdot F$	15	0.05	500M $\Omega$ or 50 $\Omega \cdot F$	2.0 $\times U_R$	-	-	-	-
13	0402	X7R	50V	B	27nF~47nF	-	0.2	500M $\Omega$ or 12.5 $\Omega \cdot F$	15	0.2	500M $\Omega$ or 25 $\Omega \cdot F$	1.5 $\times U_R$	-	-	-	-
14	0402	X7R	50V	N	33nF~100nF	-	0.2	500M $\Omega$ or 12.5 $\Omega \cdot F$	15	0.2	1000M $\Omega$ or 25 $\Omega \cdot F$	1.5 $\times U_R$	-	-	-	-
15	0402	X7R	50V	C	100nF	-	0.2	500M $\Omega$ or 12.5 $\Omega \cdot F$	15	0.2	1000M $\Omega$ or 25 $\Omega \cdot F$	1.5 $\times U_R$	-	-	-	-
16	0402	X7R	25V	B	100pF~22nF	-	0.05	500M $\Omega$ or 25 $\Omega \cdot F$	15	0.05	500M $\Omega$ or 50 $\Omega \cdot F$	2.0 $\times U_R$	-	-	-	-
17	0402	X7R	25V	B	27nF~100nF	-	0.2	500M $\Omega$ or 12.5 $\Omega \cdot F$	15	0.2	500M $\Omega$ or 25 $\Omega \cdot F$	1.5 $\times U_R$	-	-	-	-
18	0402	X7R	25V	N	100nF~220nF	-	0.2	500M $\Omega$ or 12.5 $\Omega \cdot F$	15	0.2	1000M $\Omega$ or 25 $\Omega \cdot F$	1.5 $\times U_R$	-	-	-	-
19	0402	X7R	16V	B	100pF~22nF	-	0.05	500M $\Omega$ or 25 $\Omega \cdot F$	15	0.05	500M $\Omega$ or 50 $\Omega \cdot F$	2.0 $\times U_R$	-	-	-	-
20	0402	X7R	16V	B	27nF~100nF	-	0.2	500M $\Omega$ or 12.5 $\Omega \cdot F$	15	0.2	500M $\Omega$ or 25 $\Omega \cdot F$	1.5 $\times U_R$	-	-	-	-
21	0402	X7R	16V	N	100nF~220nF	-	0.2	500M $\Omega$ or 12.5 $\Omega \cdot F$	15	0.2	1000M $\Omega$ or 25 $\Omega \cdot F$	1.5 $\times U_R$	-	-	-	-
22	0402	X7R	10V	B	100pF~22nF	-	0.05	500M $\Omega$ or 25 $\Omega \cdot F$	15	0.05	500M $\Omega$ or 50 $\Omega \cdot F$	2.0 $\times U_R$	-	-	-	-
23	0402	X7R	10V	B	27nF~100nF	-	0.2	500M $\Omega$ or 12.5 $\Omega \cdot F$	15	0.2	500M $\Omega$ or 25 $\Omega \cdot F$	1.5 $\times U_R$	-	-	-	-
24	0402	X7R	10V	N	100nF~470nF	-	0.2	500M $\Omega$ or 12.5 $\Omega \cdot F$	15	0.2	1000M $\Omega$ or 25 $\Omega \cdot F$	1.5 $\times U_R$	-	-	-	-
25	0402	X7R	6.3V	N	100nF~220nF/1.0 $\mu F$	-	0.2	500M $\Omega$ or 12.5 $\Omega \cdot F$	15	0.2	1000M $\Omega$ or 25 $\Omega \cdot F$	1.5 $\times U_R$	-	-	-	-

26	0603	X7R	50V	D	220pF~22nF	-	0.05	500MΩ or 25Ω·F	15	0.05	1000MΩ or 50Ω·F	$1.5 \times U_R$	-	-	-	-
27	0603	X7R	50V	D	27nF~1.0μF	-	0.2	500MΩ or 25Ω·F	15	0.2	1000MΩ or 50Ω·F	$C < 1\mu F: 1.5 \times U_R$ $C = 1\mu F: 1.0 \times U_R$	-	-	-	-
28	0603	X7R	25V	D	10nF~22nF	-	0.05	500MΩ or 25Ω·F	15	0.05	1000MΩ or 50Ω·F	$1.5 \times U_R$	-	-	-	-
29	0603	X7R	25V	D	27nF~1.0μF	-	0.2	500MΩ or 25Ω·F	15	0.2	1000MΩ or 50Ω·F	$C < 1\mu F: 1.5 \times U_R$ $C = 1\mu F: 1.0 \times U_R$	-	-	-	-
30	0603	X7R	16V	D	100nF~390nF	-	0.2	500MΩ or 25Ω·F	15	0.2	1000MΩ or 10Ω·F	$1.5 \times U_R$	-	-	-	-
31	0603	X7R	16V	D	470nF~1.0μF	-	0.25	500MΩ or 25Ω·F	15	0.25	1000MΩ or 10Ω·F	$C < 1\mu F: 1.5 \times U_R$ $C = 1\mu F: 1.0 \times U_R$	-	-	-	-
32	0603	X7R	6.3V	D	2.2μF	-	0.125	500MΩ or 12.5Ω·F	12.5	0.125	1000MΩ or 25Ω·F	$1.5 \times U_R$	-	-	-	-
33	0603	X7R	6.3V	K	4.7μF	-	0.3	500MΩ or 25Ω·F	15	0.3	1000MΩ or 10Ω·F	$1.5 \times U_R$	-	-	-	-
34	0805	X7R	50V	Y	220pF~22nF	-	0.05	500MΩ or 25Ω·F	15	0.05	1000MΩ or 50Ω·F	$1.5 \times U_R$	-	-	-	-
35	0805	X7R	50V	Y	27nF~100nF	-	0.2	500MΩ or 25Ω·F	15	0.2	1000MΩ or 50Ω·F	$1.5 \times U_R$	-	-	-	-
36	0805	X7R	50V	H	100nF~820nF	-	0.2	500MΩ or 25Ω·F	15	0.2	1000MΩ or 50Ω·F	$1.5 \times U_R$	-	-	-	-
37	0805	X7R	50V	H	1.0μF	-	0.2	500MΩ or 25Ω·F	15	0.2	1000MΩ or 50Ω·F	$1.5 \times U_R$	-	-	-	-
38	0805	X7R	25V	H	220nF~820nF	-	0.2	500MΩ or 25Ω·F	15	0.2	1000MΩ or 50Ω·F	$1.5 \times U_R$	-	-	-	-
39	0805	X7R	25V	H	1.0μF/4.7μF	-	0.2	500MΩ or 25Ω·F	15	0.2	1000MΩ or 50Ω·F	$1.5 \times U_R$	-	-	-	-
40	0805	X7R	16V	H	1.0μF	-	0.2	500MΩ or 25Ω·F	15	0.2	1000MΩ or 10Ω·F	$1.5 \times U_R$	-	-	-	-
41	1206	X7R	50V	Y	100nF	-	0.2	500MΩ or 25Ω·F	15	0.2	1000MΩ or 50Ω·F	$1.5 \times U_R$	-	-	-	-
42	1206	X7R	50V	L	100nF~1.0μF	-	0.07	500MΩ or 25Ω·F	15	0.07	1000MΩ or 50Ω·F	$1.5 \times U_R$	-	-	-	-
43	1206	X7R	16V	O	1.0μF	-	0.1	500MΩ or 25Ω·F	15	0.1	1000MΩ or 10Ω·F	$1.5 \times U_R$	-	-	-	-
44	1210	X7R	16V	R	22μF	-	0.25	500MΩ or 25Ω·F	15	0.25	1000MΩ or 10Ω·F	$1.5 \times U_R$	-	-	-	-



附表2-2: 试验后Cap.、DF、IR变化明细表-[X5R]

No.	尺寸规格	介质特性	额定电压	厚度	标称容量	端电极的结合强度				潮湿负荷/稳态湿热				耐久性				温度快速变化			耐焊接热
						Cap. [ΔC/C≤±%]	Cap. [ΔC/C≤±%]	DF [max]	I.R.[≥MQorΩ.F] 取较小者	Cap. [ΔC/C≤±%]	DF [max]	I.R.[≥MQorΩ.F] 取较小者	测试电压[Vrms]	Cap. [ΔC/C≤±%]	DF [max]	I.R.[≥MQorΩ.F] 取较小者	Cap. [ΔC/C≤±%]	DF [max]	I.R.[≥MQorΩ.F] 取较小者	Cap. [ΔC/C≤±%]	
1	0105	X5R	16V	Z	51pF~10nF	-	12.5	0.2	1000MΩ or 10Ω·F	15	0.2	500MΩ or 25Ω·F	1.5×U <sub>R</sub>	15	-	-	15				
2	0105	X5R	10V	Z	51pF~100nF	-	12.5	0.2	1000MΩ or 10Ω·F	15	0.2	500MΩ or 25Ω·F	1.5×U <sub>R</sub>	15	-	-	15				
3	0105	X5R	6.3V	Z	680pF~100nF	-	12.5	0.2	1000MΩ or 10Ω·F	15	0.2	500MΩ or 25Ω·F	1.5×U <sub>R</sub>	15	-	-	15				
4	0105	X5R	6.3V	Z	220nF	-	25	0.2	5Ω·F	25	0.2	10Ω·F	1.5×U <sub>R</sub>	15	-	-	15				
5	0105	X5R	4.0V	Z	15nF~100nF	-	12.5	0.2	1000MΩ or 10Ω·F	15	0.2	500MΩ or 25Ω·F	1.5×U <sub>R</sub>	15	-	-	15				
6	0105	X5R	4.0V	Z	220nF	-	25	0.2	5Ω·F	25	0.2	10Ω·F	1.5×U <sub>R</sub>	15	-	-	15				
7	0201	X5R	50V	A	100pF~1.8nF	-	15	0.2	500MΩ or 25Ω·F	15	0.2	1000MΩ or 50Ω·F	1.5×U <sub>R</sub>	15	-	-	15				
8	0201	X5R	35V	X	33 nF~100nF	-	15	0.2	500MΩ or 25Ω·F	15	0.2	1000MΩ or 50Ω·F	1.5×U <sub>R</sub>	15	-	-	15				
9	0201	X5R	25V	A	100pF~100nF	-	15	0.2	500MΩ or 25Ω·F	15	0.2	1000MΩ or 50Ω·F	1.5×U <sub>R</sub>	15	-	-	15				
10	0201	X5R	25V	J	100nF	-	15	0.2	500MΩ or 25Ω·F	15	0.2	1000MΩ or 50Ω·F	1.5×U <sub>R</sub>	15	-	-	15				
11	0201	X5R	25V	X	100nF~470nF	-	15	0.2	500MΩ or 25Ω·F	15	0.2	1000MΩ or 50Ω·F	1.5×U <sub>R</sub>	15	-	-	15				
12	0201	X5R	16V	A	150pF~150nF	-	15	0.2	500MΩ or 25Ω·F	15	0.2	1000MΩ or 10Ω·F	1.5×U <sub>R</sub>	15	-	-	15				
13	0201	X5R	16V	J	100nF~220nF	-	15	0.2	500MΩ or 25Ω·F	15	0.2	1000MΩ or 10Ω·F	1.5×U <sub>R</sub>	15	-	-	15				
14	0201	X5R	16V	X	330nF~1.0μF	-	15	0.2	500MΩ or 25Ω·F	15	0.2	1000MΩ or 10Ω·F	C≥1.0μF:1.0×U <sub>R</sub> C<1.0μF:1.5×U <sub>R</sub>	15	-	-	15				
15	0201	X5R	10V	A	150pF~120nF	-	15	0.2	500MΩ or 25Ω·F	15	0.2	1000MΩ or 10Ω·F	1.5×U <sub>R</sub>	15	-	-	15				
16	0201	X5R	10V	J	100nF~220nF	-	15	0.2	500MΩ or 25Ω·F	15	0.2	1000MΩ or 10Ω·F	1.5×U <sub>R</sub>	15	-	-	15				
17	0201	X5R	10V	X	330nF~2.2μF	-	15	0.2	500MΩ or 25Ω·F	15	0.2	1000MΩ or 10Ω·F	C≥1.0μF:1.0×U <sub>R</sub> C<1.0μF:1.5×U <sub>R</sub>	15	-	-	15				
18	0201	X5R	6.3V	A	150pF~220nF	-	15	0.2	500MΩ or 25Ω·F	15	0.2	1000MΩ or 10Ω·F	1.5×U <sub>R</sub>	15	-	-	15				
19	0201	X5R	6.3V	J	100nF~2.2μF	-	15	0.2	500MΩ or 25Ω·F	15	0.2	1000MΩ or 10Ω·F	C≥1.0μF:1.0×U <sub>R</sub> C<1.0μF:1.5×U <sub>R</sub>	15	-	-	15				
20	0201	X5R	6.3V	X	680nF~2.2μF	-	15	0.2	500MΩ or 25Ω·F	15	0.2	1000MΩ or 10Ω·F	C≥1.0μF:1.0×U <sub>R</sub> C<1.0μF:1.5×U <sub>R</sub>	15	-	-	15				
21	0201	X5R	6.3V	B	4.7μF	-	12.5	0.2	0.5Ω·F	12.5	0.2	0.5Ω·F	1.0×U <sub>R</sub>	7.5	-	-	15				
22	0201	X5R	4.0V	J	470nF~680nF	-	15	0.2	500MΩ or 25Ω·F	15	0.2	1000MΩ or 10Ω·F	1.5×U <sub>R</sub>	15	-	-	15				
23	0201	X5R	4.0V	X	680nF~4.7μF	-	15	0.2	500MΩ or 25Ω·F	15	0.2	1000MΩ or 10Ω·F	C≥1.0μF:1.0×U <sub>R</sub> C<1.0μF:1.5×U <sub>R</sub>	15	-	-	15				

附表2-2: 试验后Cap.、DF、IR变化明细表-[X5R]

No.	尺寸规格	介质特性	额定电压	厚度	标称容量	端电极的结合强度				潮湿负荷/稳态湿热				耐久性				温度快速变化			耐焊接热
						Cap. [ΔC/C≤±%]	Cap. [ΔC/C≤±%]	DF [max]	I.R.[≥MQorΩ.F] 取较小者	Cap. [ΔC/C≤±%]	DF [max]	I.R.[≥MQorΩ.F] 取较小者	测试电压[Vrms]	Cap. [ΔC/C≤±%]	DF [max]	I.R.[≥MQorΩ.F] 取较小者	Cap. [ΔC/C≤±%]	DF [max]	I.R.[≥MQorΩ.F] 取较小者	Cap. [ΔC/C≤±%]	
24	0402	X5R	50V	B	100pF~100nF	-	15	0.2	500MΩ or 25Ω·F	15	0.2	1000MΩ or 50Ω·F	1.5×U <sub>R</sub>	15	-	-	15				
25	0402	X5R	50V	N	27nF~47nF	-	15	0.2	500MΩ or 25Ω·F	15	0.2	1000MΩ or 50Ω·F	1.5×U <sub>R</sub>	15	-	-	15				
26	0402	X5R	50V	C	56nF~100nF	-	15	0.2	500MΩ or 25Ω·F	15	0.2	1000MΩ or 50Ω·F	1.5×U <sub>R</sub>	15	-	-	15				
27	0402	X5R	35V	C	56nF~100nF/1.0μF	-	15	0.2	500MΩ or 25Ω·F	15	0.2	1000MΩ or 50Ω·F	1.5×U <sub>R</sub>	15	-	-	15				
28	0402	X5R	25V	B	120pF~100nF	-	15	0.2	500MΩ or 25Ω·F	15	0.2	1000MΩ or 50Ω·F	1.5×U <sub>R</sub>	15	-	-	15				
29	0402	X5R	25V	B	1.0μF	-	15	0.2	500MΩ or 25Ω·F	15	0.2	1000MΩ or 50Ω·F	1.0×U <sub>R</sub>	15	-	-	15				
30	0402	X5R	25V	N	82nF~820nF	-	15	0.2	500MΩ or 25Ω·F	15	0.2	1000MΩ or 50Ω·F	1.5×U <sub>R</sub>	15	-	-	15				
31	0402	X5R	25V	N	2.2μF	-	15	0.2	500MΩ or 25Ω·F	15	0.2	1000MΩ or 50Ω·F	1.0×U <sub>R</sub>	15	-	-	15				
32	0402	X5R	25V	C	2.2μF	-	15	0.2	500MΩ or 25Ω·F	15	0.2	1000MΩ or 50Ω·F	1.0×U <sub>R</sub>	15	-	-	15				
33	0402	X5R	25V	C	4.7μF	-	25	0.25	5 Ω·F	25	0.25	50 Ω·F	1.0×U <sub>R</sub>	20	0.125	20Ω·F	7.5				
34	0402	X5R	16V	B	2.2nF~2.2μF	-	15	0.2	500MΩ or 25Ω·F	15	0.2	1000MΩ or 10Ω·F	C≥1.0μF:1.0×U <sub>R</sub> C<1.0μF:1.5×U <sub>R</sub>	15	-	-	15				
35	0402	X5R	16V	N	100nF~820nF	-	15	0.2	500MΩ or 25Ω·F	15	0.2	1000MΩ or 10Ω·F	1.5×U <sub>R</sub>	15	-	-	15				
36	0402	X5R	16V	N	2.2μF	-	15	0.2	500MΩ or 25Ω·F	15	0.2	1000MΩ or 10Ω·F	1.0×U <sub>R</sub>	15	-	-	15				
37	0402	X5R	16V	C	2.2μF~4.7μF	-	15	0.2	500MΩ or 25Ω·F	15	0.2	1000MΩ or 10Ω·F	1.0×U <sub>R</sub>	15	-	-	15				
38	0402	X5R	10V	B	100nF~2.2μF	-	15	0.2	500MΩ or 25Ω·F	15	0.2	1000MΩ or 10Ω·F	C≥1.0μF:1.0×U <sub>R</sub> C<1.0μF:1.5×U <sub>R</sub>	15	-	-	15				
39	0402	X5R	10V	N	100nF~820nF	-	15	0.2	500MΩ or 25Ω·F	15	0.2	1000MΩ or 10Ω·F	1.5×U <sub>R</sub>	15	-	-	15				
40	0402	X5R	10V	C	4.7μF~10μF	-	15	0.2	500MΩ or 25Ω·F	15	0.2	1000MΩ or 10Ω·F	1.0×U <sub>R</sub>	15	-	-	15				
41	0402	X5R	6.3V	A	4.7μF	-	30	0.2	2Ω·F	30	0.2	2Ω·F	1.0×U <sub>R</sub>	15	-	-	15				
42	0402	X5R	6.3V	B	100nF~2.2μF	-	15	0.2	500MΩ or 25Ω·F	15	0.2	1000MΩ or 10Ω·F	C≥1.0μF:1.0×U <sub>R</sub> C<1.0μF:1.5×U <sub>R</sub>	15	-	-	15				
43	0402	X5R	6.3V	N	100nF~220nF	-	15	0.2	500MΩ or 25Ω·F	15	0.2	1000MΩ or 10Ω·F	1.5×U <sub>R</sub>	15	-	-	15				
44	0402	X5R	6.3V	N	270nF~820nF	-	15	0.2	500MΩ or 25Ω·F	15	0.2	1000MΩ or 10Ω·F	1.5×U <sub>R</sub>	15	-	-	15				
45	0402	X5R	6.3V	C	2.7μF~10μF	-	15	0.2	500MΩ or 25Ω·F	15	0.2	1000MΩ or 10Ω·F	1.0×U <sub>R</sub>	15	-	-	15				
46	0402	X5R	6.3V	C	22μF	-	12.5	0.25	500MΩ or 1Ω·F	12.5	0.25	1000MΩ or 2Ω·F	1.0×U <sub>R</sub>	15	-	-	15				

附表2-2: 试验后Cap.、DF、IR变化明细表-[X5R]

No.	尺寸规格	介质特性	额定电压	厚度	标称容量	端电极的结合强度				潮湿负荷/稳态湿热				耐久性				温度快速变化			耐焊接热
						Cap. [ΔC/C≤±%]	Cap. [ΔC/C≤±%]	DF [max]	I.R.[≥MQorΩ.F] 取较小者	Cap. [ΔC/C≤±%]	DF [max]	I.R.[≥MQorΩ.F] 取较小者	测试电压[Vrms]	Cap. [ΔC/C≤±%]	DF [max]	I.R.[≥MQorΩ.F] 取较小者	Cap. [ΔC/C≤±%]	DF [max]	I.R.[≥MQorΩ.F] 取较小者	Cap. [ΔC/C≤±%]	
47	0402	X5R	6.3V	U	22μF		12.5	0.25	500MΩ or 1Ω·F	12.5	0.25	1000MΩ or 2Ω·F	1.0×U <sub>R</sub>	15	-	-	7.5				
48	0402	X5R	4.0V	C	10μF~22μF	-	15	0.2	500MΩ or 25Ω·F	15	0.2	1000MΩ or 10Ω·F	1.5×U <sub>R</sub>	15	-	-	15				
49	0402	X5R	2.5V	U	22μF	12.5	12.5	0.25	500MΩ or 1Ω·F	12.5	0.25	1000MΩ or 2Ω·F	1.0×U <sub>R</sub>	15	-	-	7.5				
50	0603	X5R	50V	D	220pF~1.0μF	-	15	0.2	500MΩ or 25Ω·F	15	0.2	1000MΩ or 50Ω·F	C≥1.0μF:1.0×U <sub>R</sub> C<1.0μF:1.5×U <sub>R</sub>	15	-	-	15				
51	0603	X5R	50V	K	2.2μF	-	15	0.2	500MΩ or 25Ω·F	15	0.2	1000MΩ or 50Ω·F	1.0×U <sub>R</sub>	15	-	-	15				
52	0603	X5R	35V	D	680nF~1.0μF	-	15	0.2	500MΩ or 25Ω·F	15	0.2	1000MΩ or 50Ω·F	C≥1.0μF:1.0×U <sub>R</sub> C<1.0μF:1.5×U <sub>R</sub>	15	-	-	15				
53	0603	X5R	35V	K	4.7μF	-	15	0.2	500MΩ or 25Ω·F	15	0.2	1000MΩ or 50Ω·F	1.0×U <sub>R</sub>	15	-	-	15				
54	0603	X5R	25V	S	680nF~2.2μF	-	15	0.2	500MΩ or 25Ω·F	15	0.2	1000MΩ or 50Ω·F	C≥1.0μF:1.0×U <sub>R</sub> C<1.0μF:1.5×U <sub>R</sub>	15	-	-	15				
55	0603	X5R	25V	D	100nF~3.9μF	-	15	0.2	500MΩ or 25Ω·F	15	0.2	1000MΩ or 50Ω·F	C≥1.0μF:1.0×U <sub>R</sub> C<1.0μF:1.5×U <sub>R</sub>	15	-	-	15				
56	0603	X5R	25V	K	4.7μF~10μF	-	15	0.2	500MΩ or 25Ω·F	15	0.2	1000MΩ or 50Ω·F	1.0×U <sub>R</sub>	15	-	-	15				
57	0603	X5R	16V	S	680nF~2.2μF	-	15	0.2	500MΩ or 25Ω·F	15	0.2	1000MΩ or 10Ω·F	C≥1.0μF:1.0×U <sub>R</sub> C<1.0μF:1.5×U <sub>R</sub>	15	-	-	15				
58	0603	X5R	16V	D	220nF~3.9μF	-	15	0.2	500MΩ or 25Ω·F	15	0.2	1000MΩ or 10Ω·F	C≥1.0μF:1.0×U <sub>R</sub> C<1.0μF:1.5×U <sub>R</sub>	15	-	-	15				
59	0603	X5R	16V	K	4.7μF~10μF	-	15	0.2	500MΩ or 25Ω·F	15	0.2	1000MΩ or 10Ω·F	1.0×U <sub>R</sub>	15	-	-	15				
60	0603	X5R	10V	S	4.7μF	-	30	0.2	2Ω·F	30	0.2	2Ω·F	1.5×U <sub>R</sub>	15	-	-	15				
61	0603	X5R	10V	D	680nF~4.7μF	-	15	0.2	500MΩ or 25Ω·F	15	0.2	1000MΩ or 10Ω·F	1.5×U <sub>R</sub>	15	-	-	15				
62	0603	X5R	10V	K	5.6μF~22μF	-	15	0.2	500MΩ or 25Ω·F	15	0.2	1000MΩ or 10Ω·F	C≥10μF:1.0×U <sub>R</sub> C<10μF:1.5×U <sub>R</sub>	15	-	-	15				
63	0603	X5R	10V	4	22μF	-	12.5	0.25	500MΩ or 8.8Ω·F	12.5	0.25	1000MΩ or 17.7Ω·F	1.0×U <sub>R</sub>	10	-	-	7.5				
64	0603	X5R	10V	W	22μF	-	15	0.2	500MΩ or 25Ω·F	15	0.2	1000MΩ or 10Ω·F	1.0×U <sub>R</sub>	15	-	-	15				
65	0603	X5R	6.3V	D	2.2μF~10μF	-	15	0.2	500MΩ or 25Ω·F	15	0.2	1000MΩ or 10Ω·F	1.5×U <sub>R</sub>	15	-	-	15				
66	0603	X5R	6.3V	K	8.2μF~22μF	-	15	0.2	500MΩ or 25Ω·F	15	0.2	1000MΩ or 10Ω·F	C≥10μF:1.0×U <sub>R</sub> C<10μF:1.5×U <sub>R</sub>	15	-	-	15				
67	0603	X5R	6.3V	W	22μF	-	15	0.2	500MΩ or 25Ω·F	15	0.2	1000MΩ or 10Ω·F	1.0×U <sub>R</sub>	15	-	-	15				
68	0603	X5R	4.0V	K	10μF~47μF	-	15	0.2	500MΩ or 25Ω·F	15	0.2	1000MΩ or 10Ω·F	1.0×U <sub>R</sub>	15	-	-	15				
69	0805	X5R	50V	Y	220pF~2.2μF	-	15	0.2	500MΩ or 25Ω·F	15	0.2	1000MΩ or 50Ω·F	1.5×U <sub>R</sub>	15	-	-	15				

附表2-2: 试验后Cap.、DF、IR变化明细表-[X5R]

No.	尺寸规格	介质特性	额定电压	厚度	标称容量	端电极的结合强度				潮湿负荷/稳态湿热				耐久性				温度快速变化			耐焊接热
						Cap. [ΔC/C≤±%]	Cap. [ΔC/C≤±%]	DF [max]	I.R.[≥MQorΩ.F] 取较小者	Cap. [ΔC/C≤±%]	DF [max]	I.R.[≥MQorΩ.F] 取较小者	测试电压[Vrms]	Cap. [ΔC/C≤±%]	DF [max]	I.R.[≥MQorΩ.F] 取较小者	Cap. [ΔC/C≤±%]				
70	0805	X5R	50V	H	100nF~4.7μF	-	15	0.2	500MΩ or 25Ω·F	15	0.2	1000MΩ or 50Ω·F	1.5×U <sub>R</sub>	15	-	-	15				
71	0805	X5R	35V	Y	680n~2.2μF	-	15	0.2	500MΩ or 25Ω·F	15	0.2	1000MΩ or 50Ω·F	1.5×U <sub>R</sub>	15	-	-	15				
72	0805	X5R	35V	H	680n~4.7μF	-	15	0.2	500MΩ or 25Ω·F	15	0.2	1000MΩ or 50Ω·F	1.5×U <sub>R</sub>	15	-	-	15				
73	0805	X5R	25V	Y	680nF~10μF	-	15	0.2	500MΩ or 25Ω·F	15	0.2	1000MΩ or 50Ω·F	C≥10μF:1.0×U <sub>R</sub> C<10μF:1.5×U <sub>R</sub>	15	-	-	15				
74	0805	X5R	25V	H	220nF~22μF	-	15	0.2	500MΩ or 25Ω·F	15	0.2	1000MΩ or 50Ω·F	C≥10μF:1.0×U <sub>R</sub> C<10μF:1.5×U <sub>R</sub>	15	-	-	15				
75	0805	X5R	16V	Y	1.0μF~22μF	-	15	0.2	500MΩ or 25Ω·F	15	0.2	1000MΩ or 10Ω·F	C≥10μF:1.0×U <sub>R</sub> C<10μF:1.5×U <sub>R</sub>	15	-	-	15				
76	0805	X5R	16V	H	1.0μF~22μF	-	15	0.2	500MΩ or 25Ω·F	15	0.2	1000MΩ or 10Ω·F	C≥10μF:1.0×U <sub>R</sub> C<10μF:1.5×U <sub>R</sub>	15	-	-	15				
77	0805	X5R	10V	Y	2.2μF~22μF	-	15	0.2	500MΩ or 25Ω·F	15	0.2	1000MΩ or 10Ω·F	C≥10μF:1.0×U <sub>R</sub> C<10μF:1.5×U <sub>R</sub>	15	-	-	15				
78	0805	X5R	10V	H	2.2μF~47μF	-	15	0.2	500MΩ or 25Ω·F	15	0.2	1000MΩ or 10Ω·F	C≥10μF:1.0×U <sub>R</sub> C<10μF:1.5×U <sub>R</sub>	15	-	-	15				
79	0805	X5R	6.3V	Y	2.2μF~47μF	-	15	0.2	500MΩ or 25Ω·F	15	0.2	1000MΩ or 10Ω·F	C≥10μF:1.0×U <sub>R</sub> C<10μF:1.5×U <sub>R</sub>	15	-	-	15				
80	0805	X5R	6.3V	H	2.2μF~100μF	-	15	0.2	500MΩ or 25Ω·F	15	0.2	1000MΩ or 10Ω·F	C≥10μF:1.0×U <sub>R</sub> C<10μF:1.5×U <sub>R</sub>	15	-	-	15				
81	0805	X5R	4.0V	Y	22μF~47μF	-	15	0.2	500MΩ or 25Ω·F	15	0.2	1000MΩ or 10Ω·F	1.5×U <sub>R</sub>	15	-	-	15				
82	0805	X5R	4.0V	H	47μF~100μF	-	15	0.2	500MΩ or 25Ω·F	15	0.2	1000MΩ or 10Ω·F	1.5×U <sub>R</sub>	15	-	-	15				
83	1206	X5R	50V	Y	680nF~4.7μF	-	15	0.2	500MΩ or 25Ω·F	15	0.2	1000MΩ or 50Ω·F	1.5×U <sub>R</sub>	15	-	-	15				
84	1206	X5R	50V	L	680nF~10μF	-	15	0.2	500MΩ or 25Ω·F	15	0.2	1000MΩ or 50Ω·F	C≥10μF:1.0×U <sub>R</sub> C<10μF:1.5×U <sub>R</sub>	15	-	-	15				
85	1206	X5R	35V	Y	2.2μF/4.7μF	-	15	0.2	500MΩ or 25Ω·F	15	0.2	1000MΩ or 50Ω·F	1.5×U <sub>R</sub>	15	-	-	15				
86	1206	X5R	25V	L	4.7μF~22μF	-	15	0.2	500MΩ or 25Ω·F	15	0.2	1000MΩ or 50Ω·F	C≥10μF:1.0×U <sub>R</sub> C<10μF:1.5×U <sub>R</sub>	15	-	-	15				
87	1206	X5R	16V	Y	4.7μF~22μF	-	15	0.2	500MΩ or 25Ω·F	15	0.2	1000MΩ or 10Ω·F	C≥10μF:1.0×U <sub>R</sub> C<10μF:1.5×U <sub>R</sub>	15	-	-	15				
88	1206	X5R	16V	L	4.7μF~22μF	-	15	0.2	500MΩ or 25Ω·F	15	0.2	1000MΩ or 10Ω·F	C≥10μF:1.0×U <sub>R</sub> C<10μF:1.5×U <sub>R</sub>	15	-	-	15				
89	1206	X5R	10V	O	22μF	-	15	0.2	500MΩ or 25Ω·F	15	0.2	1000MΩ or 10Ω·F	1.0×U <sub>R</sub>	15	-	-	15				
90	1206	X5R	10V	L	22μF~47μF	-	15	0.2	500MΩ or 25Ω·F	15	0.2	1000MΩ or 10Ω·F	1.0×U <sub>R</sub>	15	-	-	15				
91	1206	X5R	6.3V	O	22μF~47μF	-	15	0.2	500MΩ or 25Ω·F	15	0.2	1000MΩ or 10Ω·F	1.0×U <sub>R</sub>	15	-	-	15				
92	1206	X5R	6.3V	L	22μF~100μF	-	15	0.2	500MΩ or 25Ω·F	15	0.2	1000MΩ or 10Ω·F	1.0×U <sub>R</sub>	15	-	-	15				

附表2-2: 试验后Cap.、DF、IR变化明细表-[X5R]

No.	尺寸规格	介质特性	额定电压	厚度	标称容量	端电极的结合强度	潮湿负荷/稳态湿热				耐久性				温度快速变化			耐焊接热
						Cap. [ $\Delta C/C \leq \pm\%$ ]	Cap. [ $\Delta C/C \leq \pm\%$ ]	DF [max]	I.R.[ $\geq M\Omega$ or $\Omega.F$ ] 取较小者	Cap. [ $\Delta C/C \leq \pm\%$ ]	DF [max]	I.R.[ $\geq M\Omega$ or $\Omega.F$ ] 取较小者	测试电压[Vrms]	Cap. [ $\Delta C/C \leq \pm\%$ ]	DF [max]	I.R.[ $\geq M\Omega$ or $\Omega.F$ ] 取较小者	Cap. [ $\Delta C/C \leq \pm\%$ ]	
93	1210	X5R	25V	L	680nF~10 $\mu$ F	-	15	0.2	500M $\Omega$ or 25 $\Omega.F$	15	0.2	1000M $\Omega$ or 50 $\Omega.F$	1.5 $\times U_R$	15	-	-	15	
94	1210	X5R	25V	Q	680nF~10 $\mu$ F	-	15	0.2	500M $\Omega$ or 25 $\Omega.F$	15	0.2	1000M $\Omega$ or 50 $\Omega.F$	1.5 $\times U_R$	15	-	-	15	
95	1210	X5R	16V	L	4.7 $\mu$ F~22 $\mu$ F	-	15	0.2	500M $\Omega$ or 25 $\Omega.F$	15	0.2	1000M $\Omega$ or 10 $\Omega.F$	1.5 $\times U_R$	15	-	-	15	
96	1210	X5R	16V	Q	4.7 $\mu$ F~22 $\mu$ F	-	15	0.2	500M $\Omega$ or 25 $\Omega.F$	15	0.2	1000M $\Omega$ or 10 $\Omega.F$	1.5 $\times U_R$	15	-	-	15	
97	1210	X5R	16V	R	4.7 $\mu$ F~22 $\mu$ F	-	15	0.2	500M $\Omega$ or 25 $\Omega.F$	15	0.2	1000M $\Omega$ or 10 $\Omega.F$	1.5 $\times U_R$	15	-	-	15	
98	1210	X5R	10V	Q	680nF~10 $\mu$ F	-	15	0.2	500M $\Omega$ or 25 $\Omega.F$	15	0.2	1000M $\Omega$ or 10 $\Omega.F$	1.5 $\times U_R$	15	-	-	15	
99	1210	X5R	10V	R	22 $\mu$ F	-	15	0.2	500M $\Omega$ or 25 $\Omega.F$	15	0.2	1000M $\Omega$ or 10 $\Omega.F$	1.5 $\times U_R$	15	-	-	15	

附表2-3: 试验后Cap.、DF、IR变化明细表-[X5S/X5T]

No.	尺寸规格	介质特性	额定电压	厚度	标称电容量	潮湿负荷/稳态湿热			耐久性				温度快速变化			耐焊接热
						Cap. [ $\Delta C/C \leq \pm\%$ ]	DF [max]	I.R.[ $\geq M\Omega$ or $\Omega \cdot F$ ] 取较小者	Cap. [ $\Delta C/C \leq \pm\%$ ]	DF [max]	I.R.[ $\geq M\Omega$ or $\Omega \cdot F$ ] 取较小者	测试电压[Vrms]	Cap. [ $\Delta C/C \leq \pm\%$ ]	DF [max]	I.R.[ $\geq M\Omega$ or $\Omega \cdot F$ ] 取较小者	Cap. [ $\Delta C/C \leq \pm\%$ ]
1	0201	X5S	10V	A	100nF	15	-	500M $\Omega$ or 25 $\Omega \cdot F$	-	-	1000M $\Omega$ or 10 $\Omega \cdot F$	1.5 $\times U_R$	-	-	-	-
2	0201	X5S	10V	J	220nF	15	-	500M $\Omega$ or 25 $\Omega \cdot F$	-	-	1000M $\Omega$ or 10 $\Omega \cdot F$	1.5 $\times U_R$	-	-	-	-
3	0201	X5S	10V	X	470nF~1.0 $\mu F$	15	-	500M $\Omega$ or 25 $\Omega \cdot F$	-	-	1000M $\Omega$ or 10 $\Omega \cdot F$	C < 1 $\mu F$ : 1.5 $\times U_R$ C = 1 $\mu F$ : 1.0 $\times U_R$	-	-	-	-
4	0201	X5S	6.3V	A	100nF	15	-	500M $\Omega$ or 25 $\Omega \cdot F$	-	-	1000M $\Omega$ or 10 $\Omega \cdot F$	1.5 $\times U_R$	-	-	-	-
5	0201	X5S	6.3V	J	220nF~470nF	15	-	500M $\Omega$ or 25 $\Omega \cdot F$	-	-	1000M $\Omega$ or 10 $\Omega \cdot F$	1.5 $\times U_R$	-	-	-	-
6	0201	X5S	6.3V	X	680nF~4.7 $\mu F$	15	-	500M $\Omega$ or 25 $\Omega \cdot F$	-	-	1000M $\Omega$ or 10 $\Omega \cdot F$	C < 1 $\mu F$ : 1.5 $\times U_R$ C $\geq$ 1 $\mu F$ : 1.0 $\times U_R$	-	-	-	-
7	0402	X5S/X5T	50V	C	100nF	15	-	500M $\Omega$ or 25 $\Omega \cdot F$	-	-	1000M $\Omega$ or 50 $\Omega \cdot F$	1.5 $\times U_R$	-	-	-	-
8	0402	X5S/X5T	35V	C	100nF	15	-	500M $\Omega$ or 25 $\Omega \cdot F$	-	-	1000M $\Omega$ or 50 $\Omega \cdot F$	1.5 $\times U_R$	-	-	-	-
9	0402	X5S/X5T	25V	B	1.0 $\mu F$	15	-	500M $\Omega$ or 25 $\Omega \cdot F$	-	-	1000M $\Omega$ or 50 $\Omega \cdot F$	1.0 $\times U_R$	-	-	-	-
10	0402	X5S/X5T	25V	N	2.2 $\mu F$	15	-	500M $\Omega$ or 25 $\Omega \cdot F$	-	-	1000M $\Omega$ or 50 $\Omega \cdot F$	1.0 $\times U_R$	-	-	-	-
11	0402	X5S/X5T	16V	B	1.0 $\mu$ ~ 2.2 $\mu F$	15	-	500M $\Omega$ or 25 $\Omega \cdot F$	-	-	1000M $\Omega$ or 10 $\Omega \cdot F$	1.0 $\times U_R$	-	-	-	-
12	0402	X5S/X5T	10V	B	1.0 $\mu F$	15	-	500M $\Omega$ or 25 $\Omega \cdot F$	-	-	1000M $\Omega$ or 10 $\Omega \cdot F$	1.0 $\times U_R$	-	-	-	-
13	0402	X5S/X5T	6.3V	B	1.0 $\mu$ ~ 2.2 $\mu F$	15	-	500M $\Omega$ or 25 $\Omega \cdot F$	-	-	1000M $\Omega$ or 10 $\Omega \cdot F$	1.0 $\times U_R$	-	-	-	-
14	0402	X5S/X5T	6.3V	C	4.7 $\mu F$ ~10 $\mu F$	15	-	500M $\Omega$ or 25 $\Omega \cdot F$	-	-	1000M $\Omega$ or 10 $\Omega \cdot F$	1.0 $\times U_R$	-	-	-	-
15	0603	X5S/X5T	25V	D	0.47 $\mu F$ ~1.0 $\mu F$	15	-	500M $\Omega$ or 25 $\Omega \cdot F$	-	-	1000M $\Omega$ or 50 $\Omega \cdot F$	C < 1 $\mu F$ : 1.5 $\times U_R$ C = 1 $\mu F$ : 1.0 $\times U_R$	-	-	-	-
16	0603	X5S/X5T	10V	D	2.2 $\mu$ ~ 4.7 $\mu F$	15	-	500M $\Omega$ or 25 $\Omega \cdot F$	-	-	1000M $\Omega$ or 10 $\Omega \cdot F$	1.5 $\times U_R$	-	-	-	-
17	0603	X5S/X5T	6.3V	D	2.2 $\mu F$ ~ 10 $\mu F$	15	-	500M $\Omega$ or 25 $\Omega \cdot F$	-	-	1000M $\Omega$ or 10 $\Omega \cdot F$	1.5 $\times U_R$	-	-	-	-
18	0603	X5S/X5T	6.3V	K	8.2 $\mu F$ ~ 22 $\mu F$	15	-	500M $\Omega$ or 25 $\Omega \cdot F$	-	-	1000M $\Omega$ or 10 $\Omega \cdot F$	C $\leq$ 10 $\mu F$ : 1.5 $\times U_R$ C 10 $\mu F$ : 1.0 $\times U_R$	-	-	-	-
19	0805	X5S/X5T	6.3V	Y	2.2 $\mu F$ ~ 22 $\mu F$	15	-	500M $\Omega$ or 25 $\Omega \cdot F$	-	-	1000M $\Omega$ or 10 $\Omega \cdot F$	C < 10 $\mu F$ : 1.5 $\times U_R$ C $\geq$ 10 $\mu F$ : 1.0 $\times U_R$	-	-	-	-
20	0805	X5S/X5T	6.3V	H	2.2 $\mu F$ ~ 47 $\mu F$	15	-	500M $\Omega$ or 25 $\Omega \cdot F$	-	-	1000M $\Omega$ or 10 $\Omega \cdot F$	C < 10 $\mu F$ : 1.5 $\times U_R$ C $\geq$ 10 $\mu F$ : 1.0 $\times U_R$	-	-	-	-