

外置过热调节保护、降压型准谐振 LED 功率开关

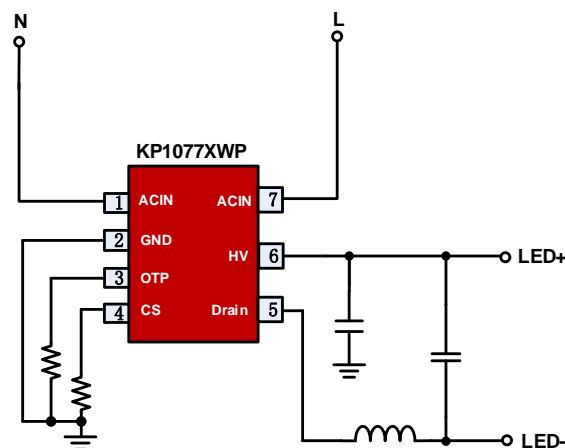
主要特点

- 集成高压 500V MOSFET
- 集成 600V 超快恢复二极管
- 集成 800V 整流桥
- 集成高压自供电电路
- 无 VDD 电容设计
- $\pm 5\%$ 恒流精度
- 准谐振模式高效率工作
- 超低工作电流
- 优异的线电压和负载调整率
- OTP 分档可调功能
- 内部保护功能：
 - 逐周期电流限制 (OCP)
 - 前沿消隐 (LEB)
 - LED 短路保护
 - 过热保护 (OTP)
- 封装类型 ASOP-7

典型应用

- LED 照明

典型应用电路

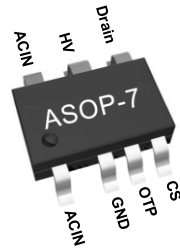


产品描述

KP1077XWP 系列是高度集成的恒流 LED 功率开关，芯片采用了准谐振的工作模式，无需辅助绕组检测消磁。同时内部集成有高压 500V 功率 MOSFET、600V 超快恢复二极管、800V 整流桥和高压自供电电路，简化了系统的设计和生产成本。芯片集成高精度的电感电流采样技术，可以获得高精度的恒流输出，且输出的线电压和负载调整率表现优异，同时可以实现 OTP 保护点通过外部电阻分档调节。

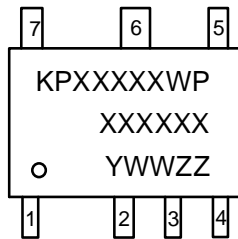
KP1077XWP 集成有完备的保护功能以保障系统安全可靠的运行，如：VDD 欠压保护功能 (UVLO)、逐周期电流限制 (OCP)、过热保护 (OTP)、LED 短路保护等。

管脚封装



ASOP-7

产品标记



ASOP-7

XXXXX - 产品型号, 如
KP1077A、KP10770、KP10771、KP10772
XXXXXX - 晶圆批次
Y - 年份代码
WW - 周代码, 01-52
ZZ - 流水码, 01-99 或 A0-ZZ

典型功率表

产品型号	封装	最大输出电流 (176-265Vac)		最低输出电压
		36V 输出	72V 输出	
KP1077AWPA	ASOP-7	170mA	120mA	15V
KP10770WPA		190mA	130mA	
KP10771WPA		230mA	150mA	
KP10772WPA		250mA	170mA	

备注: 最大输出功率受限于芯片最高结温, 且与环境温度和 PCB 有关, 实际系统最大输出功率请以测试为准。

管脚功能描述

管脚	名称	I/O	描述
1, 7	ACIN	P	输入电压管脚
2	GND	P	芯片的参考地
3	OTP	I	接电阻到地, 调节过热保护点
4	CS	O	电流检测管脚
5	Drain	I	MOSFET 的漏极
6	HV	P	高压供电输入管脚



KP1077XWP

外置过热保护调节、降压型准谐振 LED 功率开关

订货信息

型号	描述
KP1077AWPA / KP10770WPA / KP10771WPA / KP10772WPA	ASOP-7, 无铅、编带盘装, 5000颗/卷

必易授权立创商城

极限参数 (备注 1)

参数	数值	单位
Drain 电压	-0.3 to 500	V
HVDD 电压	-0.3 to 650	V
CS 电压	-0.3 to 7	V
P _{Dmax} . 耗散功率@T _A =50°C (ASOP-7) (备注 2)	0.65	W
θ _{JA} 封装热阻---结到环境 (ASOP-7)	150	°C/W
芯片工作结温	150	°C
储藏温度	-65 to 150	°C
管脚温度 (焊接 10 秒)	260	°C
ESD 能力 (人体模型)	3	kV

推荐工作条件

参数	数值	单位
工作结温	-40 to 125	°C

电气参数 (环境温度为 25 °C, 除非另有说明)

符号	参数	测试条件	最小	典型	最大	单位
供电部分 (HVDD 管脚)						
I _{VDD_st}	启动电流	VDD<V _{DD_Op}	1.2	1.5	1.8	mA
I _{VDD_Op}	工作电流	F _{sw} =7KHz	80	150	300	uA
HV _{DD_ON}	HVDD 脚启动电压		10	11.5	13	V
HV _{DD_OFF}	HVDD 脚关断电压		5.8	6.6	7.5	V
T _{off_min}	最短关断时间	(备注 3)	0.6	1.0	1.4	us
T _{on_max}	最长导通时间	(备注 3)		50		us
T _{off_max}	最长关断时间		195	270	350	us
电流采样部分 (CS 管脚)						
T _{LEB}	电流采样前沿消隐时间	(备注 3)	300	500	700	ns
V _{CS(max)}	峰值电流基准		590	600	610	mV

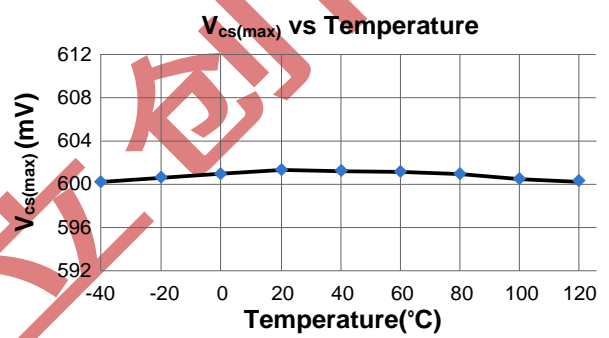
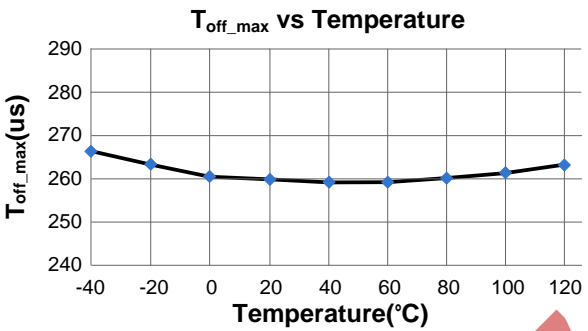
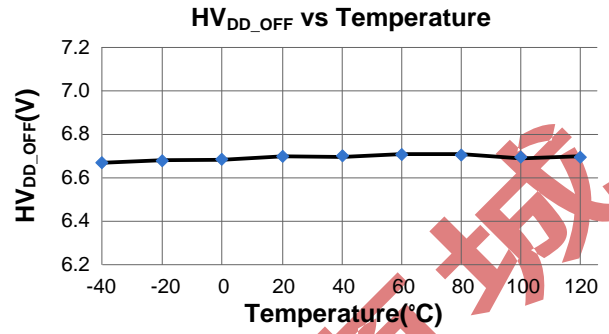
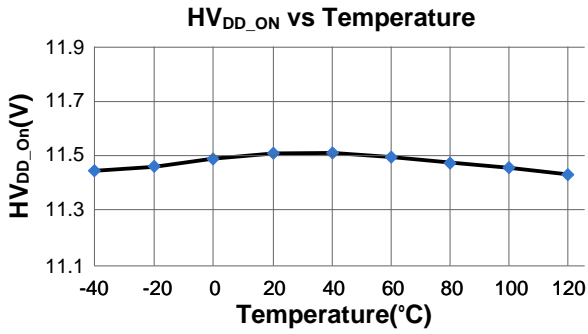
T _{D_OC}	关断延时	(备注 3)		100		ns
过热保护部分 (OTP 管脚)						
I _{OTP}	OTP档位检测电流	(备注 3)	18	20	22	uA
高压启动和 IC 供电部分 (HVDD管脚)						
I _{HV}	HV 充电电流	HVDD=20V		10		mA
I _{HV_Leak}	HV 漏电流		10	40	60	uA
高压 MOSFET 部分 (Drain 管脚)						
V _{BR}	高压 MOSFET 击穿电压		500			V
R _{dson}	导通阻抗	KP1077AWPA		15		Ω
		KP10770WPA		12		Ω
		KP10771WPA		8.5		Ω
		KP10772WPA		5.3		Ω

备注 1: 超出列表中"极限参数"可能会对器件造成永久性损坏。极限参数为应力额定值。在超出推荐的工作条件和应力的情况下，器件可能无法正常工作，所以不推荐让器件工作在這些条件下。过度暴露在高于推荐的最大工作条件下，可能会影响器件的可靠性。

备注 2: 最大耗散功率 $P_{Dmax}=(T_{Jmax}-T_A)/\theta_{JA}$ ，环境温度升高时最大耗散功率会随之降低。

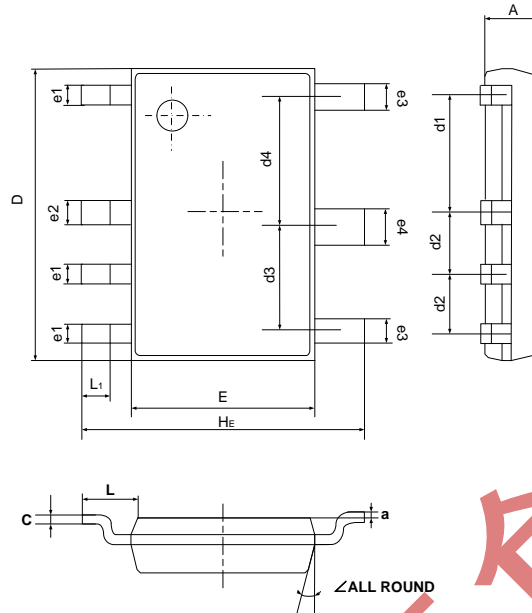
备注 3: 参数取决于实际设计，在批量生产时进行功能性测试。

参数特性曲线



封装尺寸

ASOP-7



符号	尺寸 (毫米)		尺寸 (英寸)	
	最小	最大	最小	最大
A	1.05	1.25	0.041	0.049
C	0.15	0.22	0.006	0.009
D	6.1	6.3	0.240	0.248
E	3.8	4.0	0.149	0.157
He	5.9	6.1	0.232	0.240
d1	2.41	2.61	0.094	0.103
d2	1.23	1.43	0.048	0.056
d3	2.08	2.28	0.081	0.090
d4	2.58	2.78	0.101	0.109
e1	0.3	0.5	0.012	0.020
e2	0.41	0.61	0.016	0.024
e3	0.45	0.65	0.017	0.025
e4	0.7	0.9	0.027	0.035
L	0.95	1.15	0.037	0.045
L1	0.5	1.0	0.019	0.039
a	0.2(ref.)		0.008(ref.)	
∠	12°			

修订记录

日期	版本	描述
2020/02/20	1.0	首次发行

必易授权立创商城

声明

必易确保以上信息准确可靠，同时保留在不发布任何通知的情况下对以上信息进行修改的权利。使用者在将必易的产品整合到任何应用的过程中，应确保不侵犯第三方知识产权；未按以上信息所规定的应用条件和参数进行使用所造成的损失，必易不负任何法律责任。