



# ESP-12H-KIT 规格书

版本 V1.0

版权 ©2020

## 免责声明和版权公告

本文中的信息，包括供参考的 URL 地址，如有变更，恕不另行通知。

文档“按现状”提供，不负任何担保责任，包括对适销性、适用于特定用途或非侵权性的任何担保，和任何提案、规格或样品在他处提到的任何担保。本文档不负任何责任，包括使用本文档内信息产生的侵犯任何专利权行为的责任。本文档在此未以禁止反言或其他方式授予任何知识产权使用许可，不管是明示许可还是暗示许可。

文中所得测试数据均为安信可实验室测试所得，实际结果可能略有差异。

Wi-Fi 联盟成员标志归 Wi-Fi 联盟所有。

文中提到的所有商标名称、商标和注册商标均属其各自所有者的财产，特此声明。

最终解释权归深圳市安信可科技有限公司所有。

## 注意

由于产品版本升级或其他原因，本手册内容有可能变更。深圳市安信可科技有限公司保留在没有任何通知或者提示的情况下对本手册的内容进行修改的权利。本手册仅作为使用指导，深圳市安信可科技有限公司尽全力在本手册中提供准确的信息，但是深圳市安信可科技有限公司并不确保手册内容完全没有错误，本手册中的所有陈述、信息和建议也不构成任何明示或暗示的担保。



## 目录

一、产品概述.....	5
二、电气参数.....	8
三、外观.....	10
四、管脚定义.....	10
五、原理图.....	13
七、包装信息.....	15
八、联系我们.....	16

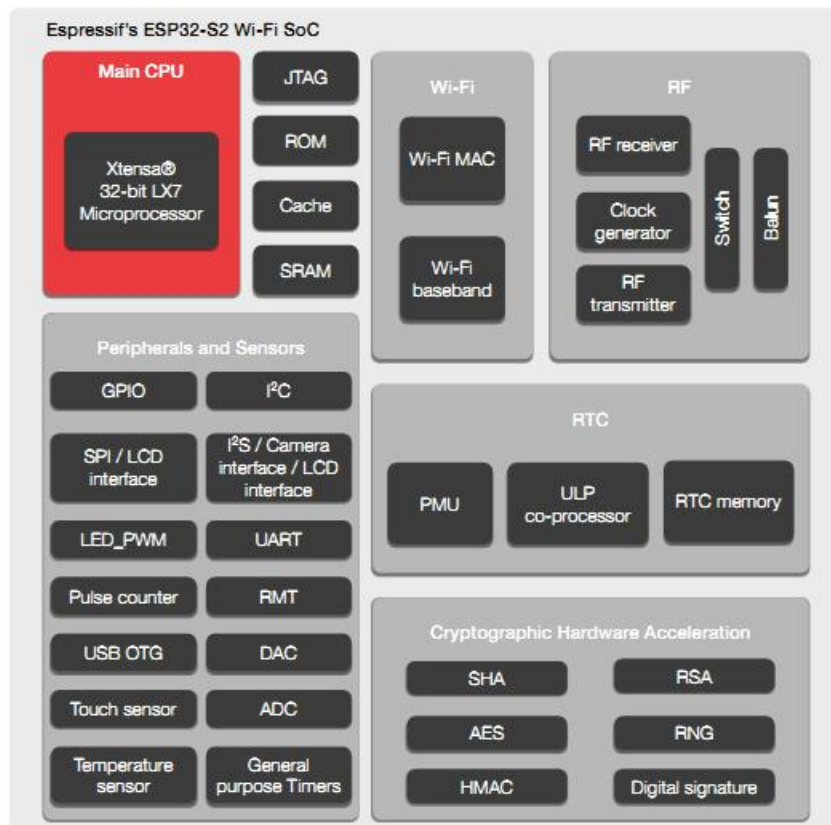
## 一、产品概述

ESP-12H-KIT 开发板是安信可针对 ESP-12H 模组而设计的一款核心开发板，该开发板延续了 NodeMcu 开发板的经典设计，引出全部 I/O 至两侧的排针，开发者可以根据自己的需求连接外设。使用面包板进行开发和调试时，两侧的标准排针可以使操作更加简单方便。

ESP-12H 模块核心处理器 ESP32-S2F 是一款高集成度的低功耗 Wi-Fi 系统级芯片 (SoC)，专为物联网 (IoT)、移动设备、可穿戴电子设备、智能家居等各种应用而设计。ESP32-S2F 具有行业领先的低功耗性能和射频性能，支持 IEEE802.11b/g/n 协议，集成了 Wi-Fi MAC、Wi-Fi 射频和基带、射频开关、射频 Balun、功率放大器、低噪声放大器等。

ESP32-S2F 芯片搭载 Xtensa® 32 位 LX7 单核处理器，工作频率高达 240 MHz。芯片支持二次开发，无需使用其它微控制器或处理器。该芯片内置 4 MB SRAM，128 KB ROM。ESP32-S2F 支持多种低功耗工作状态，能够满足各种应用场景的功耗需求。芯片所特有的精细时钟门控功能、动态电压时钟频率调节功能、射频输出功率可调节功能等特性，可以实现通信距离、通信速率和功耗之间的最佳平衡。

ESP32-S2F 提供丰富的外设接口，包括 SPI，I2S，UART，I2C，LED PWM 接口，ADC，触摸传感器，温度传感器和多达 22 个 GPIO。它还包括一个全速 USB On-The-Go (OTG) 接口，可以支持使用 USB 通信。



## 特性

- 完整的 802.11b/g/n Wi-Fi SoC 模块，数据速率高达 150Mbps；
- 内置 ESP32-S2F 芯片，Xtensa® 单核 32 位 LX7 微处理器，支持高达 240 MHz 的时钟频率，拥有 128KB ROM，320KB SRAM，16KB RTC SRAM；
- 支持 UART/GPIO/ADC/PWM/I2C/I2S/USB 接口，支持触摸传感器、温度传感器、脉冲计数器；
- 采用 SMD-22 封装；
- 集成 Wi-Fi MAC/ BB/RF/PA/LNA；
- 支持多种休眠模式，深度睡眠电流小于 10uA；
- 串口速率最高可达 4Mbps；
- 内嵌 Lwip 协议栈；
- 支持 STA/AP/STA+AP 工作模式；
- 支持安卓、IOS 的 Smart Config (APP) /AirKiss (微信) 一键配网；

- 支持串口本地升级和远程固件升级（FOTA）；
- 通用 AT 指令可快速上手；
- 支持二次开发，集成了 Windows、Linux 开发环境；
- ESP-12H 芯片内置 4MByte Flash；

## 主要参数

表 1 主要参数说明

模块型号	ESP-12H-KIT
尺寸	25.4mm(W)*48.3mm(H) ±0.2 mm
封装	DIP-30 (2.54 间距标准排针)
天线形式	板载 PCB 天线或 IPEX 座子
频率范围	2400~2483.5MHz
接口	UART/GPIO/PWM/ADC/I2C
工作温度	-40℃ ~ 85℃
存储环境	-40℃ ~ 125℃ , < 90%RH
供电范围	Micro USB 供电电压 4.75V~5.25V, 推荐 5.0V 供电电压 3.0V ~ 3.6V, 供电电流 >500mA, 推荐 3.3V
串口速率	支持 110 ~ 4608000 bps , 默认 115200 bps
安全性	WEP/WPA-PSK/WPA2-PSK
SPI Flash	内置 4MByte

## 二、电气参数

### 电气特性

参数	条件	最小值	典型值	最大值	单位	
供电电压	VDD	3.0	3.3	3.6	V	
I/O	$V_{IL}/V_{IH}$	-	-0.3/0.75VIO	-	0.25VIO/3.6	V
	$V_{OL}/V_{OH}$	-	N/0.8VIO	-	0.1VIO/N	V
	$I_{MAX}$	-	-	-	12	mA

### 射频性能

描述	典型值	单位
工作频率	2400 - 2483.5	MHz
<b>输出功率</b>		
11n 模式 HT40, PA 输出功率为	13±2	dBm
11n 模式 HT20, PA 输出功率为	13±2	dBm
11g 模式下, PA 输出功率为	15±2	dBm
11b 模式下, PA 输出功率	18±2	dBm
<b>接收灵敏度</b>		
CCK, 1 Mbps	≤ -97	dBm
CCK, 11 Mbps	≤ -88	dBm
6 Mbps (1/2 BPSK)	≤ -92	dBm
54 Mbps (3/4 64-QAM)	≤ -75	dBm
HT20 (MCS7)	≤ -72	dBm
HT40 (MCS7)	≤ -69	dBm



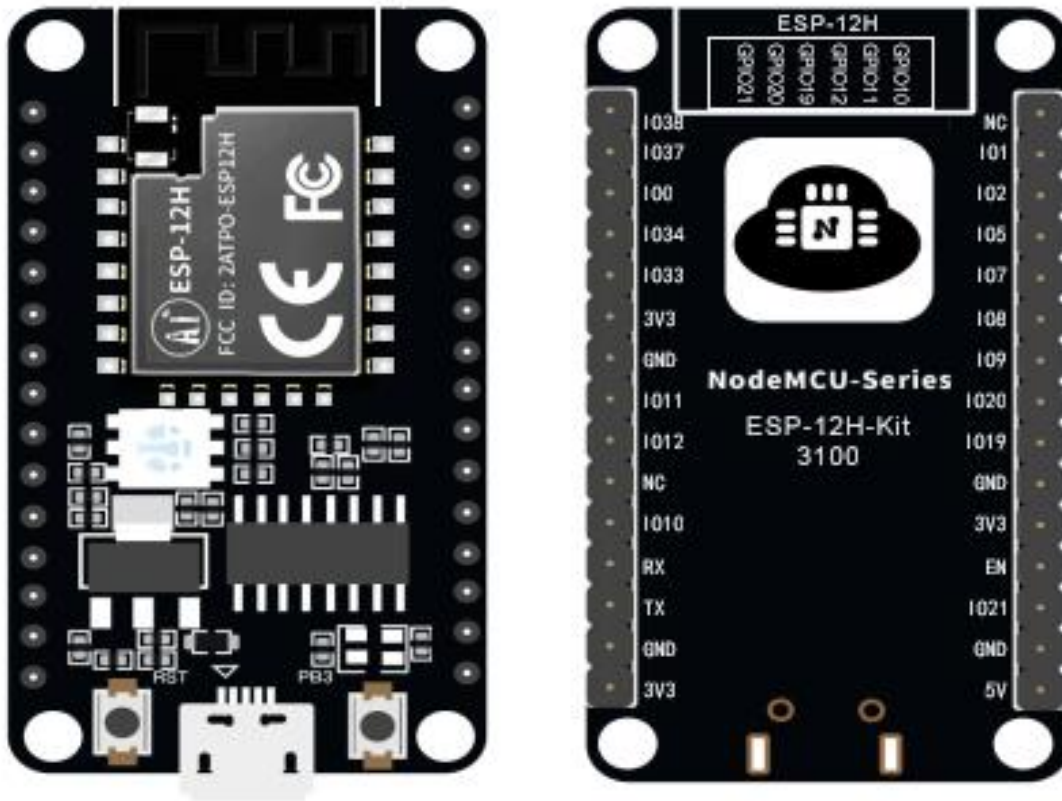
## 功耗

下列功耗数据是基于 3.3V 的电源、25° C 的周围温度，并使用内部稳压器测得。

- 所有测量均在没有 SAW 滤波器的情况下，于天线接口处完成。
- 所有发射数据是基于 90% 的占空比，在持续发射的模式下测得的。

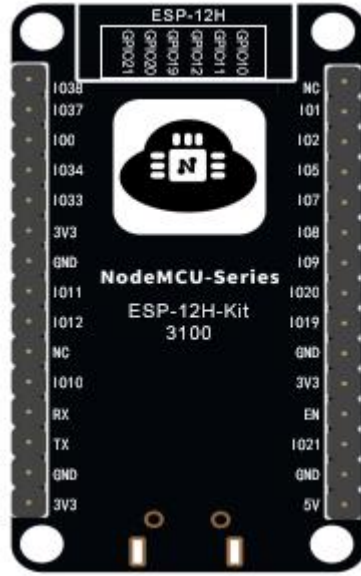
模式	最小值	典型值	最大值	单位
传送 802.11b, CCK 1Mbps, POUT=+19.5dBm	-	190	-	mA
传送 802.11g, OFDM 54Mbps, POUT =+15dBm	-	145	-	mA
传送 802.11n, MCS7, POUT =+13dBm	-	135	-	mA
接收 802.11b, 包长 1024 字节, -80dBm	-	63	-	mA
接收 802.11g, 包长 1024 字节, -70dBm	-	63	-	mA
接收 802.11n, 包长 1024 字节, -65dBm	-	68	-	mA
Modem-Sleep <sup>①</sup>	-	19	-	mA
Light-Sleep <sup>②</sup>	-	450	-	μ A
Deep-Sleep <sup>③</sup>	-	235	-	μ A
Power Off	-	1	-	μ A

### 三、外观



### 四、管脚定义

ESP-12H-KIT 开发板模组共接出 30 个接口，如管脚示意图，管脚功能定义表是接口定义。



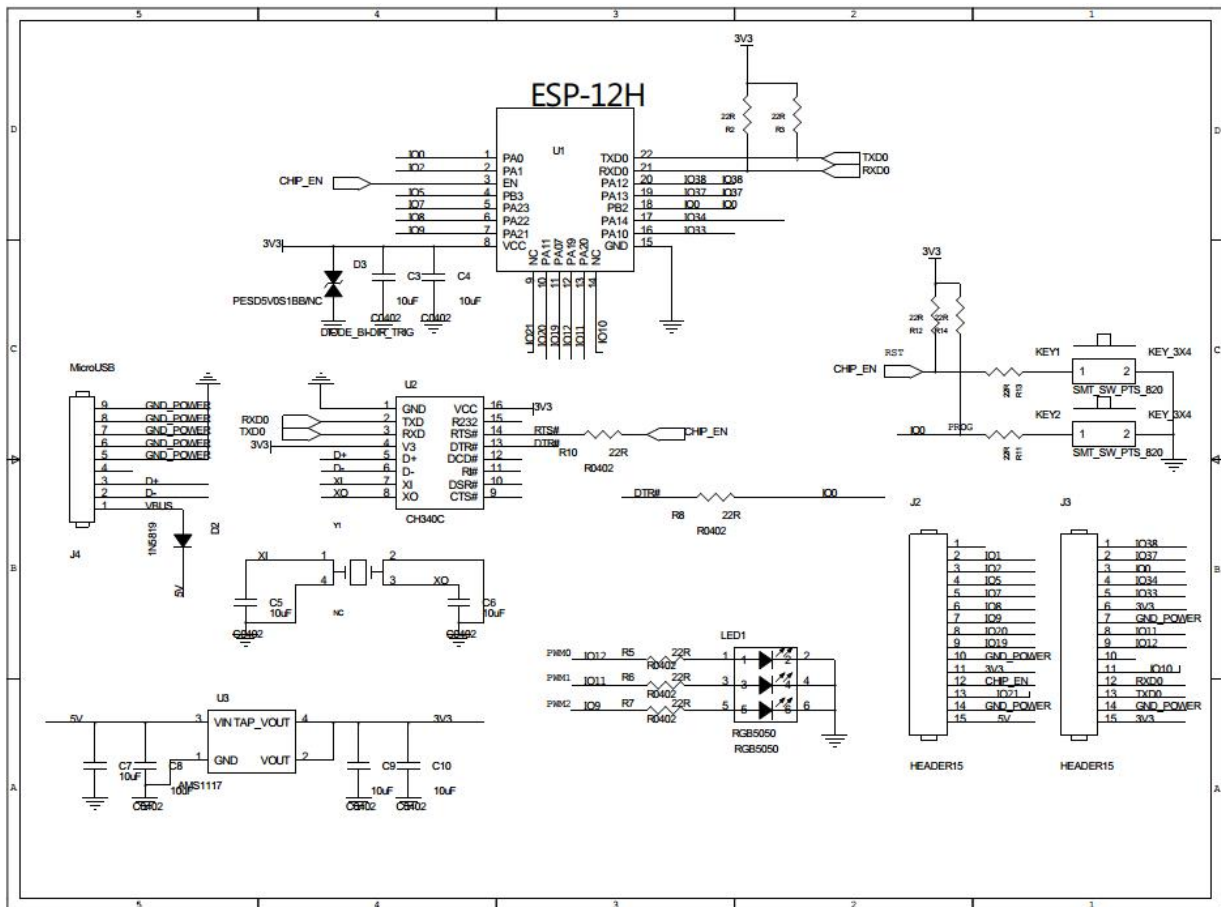
ESP-12H-KIT 管脚示意图

管脚功能定义表

脚序	名称	功能说明
1	I038	GPI038/FSPIWP
2	I037	GPI037/FSPIQ
3	I00	GPI00
4	I034	GPI034/FSPICSO
5	I033	GPI033/FSPIHD
6	3V3	电源
7	GND	接地
8	I011	GPI011/TOUCH11/ADC2_CH0/FSPID/FSPII05
9	I012	GPI012/TOUCH12/ADC2_CH1/FSPICLK/FSPII06
10	NC	空
11	I010	GPI010/TOUCH10/ADC1_CH9/FSPICSO/FSPII04
12	RX	UORXD/GPI044/CLK_OUT1
13	TX	UOTXD/GPI043/CLK_OUT2
14	GND	接地
15	3V3	供电 3.3V

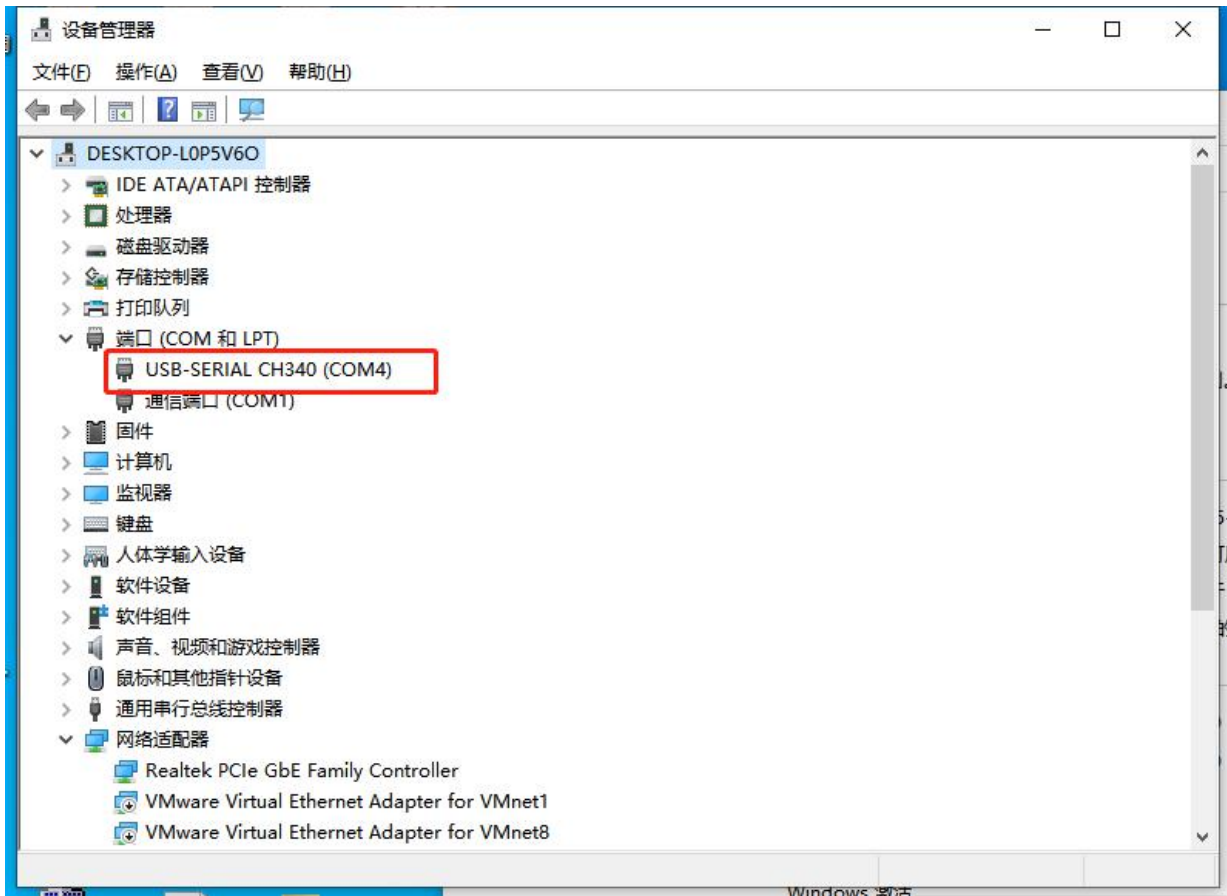
16	NC	空
17	I01	GPI01/TOUCH1/ADC1_CH0
18	I02	GPI02/TOUCH2/ADC1_CH1
19	I05	GPI05/TOUCH5/ADC1_CH4
20	I07	GPI07/TOUCH7/ADC1_CH6
21	I08	GPI08/TOUCH8/ADC1_CH7
22	I09	GPI09/TOUCH9/ADC1_CH8/FSPIHD
23	I020	GPI020/U1CTS/ADC2_CH9/CLK_OUT1/USB_D+
24	I019	GPI019/U1RTS/ADC2_CH8/CLK_OUT2/USB_D-
25	GND	接地
26	3V3	供电 3.3V
27	EN	电源使能脚
28	I021	GPI021
29	GND	接地
30	5V	5V 电源

## 五、原理图

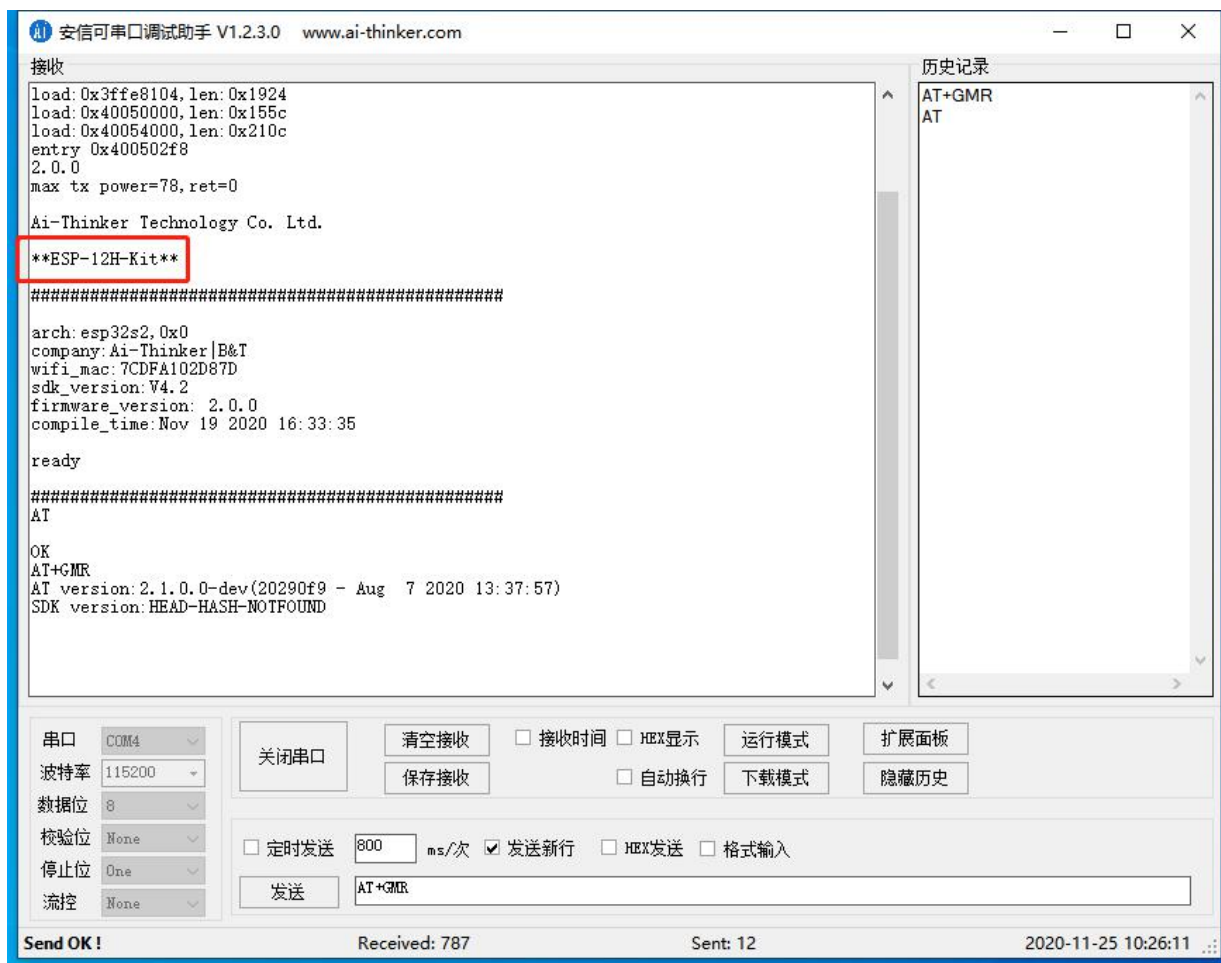


## 六、使用方法

(1) 电脑必须先安装 CH340 系列的串口驱动，因为开发板上所使用的串口芯片为 CH340 系列，安装成功后可以在设备管理器上看到 CH340 设备和具体的 COM 口



(2) 出厂默认固件为 AT 固件，AT 固件上电打印信息如下图



(3) 开发板上的两个按键，标记 RST 为复位引脚，标记 DOWN 为下载引脚，由于我们开发板上设计了自动下载电路，客户可以直接通过 USB 线进行烧写和功能测试以及二次开发。

## 七、包装信息

ESP-12H-KIT 开发板的包装为插珍珠棉静电袋包装。

## 八、联系我们

官方官网: <https://www.ai-thinker.com>

开发 DOCS: <https://docs.ai-thinker.com>

官方论坛: <http://bbs.ai-thinker.com>

样品购买: <https://anxinke.taobao.com>

商务合作: [sales@aithinker.com](mailto:sales@aithinker.com)

技术支持: [support@aithinker.com](mailto:support@aithinker.com)

公司地址: 深圳市宝安区西乡固戍华丰智慧创新港 C 栋 410

联系电话: 0755-29162996

