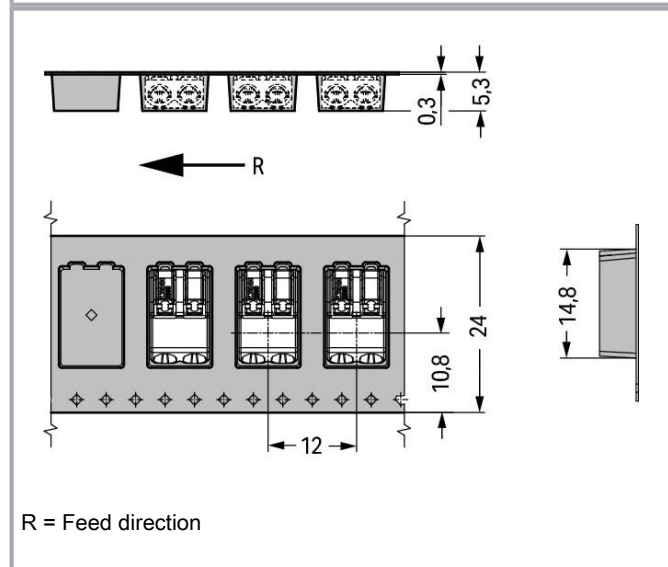
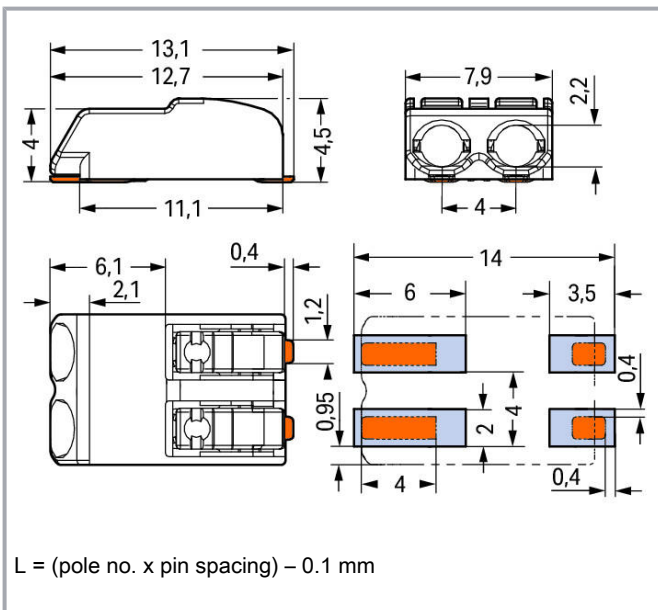
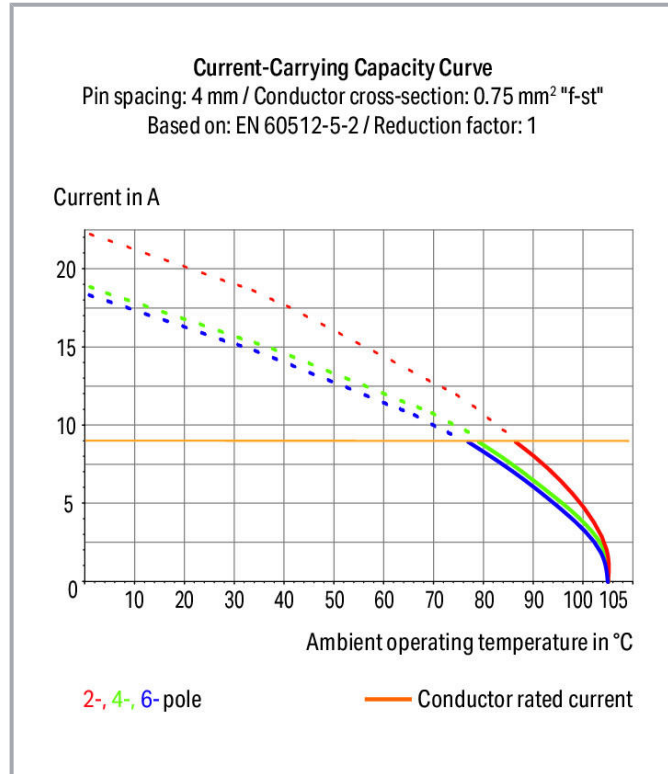
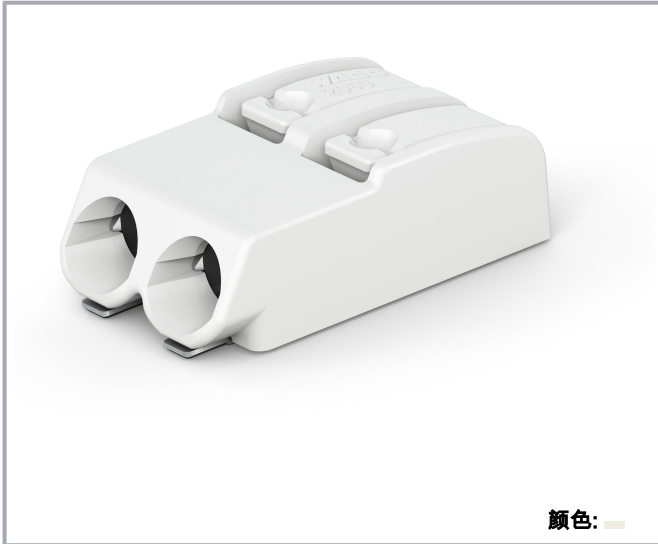


规格书 | 型号: 2060-452/998-404

SMD PCB 接线端子; 推压键; 0.75 mm²; 焊针间距 4 mm; 2极; Push-in CAGE CLAMP®; 采用卷装带式包装; 0,75 mm²; 白色



www.wago.com/2060-452/998-404



变更声明。 敬请关注进一步的产品说明文件！

WAGO Electronic (Tianjin) Co., Ltd.
No.5, Quan Hui Road
Wuqing Development Area | Tianjin 301700
Tel.: +86 22 59677688 | Fax: +86 22 59617668
Email: info-cn@wago.com

您有关于我们产品的任何问题吗？
我们非常乐意接听您的来电， +86 (022) 59677688。



产品描述

- SMD PCB接线端子，具有直插型笼式弹簧接线单元，带有推压键
- 高度仅为4.5 mm，最大程度地减少了其阴影对PCB板上照明设备的影响
- 卷装带式包装，适于自动装配

说明:

应用指南：

本产品可适用于无铅回流焊接工艺，根据DIN EN 61760-1和DIN EN 60068-2-58标准，它可承受的最高温度为260°C。由于用户所要加工的组件在规格、构造、精度等方面各异，加之用户所使用的焊接机器及焊剂都不尽相同，所以我们建议用户在正式焊接之前首先进行试验以确保产品及生产工艺的高度契合。

说明:

Depending on reflow soldering temperatures and times, color deviations may occur. These deviations will have no impact on functionality.

建议:

关于SMD (表面贴装器件) 位置模板的建议：

模板厚度：150 μm。此外，模板开孔位置应与PCB板上的焊孔一致。

数据

电气参数

变更声明。敬请关注进一步的产品说明文件！

WAGO Electronic (Tianjin) Co., Ltd.
No.5, Quan Hui Road
Wuqing Development Area | Tianjin 301700
Tel.: +86 22 59677688 | Fax: +86 22 59617668
Email: info-cn@wago.com

您有关于我们产品的任何问题吗？
我们非常乐意接听您的来电，+86 (022) 59677688。

Ratings per IEC/EN

额定电气参数依据的标准	IEC/EN 60664-1
额定电压(III/3)	63 V
额定浪涌电压(III/3)	2.5 kV
额定电压(III/2)	160 V
额定浪涌电压(III/2)	2.5 kV
额定电压(II/2)	320 V
额定浪涌电压(II/2)	2.5 kV
额定电流	9 A
图例(额定电气参数)	(III / 2) △ 过电压类别III/污染等级2

Approvals per UL

认证	UL 1059
----	---------

Approvals per UL

额定电压UL 1977	320 V
额定电流UL 1977	9 A

Approvals per CSA

认证	CSA
----	-----

接线参数

连接技术	直插型笼式弹簧接线单元(Push-in CAGE CLAMP®)
执行类型	推压键
单股导线	0.2 ... 0.75 mm ² / 24 ... 18 AWG
细多股导线	0.2 ... 0.75 mm ² / 24 ... 18 AWG
细多股导线 ; 加有带绝缘护套的冷压接头	0.25 ... 0.34 mm ²
细多股导线 ; 加有不带绝缘护套的冷压接头	0.25 ... 0.34 mm ²
剥线长度	7 ... 9 mm / 0.28 ... 0.35 英寸
导线到PCB的连接方向	0°
极数	2
连接点总数	2
电位总数量	2
连接点数量	1
层数	1

变更声明。 敬请关注进一步的产品说明文件！

WAGO Electronic (Tianjin) Co., Ltd.
No.5, Quan Hui Road
Wuqing Development Area | Tianjin 301700
Tel.: +86 22 59677688 | Fax: +86 22 59617668
Email: info-cn@wago.com

您有关于我们产品的任何问题吗？
我们非常乐意接听您的来电， +86 (022) 59677688。

Geometrical Data

焊针间距	4 mm / 0.157 inch
宽度	7.9 mm / 0.311 inch
高度	4.5 mm / 0.177 inch
深度	13.1 mm / 0.516 inch
卷装带式包装直径	330 mm
带宽	24 mm

PCB contact

PCB触点	SMD
-------	-----

材料参数

颜色	白色
绝缘材料组别	I
绝缘材料	耐高温尼龙(PPA GF)
UL94阻燃等级	V0
夹持弹簧材料	铬镍弹簧钢(CrNi)
触点材质	铜合金
触点镀层	镀锡
重量	0.5 g

Environmental Requirements

承受温度范围	-60 ... +105 °C
--------	-----------------

商业数据

Product Group	33 (Printed Circuit)
包装类型	BOX
原产国	CH
GTIN	4055143541244
海关税号	85369010000

认证 / 证书

其他认证

标识	认证	其他认证信息	认证名称
	CCA DEKRA Certification B.V.	EN 60947	NTR NL- 7724

变更声明。敬请关注进一步的产品说明文件！

WAGO Electronic (Tianjin) Co., Ltd.
No.5, Quan Hui Road
Wuqing Development Area | Tianjin 301700
Tel.: +86 22 59677688 | Fax: +86 22 59617668
Email: info-cn@wago.com

您有关于我们产品的任何问题吗？
我们非常乐意接听您的来电，+86 (022) 59677688。

CCA

CCA

CCA

CCA






UL认证


CCA
DEKRA Certification B.V.

EN 60998

NTR NL
7725CCA
DEKRA Certification B.V.

EN 60838

NTR NL
2168246CCA
DEKRA Certification B.V.

EN 60947-7-4

NTR NL
7843KEMA/KEUR
DEKRA Certification B.V.

EN 60838

2168246.01

KEMA/KEUR
DEKRA Certification B.V.

EN 60998

71-108181

KEMA/KEUR
DEKRA Certification B.V.

EN 60947

71-108183

KEMA/KEUR
DEKRA Certification B.V.

EN 60947-7-4

71-114208

标识	认证	其他认证信息	认证名称
	cURus Underwriters Laboratories Inc.	UL 1977	20160727- E45171



适用产品

tools

变更声明。敬请关注进一步的产品说明文件！

WAGO Electronic (Tianjin) Co., Ltd.
No.5, Quan Hui Road
Wuqing Development Area | Tianjin 301700
Tel.: +86 22 59677688 | Fax: +86 22 59617668
Email: info-cn@wago.com

您有关于我们产品的任何问题吗？
我们非常乐意接听您的来电，+86 (022) 59677688。

	型号: 2060-189 操作工具; 采用绝缘材料制成; 适用于2060系列; 白色	www.wago.com/2060-189
	型号: 206-860 操作工具; 适用于2060系列; 多种颜色	www.wago.com/206-860
ferrule		
	型号: 216-131 冷压接头; 套管, 适于0.25 mm ² / AWG 24; 不绝缘; 电镀锡; 银色	www.wago.com/216-131
	型号: 216-132 冷压接头; 套管, 适于0.34 mm ² / AWG 24; 不绝缘; 电镀锡	www.wago.com/216-132
	型号: 216-301 冷压接头; 套管, 适于0.25 mm ² / AWG 24; 绝缘; 电镀锡; 黄色	www.wago.com/216-301
	型号: 216-302 冷压接头; 标识套管, 适用截面积 0.34 mm ² / AWG 22; 绝缘; 电镀锡; 绿色	www.wago.com/216-302
General accessories		
	型号: 2060-952/028-000 LED连接用跨接器; 焊针间距 4 mm; 2极; 长度 : 28 mm; 白色	www.wago.com/2060-952/028-000
	型号: 2060-952/028-004 LED连接用跨接器; 焊针间距 4 mm; 2极; 长度 : 28 mm; 黑色	www.wago.com/2060-952/028-004

下载 文档

Additional Information

Technical explanations	2019年4月3日	pdf 2.0 MB	下载
------------------------	-----------	---------------	----

CAD/CAE-Data

CAD data

2D/3D Models 2060-452/998-404	URL	下载
-------------------------------	-----	----

CAE data

ZUKEN Portal 2060-452/998-404	URL	下载
-------------------------------	-----	----

Environmental Product Compliance

变更声明。 敬请关注进一步的产品说明文件！

WAGO Electronic (Tianjin) Co., Ltd.
No.5, Quan Hui Road
Wuqing Development Area | Tianjin 301700
Tel.: +86 22 59677688 | Fax: +86 22 59617668
Email: info-cn@wago.com

您有关于我们产品的任何问题吗？
我们非常乐意接听您的来电， +86 (022) 59677688。

Compliance Search

Environmental Product Compliance 2060-452/998-404

URL

下载

SMD PCB 接线端子; 推压键; 0.75 mm²; 焊针间距 4 mm; 2极; Push-in CAGE CLAMP®;
采用卷装带式包装; 0,75 mm²; 白色

Installation Notes

Conductor termination



Insert solid conductors via push-in termination.

Conductor termination



Insert/remove fine-stranded conductors by lightly pressing on push-button, e.g., via optional operating tool (206-860).

变更声明。敬请关注进一步的产品说明文件！

WAGO Electronic (Tianjin) Co., Ltd.
No.5, Quan Hui Road
Wuqing Development Area | Tianjin 301700
Tel.: +86 22 59677688 | Fax: +86 22 59617668
Email: info-cn@wago.com

您有关于我们产品的任何问题吗？
我们非常乐意接听您的来电，+86 (022) 59677688。



Terminal blocks can be arranged side-by-side without loss of poles.

变更声明。敬请关注进一步的产品说明文件！

WAGO Electronic (Tianjin) Co., Ltd.
No.5, Quan Hui Road
Wuqing Development Area | Tianjin 301700
Tel.: +86 22 59677688 | Fax: +86 22 59617668
Email: info-cn@wago.com

您有关于我们产品的任何问题吗？
我们非常乐意接听您的来电，+86 (022) 59677688。