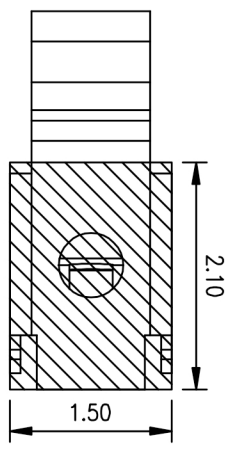
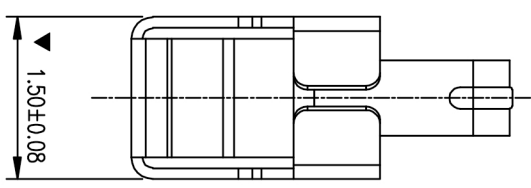
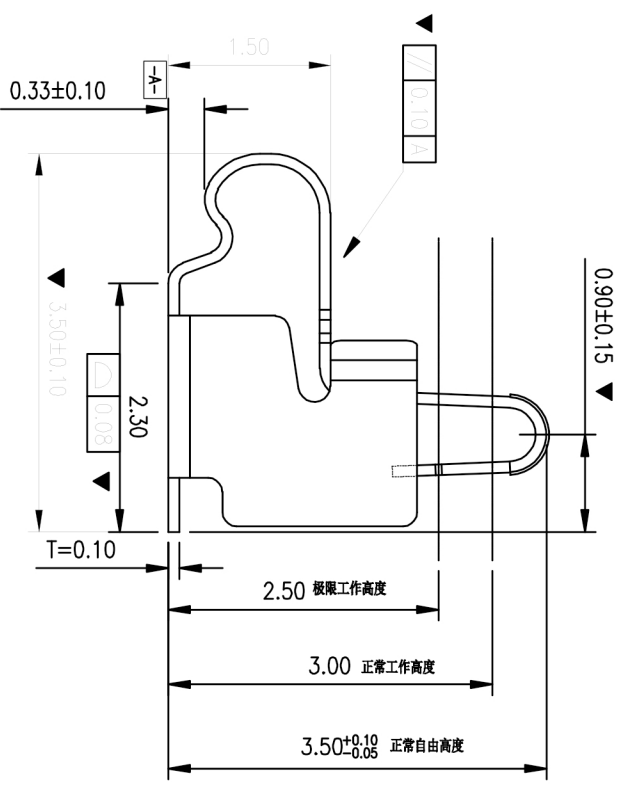
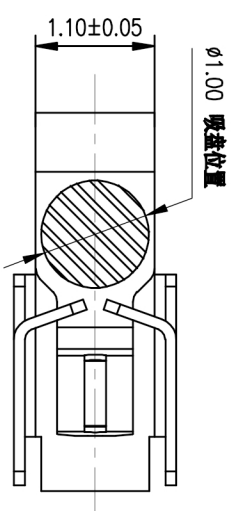
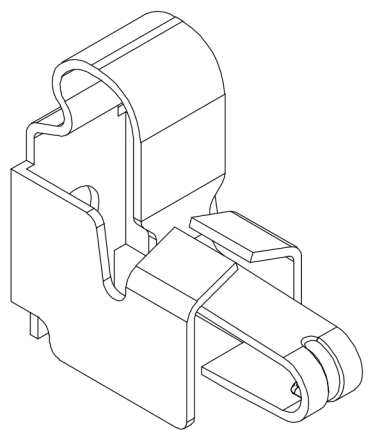


Rev.	ECN Number	Description	Date	Drawn	Checked	Approved



焊盘尺寸

尺寸公差 ±0.05



技术要求:

1. 材质: 不锈钢 SUS301, T = 0.10 ± 0.005;
2. 端子锡脚焊接面和接触面不可有毛边, 其他部位毛边最大 0.03mm;
3. 扭曲: 4.5° / 1000mm, 拱形 5mm / 1000mm;
4. 标示有“▼”符号的为重点控制和检验尺寸;
5. 未标注之 R MAX R0.13;
6. 电镀须满足 48 小时盐雾测试;
7. 寿命测试 > 2 万次, 产品弹力要求在 60gf ~ 80gf 之间
8. 镀底 50 ~ 80u"min, 产品外表面镀全金 1U"MIN



深圳市蝙蝠无线科技有限公司
Shenzhen bats wireless co., LTD

GENERAL TOLERANCE		SCALE:	DRAWN	DATE	DWG. NO.	TITLE	REV.
XX. ±0.50	X. ±0.35	1:1	CHECK	DATE	681-0019A-2	客户图	A
X. ±0.25	.X. ±1.0	UNIT: mm	APPROVE	DATE	PARTS NO.(INTENDED USE) BW0019AG-L3.5W1.5H3.5	RF Antenna Spring, SMT, L3.5*W1.5*H3.5mm	SHEET 1/1
.XX ±0.15	.XX ±0.5	SIZE: A4		DATE			