

MXK series

105°C 3000 時間 超小型品
Load Life : 105°C 3000 hours ,Ultra Miniaturized



◆規格表 / SPECIFICATIONS

項目 Item	特性 Characteristics																				
カテゴリ温度範囲 Category Temperature Range	-40~+105°C	-25~+105°C																			
定格電圧範囲 Rated Voltage Range	16~250Vdc	400~500Vdc																			
静電容量許容差 Capacitance Tolerance	±20% (20°C, 120Hz)																				
漏れ電流 Leakage Current (MAX)	$I=3\sqrt{CV}$ 又は5mAいずれかの小なる値(定格電圧印加5分後) $I=3\sqrt{CV}$ or 5mA whichever is smaller(After 5 minutes application of rated voltage) I=漏れ電流(μA) C=静電容量(μF) V=定格電圧(Vdc) Leakage Current Capacitance Rated Voltage																				
損失角の正接(tan δ) Dissipation Factor (MAX)	<table border="1"> <tr> <td>定格電圧 (Vdc) Rated Voltage</td> <td>16</td> <td>25</td> <td>35</td> <td>50</td> <td>63</td> <td>80~100</td> <td>160~450</td> <td>475, 500</td> <td rowspan="2">(20°C, 120Hz)</td> </tr> <tr> <td>tan δ</td> <td>0.50</td> <td>0.45</td> <td>0.40</td> <td>0.35</td> <td>0.30</td> <td>0.25</td> <td>0.20</td> <td>0.25</td> </tr> </table>		定格電圧 (Vdc) Rated Voltage	16	25	35	50	63	80~100	160~450	475, 500	(20°C, 120Hz)	tan δ	0.50	0.45	0.40	0.35	0.30	0.25	0.20	0.25
定格電圧 (Vdc) Rated Voltage	16	25	35	50	63	80~100	160~450	475, 500	(20°C, 120Hz)												
tan δ	0.50	0.45	0.40	0.35	0.30	0.25	0.20	0.25													
耐久性 Endurance	105°C中で3000時間定格電圧(リップル重畳)印加後、下記項目を満足すること。 After applying rated voltage with rated ripple current for 3000 hours at 105°C, the capacitors shall meet the following requirements.																				
	<table border="1"> <tr> <td>静電容量変化率 Capacitance Change</td> <td>初期値の ±20% 以内 Within ±20% of the initial value.</td> </tr> <tr> <td>損失角の正接 Dissipation Factor</td> <td>規格値の 200% 以下 Not more than 200% of the specified value.</td> </tr> <tr> <td>漏れ電流 Leakage Current</td> <td>規格値以下 Not more than the specified value.</td> </tr> </table>		静電容量変化率 Capacitance Change	初期値の ±20% 以内 Within ±20% of the initial value.	損失角の正接 Dissipation Factor	規格値の 200% 以下 Not more than 200% of the specified value.	漏れ電流 Leakage Current	規格値以下 Not more than the specified value.													
静電容量変化率 Capacitance Change	初期値の ±20% 以内 Within ±20% of the initial value.																				
損失角の正接 Dissipation Factor	規格値の 200% 以下 Not more than 200% of the specified value.																				
漏れ電流 Leakage Current	規格値以下 Not more than the specified value.																				
低温特性 Low Temperature Stability (インピーダンス比) Impedance Ratio (MAX)	<table border="1"> <tr> <td>定格電圧 (Vdc) Rated Voltage</td> <td>16~100</td> <td>160~250</td> <td>400~450</td> <td>475, 500</td> <td rowspan="3">(120Hz)</td> </tr> <tr> <td>Z(-25°C)/Z(+20°C)</td> <td>3</td> <td>4</td> <td>8</td> <td>10</td> </tr> <tr> <td>Z(-40°C)/Z(+20°C)</td> <td>12</td> <td>15</td> <td>—</td> <td>—</td> </tr> </table>		定格電圧 (Vdc) Rated Voltage	16~100	160~250	400~450	475, 500	(120Hz)	Z(-25°C)/Z(+20°C)	3	4	8	10	Z(-40°C)/Z(+20°C)	12	15	—	—			
定格電圧 (Vdc) Rated Voltage	16~100	160~250	400~450	475, 500	(120Hz)																
Z(-25°C)/Z(+20°C)	3	4	8	10																	
Z(-40°C)/Z(+20°C)	12	15	—	—																	

◆呼称方法 / PART NUMBER

MXK M SN D x L
 定格電圧 シリーズ名 静電容量 静電容量許容差 副記号 端子記号 ケースサイズ
 Rated Voltage Series Capacitance Capacitance Tolerance Option Terminal Code Case Size

◆リップル電流補正係数 / MULTIPLIER FOR RIPPLE CURRENT

周波数 (Hz) Frequency	60 (50)	120 (100)	300	500	1k	10k ≤
16~100Vdc	0.90	1.00	1.03	1.05	1.10	1.15
160~250Vdc	0.80	1.00	1.15	1.20	1.30	1.50
400~500Vdc	0.80	1.00	1.15	1.20	1.25	1.40

◆副記号 / OPTION

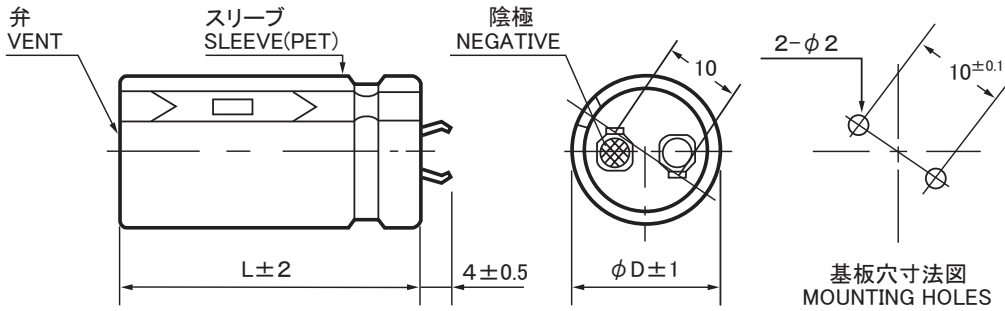
EFC : PET スリーブ、底板なし
PET Sleeve without plate

◆寸法図／DIMENSIONS

●SN[4mm]端子タイプ
SN[4mm]terminal type

端子記号 : SN(錫メッキ)
Terminal code : SN(Tin plating)

(mm)



◆標準品一覧表／STANDARD SIZE

Cap. (μ F)	16Vdc				25Vdc			
	ϕ 22	ϕ 25	ϕ 30	ϕ 35	ϕ 22	ϕ 25	ϕ 30	ϕ 35
8200					22×25	2.91		
10000					22×30	3.41		
12000					22×30	3.34	25×25	2.82
15000	22×25	2.90			22×35	3.75	25×30	3.33
18000	22×30	3.43	25×25	2.91	22×40	4.14	25×35	3.78
22000	22×35	3.87	25×30	3.44	22×50	4.88	25×40	4.14
27000	22×40	4.25	25×30	3.27	22×55	5.12	25×45	4.44
33000	22×45	4.57	25×35	3.69			30×30	5.13
39000	22×50	4.88	25×40	4.08			30×35	5.76
47000	22×60	5.50	25×50	4.87			30×40	6.30
			30×30	5.27			30×45	6.79
			30×30	5.14			35×35	5.76
			30×35	5.78			35×35	5.55
			35×30	5.07			30×50	7.20
			35×30	5.76			35×40	6.09
			30×40	6.34			30×60	8.07
			35×35	5.76			35×45	6.57
			30×50	7.40			35×55	7.52
			30×55	7.76				
			35×45	6.76				

Cap. (μ F)	35Vdc				50Vdc			
	ϕ 22	ϕ 25	ϕ 30	ϕ 35	ϕ 22	ϕ 25	ϕ 30	ϕ 35
3300					22×25	2.47		
3900					22×30	2.90		
4700					22×30	2.89	25×25	2.48
5600	22×25	2.80			22×35	3.27	25×30	2.94
6800	22×30	3.29			22×40	3.63	25×35	3.34
8200	22×35	3.72	25×25	2.73	22×50	4.28	25×40	3.69
10000	22×40	4.10	25×30	3.22	22×55	4.55	30×25	3.79
12000	22×45	4.44	25×35	3.66			30×30	4.43
15000	22×50	4.72	25×40	3.99			35×25	3.82
18000	22×60	5.33	25×45	4.33			30×35	5.00
22000			30×30	4.94			35×30	4.52
27000			30×35	5.57			30×40	5.52
33000			30×40	6.10			35×30	4.41
39000			35×30	4.95			30×45	5.97
47000			35×35	5.58			35×40	5.62
			30×40	6.10			30×55	6.83
			35×40	6.10			35×45	6.07
			35×45	6.55			35×50	6.45
			35×50	6.95			35×60	7.26
			35×60	7.82				

Cap. (μ F)	63Vdc				80Vdc			
	ϕ 22	ϕ 25	ϕ 30	ϕ 35	ϕ 22	ϕ 25	ϕ 30	ϕ 35
1800					22×25	2.21		
2200	22×25	2.28			22×30	2.59	25×25	2.32
2700	22×30	2.67			22×35	2.94	25×30	2.72
3300	22×30	2.70	25×25	2.38	22×40	3.27	25×30	2.70
3900	22×35	3.06	25×30	2.80	22×45	3.58	25×35	3.07
4700	22×40	3.40	25×35	3.18	22×50	3.89	25×40	3.41
5600	22×45	3.72	25×40	3.48	22×60	4.41	25×45	3.71
6800	22×50	4.29	25×45	4.00			30×25	3.39
8200	22×60	4.55	25×50	4.12			30×30	3.92
10000			30×25	3.53			30×35	4.39
12000			30×30	4.11			30×40	4.99
15000			35×25	3.65			35×25	3.52
18000			30×35	4.64			30×35	4.50
22000			35×30	4.29			35×30	4.15
			35×30	4.24			35×35	4.69
			35×35	4.80			35×40	5.19
			30×45	5.60			35×45	5.63
			35×40	5.30			35×50	6.04
			35×45	5.72			35×60	6.80
			35×55	6.59				
			35×60	6.92				

◆標準品一覧表 / STANDARD SIZE

Cap. (μ F)	100Vdc								160Vdc							
	ϕ 22		ϕ 25		ϕ 30		ϕ 35		ϕ 22		ϕ 25		ϕ 30		ϕ 35	
560									22×25	1.60						
680									22×30	1.87	25×25	1.72				
820									22×35	2.14	25×30	1.92				
1000	22×25	2.01							22×40	2.42	25×30	2.07	30×25	1.84		
1200	22×30	2.33							22×45	2.69	25×35	2.36	30×30	2.00		
1500	22×30	2.41	25×25	2.17					22×55	3.17	25×40	2.67	30×30	2.16	35×25	1.77
1800	22×35	2.74	25×30	2.54					22×60	3.46	25×50	3.18	30×35	2.46	35×30	2.13
2200	22×40	3.05	25×35	2.89	30×25	3.15					25×55	3.48	30×40	2.77	35×35	2.45
2700	22×50	3.59	25×40	3.21	30×30	3.67	35×25	3.31					30×50	3.32	35×40	2.73
3300	22×55	3.89	25×45	3.51	30×35	4.15	35×30	3.88					30×55	3.59	35×45	2.96
3900			25×50	3.79	30×40	4.60	35×30	3.89							35×50	3.23
4700			25×60	4.31	30×45	5.04	35×35	4.40							35×60	3.72
5600					30×50	5.46	35×40	4.87								
6800					30×60	6.16	35×45	5.32								
8200							35×55	6.10								

Cap. (μ F)	180Vdc								200Vdc							
	ϕ 22		ϕ 25		ϕ 30		ϕ 35		ϕ 22		ϕ 25		ϕ 30		ϕ 35	
470	22×25	1.53							22×25	1.53						
560	22×30	1.75							22×30	1.78	25×25	1.65				
680	22×30	1.87	25×25	1.70					22×35	2.04	25×30	1.85				
820	22×35	2.13	25×30	2.00					22×40	2.30	25×30	1.99	30×25	1.79		
1000	22×40	2.41	25×35	2.29	30×25	1.79			22×45	2.58	25×35	2.28	30×30	1.94		
1200	22×50	2.85	25×40	2.58	30×30	2.13	35×25	1.79	22×50	2.85	25×40	2.56	30×30	2.10	35×25	1.75
1500	22×60	3.32	25×45	2.87	30×35	2.44	35×30	1.91			25×50	3.06	30×35	2.41	35×30	2.09
1800			25×55	3.36	30×40	2.73	35×30	2.09			25×60	3.52	30×45	2.99	35×35	2.41
2200					30×45	3.00	35×35	2.38					30×50	3.22	35×40	2.66
2700					30×55	3.53	35×45	2.99					30×60	3.72	35×45	2.91
3300							35×50	3.21							35×55	3.43
3900							35×55	3.45							35×60	3.66

Cap. (μ F)	220Vdc								250Vdc							
	ϕ 22		ϕ 25		ϕ 30		ϕ 35		ϕ 22		ϕ 25		ϕ 30		ϕ 35	
330									22×25	1.38						
390	22×25	1.46							22×30	1.58						
470	22×30	1.70							22×30	1.68	25×25	1.55				
560	22×35	1.93	25×25	1.64					22×35	1.91	25×30	1.81				
680	22×40	2.19	25×30	1.91					22×40	2.16	25×35	2.07	30×25	1.66		
820	22×45	2.44	25×35	2.19	30×25	1.74			22×50	2.55	25×40	2.33	30×30	1.97	35×25	1.68
1000	22×50	2.72	25×40	2.47	30×30	2.06	35×25	1.74	22×55	2.82	25×45	2.59	30×35	2.26	35×30	1.89
1200	22×60	3.13	25×45	2.74	30×35	2.36	35×30	2.09			25×50	2.86	30×40	2.51	35×30	1.94
1500			25×55	3.22	30×40	2.64	35×35	2.22					30×45	2.76	35×35	2.22
1800					30×45	2.91	35×35	2.34					30×50	3.03	35×40	2.49
2200					30×55	3.42	35×45	2.92					30×60	3.49	35×50	3.00
2700							35×50	3.13							35×55	3.23
3300							35×60	3.62								

Cap. (μ F)	400Vdc								420Vdc							
	ϕ 22		ϕ 25		ϕ 30		ϕ 35		ϕ 22		ϕ 25		ϕ 30		ϕ 35	
120									22×25	0.95						
150	22×25	1.03							22×25	1.02						
180	22×30	1.19	25×25	1.15					22×30	1.20	25×25	1.16				
220	22×30	1.26	25×25	1.20					22×35	1.38	25×30	1.35				
270	22×35	1.44	25×30	1.32					22×40	1.57	25×35	1.55	30×25	1.36		
330	22×45	1.77	25×35	1.65	30×25	1.37			22×45	1.72	25×35	1.61	30×30	1.59	35×25	1.45
390	22×50	1.97	25×40	1.85	30×30	1.65	35×25	1.48	22×50	1.85	25×40	1.76	30×30	1.61	35×25	1.45
470	22×55	2.11	25×45	2.07	30×35	1.89	35×30	1.69	22×60	2.19	25×45	1.96	30×35	1.82	35×30	1.66
560	22×60	2.20	25×55	2.32	30×40	2.12	35×30	1.75			25×50	2.18	30×35	1.85	35×30	1.72
680			25×60	2.56	30×45	2.35	35×35	2.00			25×55	2.32	30×40	2.07	35×35	1.97
820					30×50	2.53	35×40	2.21			25×60	2.43	30×45	2.27	35×40	2.22
1000					30×55	2.66	35×45	2.48					30×45	2.29	35×40	2.22
1200					30×60	2.91	35×50	2.70					30×50	2.50	35×40	2.22
							35×55	2.85					30×55	2.68	35×45	2.45
							35×60	2.99					30×60	2.79	35×45	2.45
															35×50	2.64
															35×55	2.76
															35×60	3.03

ケースサイズ Case Size ϕ D×L(mm) \rightarrow
 リプル電流 Ripple Current (A.r.m.s./120Hz, 105°C) \rightarrow

◆標準品一覧表／STANDARD SIZE

Cap. (μ F)	450Vdc								475Vdc							
	ϕ 22		ϕ 25		ϕ 30		ϕ 35		ϕ 22		ϕ 25		ϕ 30		ϕ 35	
82									22x25	0.79						
100									22x30	0.90	25x25	0.90				
120	22x25	0.95							22x30	0.97	25x30	1.02				
150	22x30	1.12	25x25	1.08					22x35	1.13	25x30	1.12	30x25	1.11		
180	22x30	1.17	25x25	1.14					22x40	1.27	25x35	1.27	30x30	1.27		
	22x35	1.27	25x30	1.24												
220	22x35	1.34	25x30	1.34	30x25	1.29		22x45	1.44	25x40	1.44	30x30	1.37	35x25	1.27	
	22x40	1.45														
270	22x40	1.53	25x35	1.54	30x25	1.34		22x55	1.68	25x45	1.63	30x35	1.56	35x30	1.51	
	22x45	1.65			30x30	1.49										
330	22x50	1.81	25x40	1.72	30x30	1.58	35x25	1.42			25x50	1.83	30x40	1.77	35x30	1.57
	22x55	1.88	25x45	1.85												
390	22x55	1.98	25x45	1.91	30x35	1.80	35x30	1.68			25x60	2.08	30x40	1.85	35x35	1.79
	22x60	2.07	25x50	2.04												
470			25x55	2.21	30x40	2.02	35x30	1.69					30x50	2.17	35x40	2.00
							35x35	1.92								
560			25x60	2.41	30x45	2.24	35x35	1.92					30x55	2.38	35x45	2.22
							35x40	2.15								
680					30x50	2.41	35x40	2.16							35x50	2.45
					30x55	2.54	35x45	2.38								
820					30x60	2.77	35x45	2.36							35x60	2.80
							35x50	2.59								
1000							35x55	2.78								
							35x60	2.90								

Cap. (μ F)	500Vdc							
	ϕ 22		ϕ 25		ϕ 30		ϕ 35	
68	22x25	0.73						
82	22x30	0.83						
100	22x30	0.91						
120	22x35	1.03	25x30	1.03				
150	22x40	1.18	25x30	1.12				
180	22x45	1.33	25x35	1.28	30x30	1.28	35x25	1.20
220	22x50	1.50	25x40	1.45	30x30	1.36	35x30	1.42
270	22x60	1.73	25x50	1.70	30x35	1.56	35x30	1.50
330			25x55	1.90	30x40	1.76	35x35	1.71
390					30x45	1.95	35x40	1.91
470					30x55	2.26	35x45	2.13
560					30x60	2.47	35x50	2.33
680							35x55	2.56

ケースサイズ Case Size ϕ D x L(mm) \longleftarrow \uparrow
 リプル電流 Ripple Current (A.r.m.s./120Hz,105°C) \longleftarrow \uparrow