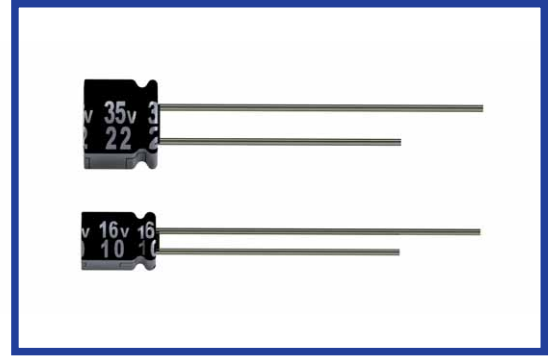


MH5 シリーズ  
SERIES

105°C 高さ5mm品  
105°C 5mm Height

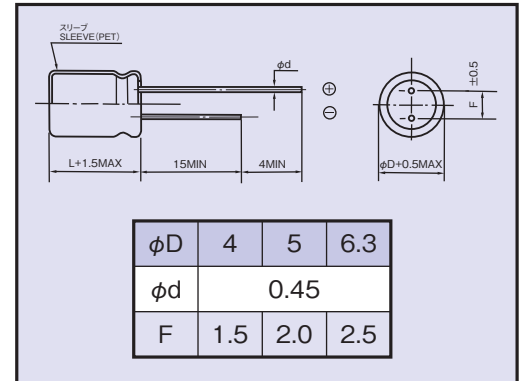
・105°C 1000時間品。  
Load Life : 105°C 1000 hours.



◆規格表 / SPECIFICATIONS

項目 Items	特性 Characteristics							
カテゴリ温度範囲 Category Temperature Range	-40~+105°C							
定格電圧範囲 Rated Voltage Range	6.3~50Vdc							
静電容量許容差 Capacitance Tolerance	±20% (20°C, 120Hz)							
漏れ電流 Leakage Current(MAX)	I=0.01CV又は3µAのいずれか大なる値以下 (定格電圧印加2分後) I=0.01CV or 3µA whichever is greater. (After 2 minutes application of rated voltage)							
	I=漏れ電流(µA) Leakage Current	C=静電容量(µF) Capacitance	V=定格電圧(Vdc) Rated Voltage					
損失角の正接 (tanδ) Dissipation Factor(MAX)	定格電圧(Vdc) Rated Voltage	6.3	10	16	25	35	50	(20°C, 120Hz)
	tanδ	0.28	0.24	0.20	0.16	0.13	0.12	
耐久性 Endurance	105°C中で1000時間定格電圧(リップル重量)印加後、下記項目を満足すること。 After applying rated voltage with rated ripple current for 1000 hours at 105°C, the capacitors shall meet the following requirements.							
	静電容量変化率 Capacitance Change	初期値の±25%以内 Within ±25% of the initial value.						
	損失角の正接 Dissipation Factor	規格値の200%以下 Not more than 200% of the specified value.						
低温特性 Low Temperature Stability (インピーダンス比) Impedance Ratio(MAX)	定格電圧(Vdc) Rated Voltage	6.3	10	16	25	35	50	(120Hz)
	Z(-25°C)/Z(20°C)	3	3	2	2	2	2	
	Z(-40°C)/Z(20°C)	8	5	4	3	3	3	

◆寸法図 / DIMENSIONS (mm)



◆リップル電流補正係数 / MULTIPLIER FOR RIPPLE CURRENT

周波数(Hz) Frequency	60(50)	120	500	1k	10k≤
0.47~1µF	0.50	1.00	1.20	1.30	1.50
2.2~4.7µF	0.65	1.00	1.20	1.30	1.50
10~47µF	0.80	1.00	1.20	1.30	1.50
100µF	0.80	1.00	1.10	1.15	1.20

◆標準品一覧表 / STANDARD SIZE Size φD×L(mm), Rated Ripple Current (mA r.m.s./105°C, 120Hz)

Vdc	Cap (µF)	Size (φD×L)	Rated Ripple Current
6.3	22	4×5	23
	33	5×5	30
	47	5×5	37
	100	6.3×5	57
10	22	5×5	28
	33	5×5	34
	47	6.3×5	52
	100	6.3×5	62

Vdc	Cap (µF)	Size (φD×L)	Rated Ripple Current
16	10	4×5	20
	22	5×5	31
	33	6.3×5	48
	47	6.3×5	56
	100	6.3×5	62
25	10	5×5	22
	22	6.3×5	44
	33	6.3×5	48
	47	6.3×5	56

Vdc	Cap (µF)	Size (φD×L)	Rated Ripple Current
35	4.7	4×5	17
	10	5×5	24
	22	6.3×5	48
	0.47	4×5	4
50	1	4×5	8
	2.2	4×5	13
	3.3	4×5	14
	4.7	5×5	18
	10	6.3×5	28

◆副記号 / OPTION

	記号 Code
PETスリーブ PET Sleeve	EFC

◆呼称方法 / PART NUMBER

□□□	MH5	□□□□□	M	□□□	□□	D×L
定格電圧 Rated Voltage	シリーズ名 Series	静電容量 Capacitance	静電容量許容差 Capacitance Tolerance	副記号 Option	リード加工記号 Lead Forming	ケースサイズ Case Size