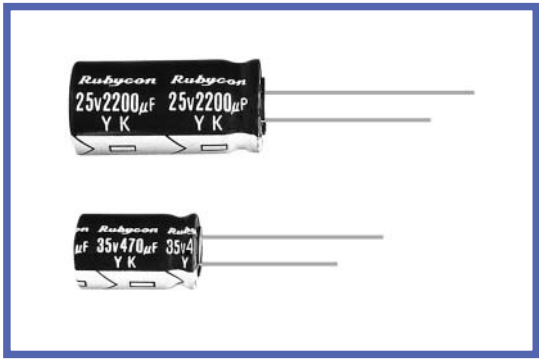


Rubycon YK
小形アルミニウム電解コンデンサ
 MINIATURE ALUMINUM ELECTROLYTIC CAPACITORS

YK シリーズ
 SERIES

旧シリーズ



85°C 標準品 85°C Standard

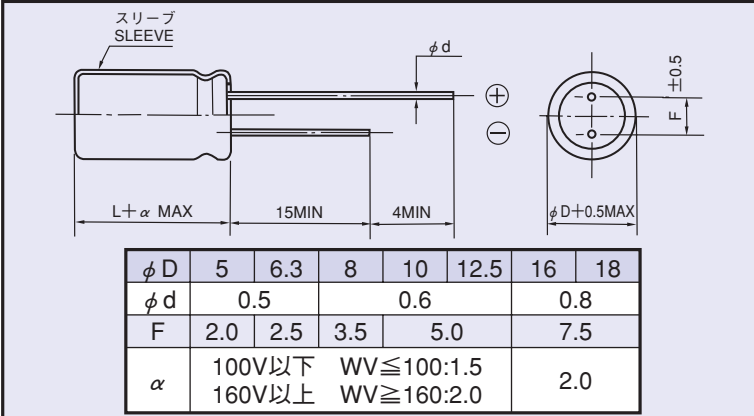
◆ **特 長 / FEATURES**

- 85°C, 2000時間品。
Load life : 85°C 2000 hours.
- RoHS指令対応品。
RoHS compliance.

◆ **規格表 / SPECIFICATIONS**

項 目 Items	特 性 Characteristics	Characteristics																																													
カテゴリ温度範囲 Category Temperature Range	-40~+85°C	-25~+85°C																																													
定格電圧範囲 Rated Voltage Range	6.3~250V.DC	350~450V.DC																																													
静電容量許容差 Capacitance Tolerance	±20%(20°C, 120Hz)																																														
漏 れ 電 流 Leakage Current(MAX)	6.3~100V.DC	160~450V.DC																																													
	I=0.01CV又は3µAのいずれか大なる値以下 I=0.01CV or 3µA whichever is greater. (定格電圧印加2分後) (After 2 minutes application of rated voltage)	CV≤1000																																													
		CV>1000																																													
	I=漏れ電流(µA) Leakage Current	C=定格静電容量(µF) Rated Capacitance																																													
損失角の正接 (tanδ) Dissipation Factor(MAX)	(20°C, 120Hz)																																														
	<table border="1" style="font-size: small;"> <tr> <th>定格電圧(V) Rated Voltage</th> <td>6.3</td><td>10</td><td>16</td><td>25</td><td>35</td><td>50</td><td>63</td><td>100</td><td>160</td><td>200</td><td>250</td><td>350</td><td>400</td><td>450</td> </tr> <tr> <th>tan δ</th> <td>0.26</td><td>0.22</td><td>0.18</td><td>0.16</td><td>0.14</td><td>0.12</td><td>0.10</td><td>0.08</td><td>0.20</td><td>0.20</td><td>0.20</td><td>0.20</td><td>0.20</td><td>0.20</td> </tr> </table>	定格電圧(V) Rated Voltage	6.3	10	16	25	35	50	63	100	160	200	250	350	400	450	tan δ	0.26	0.22	0.18	0.16	0.14	0.12	0.10	0.08	0.20	0.20	0.20	0.20	0.20	0.20																
	定格電圧(V) Rated Voltage	6.3	10	16	25	35	50	63	100	160	200	250	350	400	450																																
tan δ	0.26	0.22	0.18	0.16	0.14	0.12	0.10	0.08	0.20	0.20	0.20	0.20	0.20	0.20																																	
1000µFを越えるものは1000µF増す毎に上表の値に0.02を加えた値とする。 When rated capacitance is over 1000µF, tan δ shall be added 0.02 to the listed value with increase of every 1000µF.																																															
耐 久 性 Endurance	85°C中2000時間定格電圧(リップル重畳)印加後、下記項目を満足すること。 After applying rated voltage with rated ripple current for 2000hrs at 85°C, the capacitors shall meet the following requirements.																																														
	静電容量変化率 Capacitance Change	初期値の±25%以内 Within ±25% of the initial value.																																													
	損失角の正接 Dissipation Factor	規格値の200%以下 Not more than 200% of the specified value.																																													
	漏れ電流 Leakage Current	規格値以下 Not more than the specified value.																																													
低温特性 Low Temperature Stability (インピーダンス比) Impedance Ratio(MAX)	(120Hz)																																														
	<table border="1" style="font-size: small;"> <tr> <th>定格電圧(V) Rated Voltage</th> <td>6.3</td><td>10</td><td>16</td><td>25</td><td>35</td><td>50</td><td>63</td><td>100</td><td>160</td><td>200</td><td>250</td><td>350</td><td>400</td><td>450</td> </tr> <tr> <th>Z(-25°C)/Z(20°C)</th> <td>4</td><td>3</td><td>2</td><td>2</td><td>2</td><td>2</td><td>2</td><td>2</td><td>3</td><td>3</td><td>3</td><td>5</td><td>5</td><td>7</td> </tr> <tr> <th>Z(-40°C)/Z(20°C)</th> <td>8</td><td>6</td><td>4</td><td>4</td><td>3</td><td>3</td><td>3</td><td>3</td><td>-</td><td>-</td><td>-</td><td>-</td><td>-</td><td>-</td> </tr> </table>	定格電圧(V) Rated Voltage	6.3	10	16	25	35	50	63	100	160	200	250	350	400	450	Z(-25°C)/Z(20°C)	4	3	2	2	2	2	2	2	3	3	3	5	5	7	Z(-40°C)/Z(20°C)	8	6	4	4	3	3	3	3	-	-	-	-	-	-	
	定格電圧(V) Rated Voltage	6.3	10	16	25	35	50	63	100	160	200	250	350	400	450																																
Z(-25°C)/Z(20°C)	4	3	2	2	2	2	2	2	3	3	3	5	5	7																																	
Z(-40°C)/Z(20°C)	8	6	4	4	3	3	3	3	-	-	-	-	-	-																																	

◆ **寸法図 / DIMENSIONS**



◆ **リプル電流補正係数 / MULTIPLIER FOR RIPPLE CURRENT**

周波数係数 Frequency coefficient

係 数 Coefficient	周波数 (Hz) Frequency	60(50)	120	500	1k	10k≤
		0.1~1 µF	0.50	1.00	1.20	1.30
2.2~4.7 µF		0.65	1.00	1.20	1.30	1.50
10~47 µF		0.80	1.00	1.20	1.30	1.50
100~1000 µF		0.80	1.00	1.10	1.15	1.20
2200~22000 µF		0.80	1.00	1.05	1.10	1.15

◆ **呼称方法 / PART NUMBER**

□□□ YK
□□□□□
□
□□□
□□
DXL
 定格電圧 シリーズ名 定格静電容量 静電容量許容差 副記号 リード加工記号 ケースサイズ
 Rated Voltage Series Rated Capacitance Capacitance Tolerance Option Lead Forming Case Size

