



# 小形アルミニウム電解コンデンサ

## MINIATURE ALUMINUM ELECTROLYTIC CAPACITORS

YK

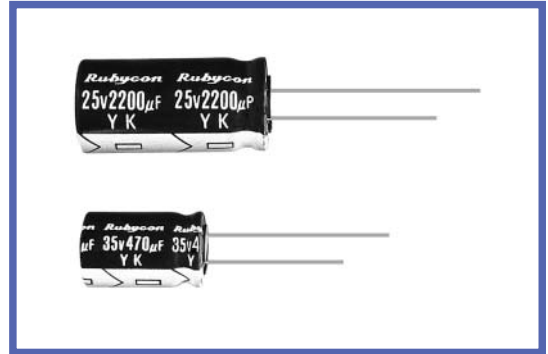
YK シリーズ  
SERIES

旧シリーズ

85°C 標準品 85°C Standard

◆特長/FEATURES

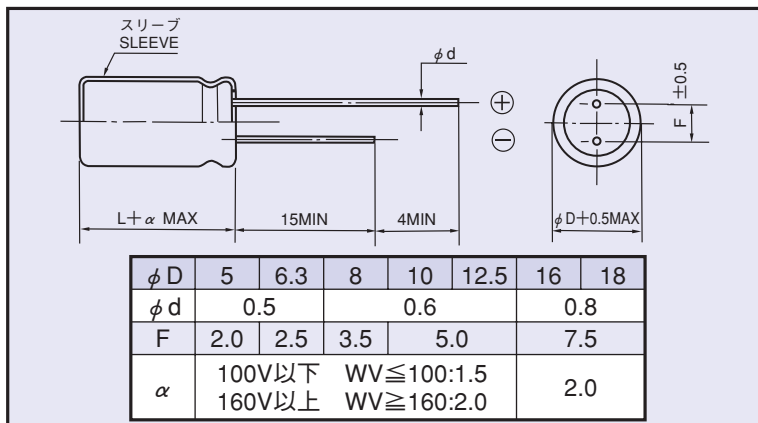
- 85°C, 2000時間品。  
Load life : 85°C 2000 hours.
- RoHS指令対応品。  
RoHS compliance.



◆規格表/SPECIFICATIONS

項目 Items	特 性 Characteristics														
カテゴリ温度範囲 Category Temperature Range	-40~+85°C	-25~+85°C													
定格電圧範囲 Rated Voltage Range	6.3~250V.DC	350~450V.DC													
静電容量許容差 Capacitance Tolerance	±20%(20°C, 120Hz)														
漏れ電流 Leakage Current(MAX)	6.3~100V.DC	160~450V.DC													
	I=0.01CV又は3µAのいずれか大なる値以下 I=0.01CV or 3µA whichever is greater. (定格電圧印加2分後) (After 2 minutes application of rated voltage)	CV≤1000	CV>1000												
		I=0.1CV+40µA以下(1分値) I=0.1CV+40µA (1minute)	I=0.04CV+100µA以下(1分値) I=0.04CV+100µA (1minute)												
		I=0.03CV+15µA以下(5分値) I=0.03CV+15µA (5minutes)	I=0.02CV+25µA以下(5分値) I=0.02CV+25µA (5minutes)												
	I=漏れ電流(µA) Leakage Current	C=定格静電容量(µF) Rated Capacitance													
損失角の正接(tanδ) Dissipation Factor(MAX)	定格電圧(V) Rated Voltage													(20°C, 120Hz)	
	6.3	10	16	25	35	50	63	100	160	200	250	350	400		450
	tan δ														
1000µFを越えるものは1000µF増す毎に上表の値に0.02を加えた値とする。 When rated capacitance is over 1000µF, tan δ shall be added 0.02 to the listed value with increase of every 1000µF.															
耐久 Endurance	85°C中2000時間定格電圧(リップル重畳)印加後、下記項目を満足すること。 After applying rated voltage with rated ripple current for 2000hrs at 85°C, the capacitors shall meet the following requirements.														
	静電容量変化率 Capacitance Change		初期値の±25%以内 Within ±25% of the initial value.												
	損失角の正接 Dissipation Factor		規格値の200%以下 Not more than 200% of the specified value.												
漏れ電流 Leakage Current		規格値以下 Not more than the specified value.													
低温特性 Low Temperature Stability (インピーダンス比) Impedance Ratio(MAX)	定格電圧(V) Rated Voltage													(120Hz)	
	6.3	10	16	25	35	50	63	100	160	200	250	350	400		450
	Z(-25°C)/Z(20°C)														
Z(-40°C)/Z(20°C)															

◆寸法図/DIMENSIONS



(mm)

◆リップル電流補正係数/

MULTIPLIER FOR RIPPLE CURRENT

周波数係数 Frequency coefficient

係数 Coefficient	周波数(Hz) Frequency	60(50)	120	500	1k	10k≤
	0.1~1µF	0.50	1.00	1.20	1.30	1.50
2.2~4.7µF	0.65	1.00	1.20	1.30	1.50	
10~47µF	0.80	1.00	1.20	1.30	1.50	
100~1000µF	0.80	1.00	1.10	1.15	1.20	
2200~22000µF	0.80	1.00	1.05	1.10	1.15	

◆呼称方法/PART NUMBER

YK    D×L  
 定格電圧 シリーズ名 定格静電容量 静電容量許容差 副記号 リード加工記号 ケースサイズ  
 Rated Voltage Series Rated Capacitance Capacitance Tolerance Option Lead Forming Case Size

