

Rubycon

# 小形アルミニウム電解コンデンサ

MINIATURE ALUMINUM ELECTROLYTIC CAPACITORS

YK

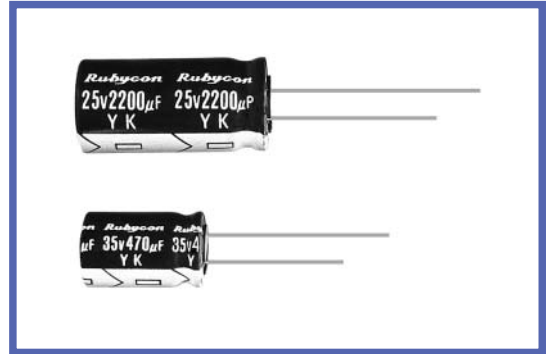
YK シリーズ  
SERIES

**旧シリーズ**

85°C 標準品 85°C Standard

◆特長/FEATURES

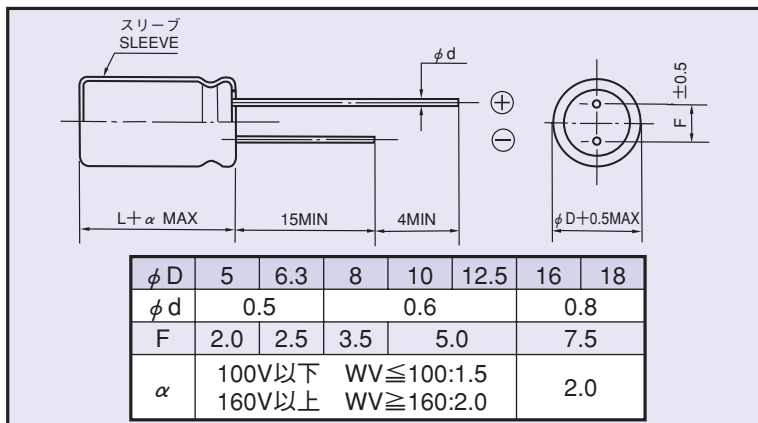
- 85°C, 2000時間品。  
Load life : 85°C 2000 hours.
- RoHS指令対応品。  
RoHS compliance.



◆規格表/SPECIFICATIONS

項目 Items	特性 Characteristics																																																												
カテゴリ温度範囲 Category Temperature Range	-40~+85°C	-25~+85°C																																																											
定格電圧範囲 Rated Voltage Range	6.3~250V.DC	350~450V.DC																																																											
静電容量許容差 Capacitance Tolerance	±20%(20°C, 120Hz)																																																												
漏れ電流 Leakage Current(MAX)	6.3~100V.DC	160~450V.DC																																																											
	I=0.01CV又は3µAのいずれか大なる値以下 I=0.01CV or 3µA whichever is greater. (定格電圧印加2分後) (After 2 minutes application of rated voltage)	CV≤1000	CV>1000																																																										
		I=0.1CV+40µA以下(1分値) I=0.1CV+40µA (1minute) I=0.03CV+15µA以下(5分値) I=0.03CV+15µA (5minutes)	I=0.04CV+100µA以下(1分値) I=0.04CV+100µA (1minute) I=0.02CV+25µA以下(5分値) I=0.02CV+25µA (5minutes)																																																										
I=漏れ電流(µA) Leakage Current	C=定格静電容量(µF) Rated Capacitance	V=定格電圧(V) Rated Voltage																																																											
損失角の正接(tanδ) Dissipation Factor(MAX)	<table border="1"> <tr> <td>定格電圧(V) Rated Voltage</td> <td>6.3</td><td>10</td><td>16</td><td>25</td><td>35</td><td>50</td><td>63</td><td>100</td><td>160</td><td>200</td><td>250</td><td>350</td><td>400</td><td>450</td> <td>(20°C, 120Hz)</td> </tr> <tr> <td>tan δ</td> <td>0.26</td><td>0.22</td><td>0.18</td><td>0.16</td><td>0.14</td><td>0.12</td><td>0.10</td><td>0.08</td><td>0.20</td><td>0.20</td><td>0.20</td><td>0.20</td><td>0.20</td><td>0.20</td> <td></td> </tr> </table>													定格電圧(V) Rated Voltage	6.3	10	16	25	35	50	63	100	160	200	250	350	400	450	(20°C, 120Hz)	tan δ	0.26	0.22	0.18	0.16	0.14	0.12	0.10	0.08	0.20	0.20	0.20	0.20	0.20	0.20																	
	定格電圧(V) Rated Voltage	6.3	10	16	25	35	50	63	100	160	200	250	350	400	450	(20°C, 120Hz)																																													
tan δ	0.26	0.22	0.18	0.16	0.14	0.12	0.10	0.08	0.20	0.20	0.20	0.20	0.20	0.20																																															
1000µFを越えるものは1000µF増す毎に上表の値に0.02を加えた値とする。 When rated capacitance is over 1000µF, tan δ shall be added 0.02 to the listed value with increase of every 1000µF.																																																													
耐久 Endurance	85°C中2000時間定格電圧(リップル重畳)印加後、下記項目を満足すること。 After applying rated voltage with rated ripple current for 2000hrs at 85°C, the capacitors shall meet the following requirements.																																																												
	静電容量変化率 Capacitance Change	初期値の±25%以内 Within ±25% of the initial value.																																																											
	損失角の正接 Dissipation Factor	規格値の200%以下 Not more than 200% of the specified value.																																																											
漏れ電流 Leakage Current	規格値以下 Not more than the specified value.																																																												
低温特性 Low Temperature Stability (インピーダンス比) Impedance Ratio(MAX)	<table border="1"> <tr> <td>定格電圧(V) Rated Voltage</td> <td>6.3</td><td>10</td><td>16</td><td>25</td><td>35</td><td>50</td><td>63</td><td>100</td><td>160</td><td>200</td><td>250</td><td>350</td><td>400</td><td>450</td> <td>(120Hz)</td> </tr> <tr> <td>Z(-25°C)/Z(20°C)</td> <td>4</td><td>3</td><td>2</td><td>2</td><td>2</td><td>2</td><td>2</td><td>2</td><td>3</td><td>3</td><td>3</td><td>5</td><td>5</td><td>7</td> <td></td> </tr> <tr> <td>Z(-40°C)/Z(20°C)</td> <td>8</td><td>6</td><td>4</td><td>4</td><td>3</td><td>3</td><td>3</td><td>3</td><td>-</td><td>-</td><td>-</td><td>-</td><td>-</td><td>-</td> <td></td> </tr> </table>													定格電圧(V) Rated Voltage	6.3	10	16	25	35	50	63	100	160	200	250	350	400	450	(120Hz)	Z(-25°C)/Z(20°C)	4	3	2	2	2	2	2	2	3	3	3	5	5	7		Z(-40°C)/Z(20°C)	8	6	4	4	3	3	3	3	-	-	-	-	-	-	
	定格電圧(V) Rated Voltage	6.3	10	16	25	35	50	63	100	160	200	250	350	400	450	(120Hz)																																													
	Z(-25°C)/Z(20°C)	4	3	2	2	2	2	2	2	3	3	3	5	5	7																																														
Z(-40°C)/Z(20°C)	8	6	4	4	3	3	3	3	-	-	-	-	-	-																																															

◆寸法図/DIMENSIONS



(mm)

◆リップル電流補正係数/

MULTIPLIER FOR RIPPLE CURRENT

周波数係数 Frequency coefficient

係数 Coefficient	周波数(Hz) Frequency	60(50)	120	500	1k	10k≤
	0.1~1µF	0.50	1.00	1.20	1.30	1.50
2.2~4.7µF	0.65	1.00	1.20	1.30	1.50	
10~47µF	0.80	1.00	1.20	1.30	1.50	
100~1000µF	0.80	1.00	1.10	1.15	1.20	
2200~22000µF	0.80	1.00	1.05	1.10	1.15	

◆呼称方法/PART NUMBER

YK         D×L  
 定格電圧 シリーズ名 定格静電容量 静電容量許容差 副記号 リード加工記号 ケースサイズ  
 Rated Voltage Series Rated Capacitance Capacitance Tolerance Option Lead Forming Case Size

