

HXG series

105°C 3000 時間 高リップル 小形化品
Load Life : 105°C 3000 hours , High Ripple Current, Miniaturized



◆規格表 / SPECIFICATIONS

項目 Item	特性 Characteristics								
カテゴリ温度範囲 Category Temperature Range	-25~+105°C								
定格電圧範囲 Rated Voltage Range	160~250, 400~450Vdc								
静電容量許容差 Capacitance Tolerance	±20% (20°C, 120Hz)								
漏れ電流 Leakage Current (MAX)	$I=3\sqrt{CV}$ (定格電圧印加5分後) $I=3\sqrt{CV}$ (After 5 minutes application of rated voltage) I =漏れ電流 (μ A) C =静電容量 (μ F) V =定格電圧 (Vdc) Leakage Current Capacitance Rated Voltage								
損失角の正接 ($\tan \delta$) Dissipation Factor (MAX)	<table border="1"> <tr> <td>定格電圧 (Vdc) Rated Voltage</td> <td>160~450</td> <td>(20°C, 120Hz)</td> </tr> <tr> <td>$\tan \delta$</td> <td>0.20</td> <td></td> </tr> </table>	定格電圧 (Vdc) Rated Voltage	160~450	(20°C, 120Hz)	$\tan \delta$	0.20			
定格電圧 (Vdc) Rated Voltage	160~450	(20°C, 120Hz)							
$\tan \delta$	0.20								
耐久性 Endurance	<p>105°C 中で3000時間定格電圧(リップル重畳)印加後、下記項目を満足すること。 After applying rated voltage with rated ripple current for 3000 hours at 105°C, the capacitors shall meet the following requirements.</p> <table border="1"> <tr> <td>静電容量変化率 Capacitance Change</td> <td>初期値の ±20% 以内 Within ±20% of the initial value.</td> </tr> <tr> <td>損失角の正接 Dissipation Factor</td> <td>規格値の 200% 以下 Not more than 200% of the specified value.</td> </tr> <tr> <td>漏れ電流 Leakage Current</td> <td>規格値以下 Not more than the specified value.</td> </tr> </table>	静電容量変化率 Capacitance Change	初期値の ±20% 以内 Within ±20% of the initial value.	損失角の正接 Dissipation Factor	規格値の 200% 以下 Not more than 200% of the specified value.	漏れ電流 Leakage Current	規格値以下 Not more than the specified value.		
静電容量変化率 Capacitance Change	初期値の ±20% 以内 Within ±20% of the initial value.								
損失角の正接 Dissipation Factor	規格値の 200% 以下 Not more than 200% of the specified value.								
漏れ電流 Leakage Current	規格値以下 Not more than the specified value.								
低温特性 Low Temperature Stability (インピーダンス比) Impedance Ratio (MAX)	<table border="1"> <tr> <td>定格電圧 (Vdc) Rated Voltage</td> <td>160~250</td> <td>400~450</td> <td>(120Hz)</td> </tr> <tr> <td>$Z(-25^\circ\text{C})/Z(+20^\circ\text{C})$</td> <td>4</td> <td>8</td> <td></td> </tr> </table>	定格電圧 (Vdc) Rated Voltage	160~250	400~450	(120Hz)	$Z(-25^\circ\text{C})/Z(+20^\circ\text{C})$	4	8	
定格電圧 (Vdc) Rated Voltage	160~250	400~450	(120Hz)						
$Z(-25^\circ\text{C})/Z(+20^\circ\text{C})$	4	8							

◆呼称方法 / PART NUMBER

HXG M SN D x L
 定格電圧 シリーズ名 静電容量 静電容量許容差 副記号 端子記号 ケースサイズ
 Rated Voltage Series Capacitance Capacitance Tolerance Option Terminal Code Case Size

◆リップル電流補正係数 /
MULTIPLIER FOR RIPPLE CURRENT

周波数 (Hz) Frequency	60 (50)	120 (100)	300	500	1k	10k \leq
係数 Coefficient	160~250Vdc 0.80	1.00	1.15	1.20	1.30	1.50
	400~450Vdc 0.80	1.00	1.15	1.20	1.25	1.40

◆副記号 / OPTION

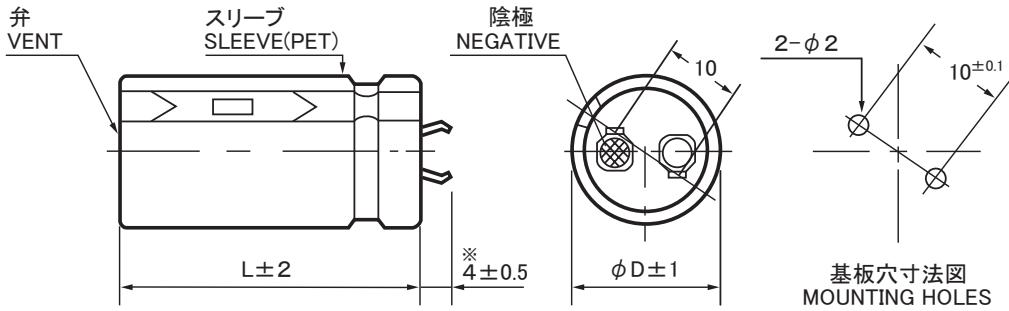
EFC : PET スリーブ、底板なし
PET Sleeve without plate

◆寸法図/DIMENSIONS

●SN[4(3.5)mm]端子タイプ
SN[4(3.5)mm]terminal type

端子記号 : SN(錫メッキ)
Terminal code : SN(Tin plating)

(mm)



◆標準品一覧表/STANDARD SIZE

Cap.(μF)	160Vdc				180Vdc			
	φ 30		φ 35		φ 30		φ 35	
560					30×25	2.99		
680	30×25	3.18			30×30	3.45		
820	30×30	3.68			30×30	3.70	35×25	3.56
1000	30×35	4.20	35×25	3.72	30×35	4.22	35×30	4.14
1200	30×35	4.47	35×30	4.34	30×40	4.75	35×30	4.33
1500	30×45	5.35	35×35	4.99	30×45	5.37	35×35	4.97
1800	30×50	5.93	35×40	5.59	30×50	5.95	35×40	5.58
2200	30×55	6.58	35×45	6.23	30×60	6.85	35×50	6.57
2700			35×50	6.89			35×55	7.23
3300			35×60	7.92				

Cap.(μF)	200Vdc				220Vdc			
	φ 30		φ 35		φ 30		φ 35	
470					30×25	2.84		
560	30×25	3.01			30×30	3.26		
680	30×30	3.48			30×30	3.50	35×25	3.37
820	30×35	3.95	35×25	3.54	30×35	3.98	35×30	3.91
1000	30×35	4.24	35×30	4.13	30×40	4.50	35×35	4.46
1200	30×40	4.76	35×35	4.70	30×50	5.23	35×40	5.00
1500	30×50	5.62	35×40	5.33	30×55	5.87	35×45	5.62
1800	30×60	6.43	35×45	5.92			35×50	6.21
2200			35×55	6.87			35×60	7.13
2700			35×60	7.53				

Cap.(μF)	250Vdc			
	φ 30		φ 35	
390	30×25	2.67		
470	30×30	3.06		
560	30×30	3.28	35×25	3.18
680	30×35	3.73	35×30	3.69
820	30×40	4.19	35×35	4.19
1000	30×45	4.71	35×35	4.46
1200	30×50	5.23	35×40	5.00
1500	30×60	6.07	35×45	5.62
1800			35×55	6.48
2200			35×60	7.13

ケースサイズ Case Size φD×L(mm) → ↑
リップル電流 Ripple Current (A.r.m.s./120Hz,105°C) → ↑

◆標準品一覧表／STANDARD SIZE

Cap.(μ F)	400Vdc									
	ϕ 20		ϕ 22		ϕ 25		ϕ 30		ϕ 35	
68	20×25	0.94								
82	20×25	1.01	22×25	1.07						
100	20×30	1.18	22×25	1.15						
120	20×35	1.35	22×30	1.34	25×25	1.31				
150	20×40	1.56	22×35	1.55	25×25	1.43				
180	20×45	1.76	22×40	1.76	25×30	1.65	30×25	1.68		
220			22×45	1.99	25×35	1.90	30×30	1.88		
270			22×50	2.24	25×40	2.16	30×30	2.01	35×25	2.12
330					25×50	2.55	30×35	2.31	35×30	2.33
390							30×40	2.59	35×35	2.52
470							30×50	3.04	35×40	2.85
560									35×45	3.18
680									35×50	3.47

Cap.(μ F)	420Vdc									
	ϕ 20		ϕ 22		ϕ 25		ϕ 30		ϕ 35	
68	20×25	0.92								
82	20×30	1.07	22×25	1.05						
100	20×35	1.23	22×30	1.22	25×25	1.20				
120	20×40	1.40	22×30	1.31	25×25	1.29				
150	20×45	1.60	22×35	1.52	25×30	1.51	30×25	1.49		
180	20×50	1.79	22×40	1.72	25×35	1.73	30×25	1.59		
220			22×50	2.03	25×40	1.97	30×30	1.85	35×25	1.74
270					25×45	2.22	30×35	2.12	35×30	2.04
330							30×40	2.41	35×30	2.16
390							30×45	2.68	35×35	2.45
470							30×50	2.98	35×45	2.92
560									35×50	3.23

Cap.(μ F)	450Vdc									
	ϕ 20		ϕ 22		ϕ 25		ϕ 30		ϕ 35	
56	20×25	0.85								
68	20×25	0.92	22×25	0.97						
82	20×30	1.07	22×25	1.05						
100	20×35	1.23	22×30	1.22	25×25	1.20				
120	20×40	1.40	22×35	1.39	25×25	1.29				
150	20×50	1.66	22×40	1.60	25×30	1.51	30×25	1.49		
180			22×45	1.80	25×35	1.73	30×30	1.72		
220					25×40	1.97	30×30	1.85	35×25	1.74
270					25×50	2.32	30×35	2.12	35×30	2.04
330							30×45	2.53	35×35	2.33
390							30×50	2.80	35×40	2.61
470									35×45	2.92
560									35×50	3.23

ケースサイズ Case Size ϕ D×L(mm) \nearrow
 リプル電流 Ripple Current (A.r.m.s./120Hz,105°C) \nearrow