

MXH series

105°C 2000 時間 小形化品
Load Life : 105°C 2000 hours , Miniaturized



◆規格表 / SPECIFICATIONS

項目 Item	特性 Characteristics										
カテゴリ温度範囲 Category Temperature Range	-25~+105°C										
定格電圧範囲 Rated Voltage Range	400~550Vdc										
静電容量許容差 Capacitance Tolerance	±20% (20°C, 120Hz)										
漏れ電流 Leakage Current (MAX)	$I=3\sqrt{CV}$ (定格電圧印加5分後) $I=3\sqrt{CV}$ (After 5 minutes application of rated voltage) I =漏れ電流 (μA) C =静電容量 (μF) V =定格電圧 (Vdc) Leakage Current Capacitance Rated Voltage										
損失角の正接 (tan δ) Dissipation Factor (MAX)	<table border="1"> <tr> <td>定格電圧 (Vdc) Rated Voltage</td> <td>400~450</td> <td>475~550</td> <td>(20°C, 120Hz)</td> </tr> <tr> <td>tan δ</td> <td>0.20</td> <td>0.25</td> <td></td> </tr> </table>	定格電圧 (Vdc) Rated Voltage	400~450	475~550	(20°C, 120Hz)	tan δ	0.20	0.25			
定格電圧 (Vdc) Rated Voltage	400~450	475~550	(20°C, 120Hz)								
tan δ	0.20	0.25									
耐久性 Endurance	<p>105°C 中で2000時間定格電圧(リップル重畳)印加後、下記項目を満足すること。 After applying rated voltage with rated ripple current for 2000 hours at 105°C, the capacitors shall meet the following requirements.</p> <table border="1"> <tr> <td>静電容量変化率 Capacitance Change</td> <td>初期値の ±20% 以内 Within ±20% of the initial value.</td> </tr> <tr> <td>損失角の正接 Dissipation Factor</td> <td>規格値の 200% 以下 Not more than 200% of the specified value.</td> </tr> <tr> <td>漏れ電流 Leakage Current</td> <td>規格値以下 Not more than the specified value.</td> </tr> </table>	静電容量変化率 Capacitance Change	初期値の ±20% 以内 Within ±20% of the initial value.	損失角の正接 Dissipation Factor	規格値の 200% 以下 Not more than 200% of the specified value.	漏れ電流 Leakage Current	規格値以下 Not more than the specified value.				
静電容量変化率 Capacitance Change	初期値の ±20% 以内 Within ±20% of the initial value.										
損失角の正接 Dissipation Factor	規格値の 200% 以下 Not more than 200% of the specified value.										
漏れ電流 Leakage Current	規格値以下 Not more than the specified value.										
低温特性 Low Temperature Stability (インピーダンス比) Impedance Ratio (MAX)	<table border="1"> <tr> <td>定格電圧 (Vdc) Rated Voltage</td> <td>400~450</td> <td>475, 500</td> <td>550</td> <td>(120Hz)</td> </tr> <tr> <td>Z(-25°C)/Z(+20°C)</td> <td>8</td> <td>10</td> <td>12</td> <td></td> </tr> </table>	定格電圧 (Vdc) Rated Voltage	400~450	475, 500	550	(120Hz)	Z(-25°C)/Z(+20°C)	8	10	12	
定格電圧 (Vdc) Rated Voltage	400~450	475, 500	550	(120Hz)							
Z(-25°C)/Z(+20°C)	8	10	12								

◆呼称方法 / PART NUMBER

MXH M SN D x L
 定格電圧 シリーズ名 静電容量 静電容量許容差 副記号 端子記号 ケースサイズ
 Rated Voltage Series Capacitance Capacitance Tolerance Option Terminal Code Case Size

◆リップル電流補正係数 /
MULTIPLIER FOR RIPPLE CURRENT

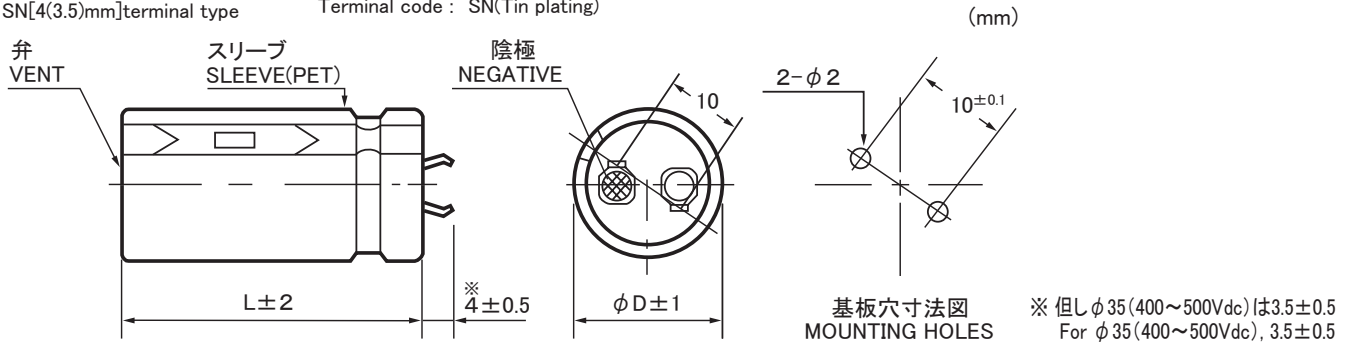
周波数 (Hz) Frequency	60 (50)	120 (100)	300	500	1k	10k ≤
係数 Coefficient	0.80	1.00	1.15	1.20	1.25	1.40

◆副記号 / OPTION

EFC : PET スリーブ、底板なし
PET Sleeve without plate

◆寸法図/DIMENSIONS

●SN[4(3.5)mm]端子タイプ 端子記号 : SN(錫メッキ)
SN[4(3.5)mm]terminal type Terminal code : SN(Tin plating)



◆標準品一覧表/STANDARD SIZE

Cap. (μF)	400Vdc				420Vdc											
	φ22	φ25	φ30	φ35	φ22	φ25	φ30	φ35								
100					22×25	0.85										
120	22×25	0.92			22×30	0.98										
150	22×30	1.08			22×30	1.06	25×25	1.04								
180	22×30	1.15	25×25	1.12	22×35	1.20	25×30	1.20								
220	22×35	1.32	25×30	1.30	22×40	1.37	25×30	1.28	30×25	1.24						
270	22×40	1.50	25×35	1.49	30×25	1.33	22×50	1.62	25×35	1.47	30×30	1.44	35×25	1.32		
330	22×50	1.76	25×40	1.68	30×30	1.55	35×25	1.44	22×60	1.87	25×45	1.75	30×35	1.65	35×30	1.56
390	22×55	1.94	25×45	1.86	30×35	1.75	35×30	1.63			25×50	1.93	30×40	1.84	35×30	1.62
470			25×50	2.07	30×40	1.97	35×30	1.68			25×60	2.21	30×45	2.05	35×35	1.86
560			25×60	2.37	30×45	2.18	35×35	1.92					30×50	2.25	35×40	2.10
680					30×50	2.41	35×40	2.15					30×60	2.59	35×45	2.29
820					30×60	2.76	35×45	2.37							35×50	2.50
1000							35×55	2.78							35×60	2.88
1200							35×60	2.95								

Cap. (μF)	450Vdc				475Vdc										
	φ22	φ25	φ30	φ35	φ22	φ25	φ30	φ35							
68					22×25	0.67									
82					22×30	0.77									
100	22×25	0.85			22×35	0.88	25×25	0.83							
120	22×30	0.98	25×25	0.96	22×40	0.99	25×30	0.96							
150	22×35	1.13	25×30	1.12	22×45	1.14	25×35	1.10	30×25	1.04					
180	22×40	1.28	25×30	1.20	30×25	1.18	22×50	1.27	25×40	1.24	30×30	1.19	35×25	1.15	
220	22×45	1.44	25×35	1.37	30×30	1.36	22×60	1.47	25×45	1.40	30×35	1.36	35×30	1.33	
270	22×50	1.61	25×40	1.56	30×30	1.44	35×25	1.33		25×55	1.62	30×40	1.54	35×35	1.52
330	22×60	1.86	25×50	1.82	30×35	1.64	35×30	1.54				30×45	1.73	35×40	1.71
390			25×55	2.01	30×40	1.83	35×35	1.76				30×55	1.98	35×40	1.79
470			25×60	2.21	30×45	2.05	35×40	1.97				30×60	2.18	35×50	2.09
560					30×50	2.26	35×45	2.18						35×55	2.29
680					30×60	2.59	35×50	2.38							
820							35×60	2.74							

Cap. (μF)	500Vdc				550Vdc							
	φ22	φ25	φ30	φ35	φ30	φ35						
56	22×25	0.63										
68	22×30	0.72										
82	22×30	0.80	25×25	0.78								
100	22×35	0.92	25×30	0.90								
120	22×40	1.03	25×35	1.02	30×25	0.97	30×30	0.93	35×25	0.92		
150	22×50	1.20	25×40	1.17	30×30	1.13	35×25	1.09	30×35	1.07	35×30	1.05
180	22×60	1.37	25×45	1.31	30×35	1.28	35×30	1.26	30×40	1.21	35×30	1.14
220			25×50	1.46	30×40	1.45	35×35	1.44	30×45	1.36	35×35	1.30
270			25×60	1.70	30×45	1.63	35×35	1.52	30×55	1.57	35×40	1.47
330					30×50	1.81	35×40	1.71			35×50	1.72
390					30×60	2.06	35×50	1.99			35×55	1.88
470							35×55	2.19				

ケースサイズ Case Size φD×L(mm) ↑
リップル電流 Ripple Current (A.r.m.s./120Hz,105°C) →