



小形アルミニウム電解コンデンサ

MINIATURE ALUMINUM ELECTROLYTIC CAPACITORS

BXA

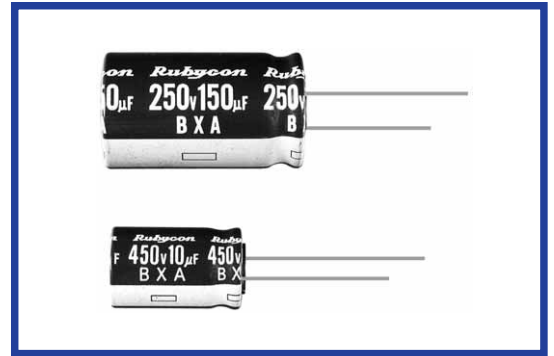
BXA シリーズ
SERIES

旧シリーズ

105°C 12000時間品 (φ10:10000時間品)
Load Life:105°C 12000 hours.(φ10:10000 hours)

◆特長/FEATURES

- ・高リップル電流品
High Ripple Current
- ・電子バラスト回路、電源用に最適
For Electronic Ballast, Power Supply
- ・RoHS指令対応品
RoHS compliance.



BXAシリーズは生産終息予定シリーズです。今後の新規設計の際は、後継シリーズのBXCシリーズにて対応致しますので、ご了承願います。

BXA series will be discontinued in due course. In case of new design, the succeeding BXC series will be applied. We appreciate for your kind understanding and acceptance.

◆規格表/SPECIFICATIONS

項目 Items	特 性 Characteristics																
カテゴリ温度範囲 Category Temperature Range	-25~+105°C																
定格電圧範囲 Rated Voltage Range	160~450V.DC																
静電容量許容差 Capacitance Tolerance	±20% (20°C, 120Hz)																
漏れ電流 Leakage Current(MAX)	I=0.04CV+100µA (定格電圧印加1分後) I=0.04CV+100µA (After 1 minute application of rated voltage) I=0.02CV+25µA (定格電圧印加5分後) I=0.02CV+25µA (After 5 minutes application of rated voltage) I=漏れ電流(µA) C=定格静電容量(µF) V=定格電圧(V) Leakage Current Rated Capacitance Rated Voltage																
損失角の正接 (tanδ) Dissipation Factor(MAX)	<table border="1"> <tr> <td>定格電圧(V) Rated Voltage</td> <td>160</td> <td>200</td> <td>250</td> <td>350</td> <td>400</td> <td>450</td> <td rowspan="2">(20°C, 120Hz)</td> </tr> <tr> <td>tanδ</td> <td>0.15</td> <td>0.15</td> <td>0.15</td> <td>0.20</td> <td>0.20</td> <td>0.20</td> </tr> </table>		定格電圧(V) Rated Voltage	160	200	250	350	400	450	(20°C, 120Hz)	tanδ	0.15	0.15	0.15	0.20	0.20	0.20
定格電圧(V) Rated Voltage	160	200	250	350	400	450	(20°C, 120Hz)										
tanδ	0.15	0.15	0.15	0.20	0.20	0.20											
耐 久 性 Endurance	105°C, 右表の時間定格電圧(リップル重畳)印加後、下記項目を満足すること。 After life test with rated ripple current at conditions stated in the table below, the capacitors shall meet the following requirements. <table border="1"> <tr> <td>静電容量変化率 Capacitance Change</td> <td>初期値の±20%以内 Within ±20% of the initial value.</td> <td>ケースサイズ Case Size</td> <td>時間(hrs) Life Time</td> </tr> <tr> <td>損失角の正接 Dissipation Factor</td> <td>規格値の200%以下 Not more than 200% of the specified value.</td> <td>φD=10</td> <td>10000</td> </tr> <tr> <td>漏れ電流 Leakage Current</td> <td>規格値以下 Not more than the specified value.</td> <td>φD≥12.5</td> <td>12000</td> </tr> </table>		静電容量変化率 Capacitance Change	初期値の±20%以内 Within ±20% of the initial value.	ケースサイズ Case Size	時間(hrs) Life Time	損失角の正接 Dissipation Factor	規格値の200%以下 Not more than 200% of the specified value.	φD=10	10000	漏れ電流 Leakage Current	規格値以下 Not more than the specified value.	φD≥12.5	12000			
静電容量変化率 Capacitance Change	初期値の±20%以内 Within ±20% of the initial value.	ケースサイズ Case Size	時間(hrs) Life Time														
損失角の正接 Dissipation Factor	規格値の200%以下 Not more than 200% of the specified value.	φD=10	10000														
漏れ電流 Leakage Current	規格値以下 Not more than the specified value.	φD≥12.5	12000														
低温特性 Low Temperature Stability (インピーダンス比) Impedance Ratio(MAX)	<table border="1"> <tr> <td>定格電圧(V) Rated Voltage</td> <td>160</td> <td>200</td> <td>250</td> <td>350</td> <td>400</td> <td>450</td> <td rowspan="2">(120Hz)</td> </tr> <tr> <td>Z(-25°C)/Z(20°C)</td> <td>3</td> <td>3</td> <td>3</td> <td>6</td> <td>6</td> <td>6</td> </tr> </table>		定格電圧(V) Rated Voltage	160	200	250	350	400	450	(120Hz)	Z(-25°C)/Z(20°C)	3	3	3	6	6	6
定格電圧(V) Rated Voltage	160	200	250	350	400	450	(120Hz)										
Z(-25°C)/Z(20°C)	3	3	3	6	6	6											

◆リップル電流補正係数/MULTIPLIER FOR RIPPLE CURRENT

周波数係数 Frequency coefficient

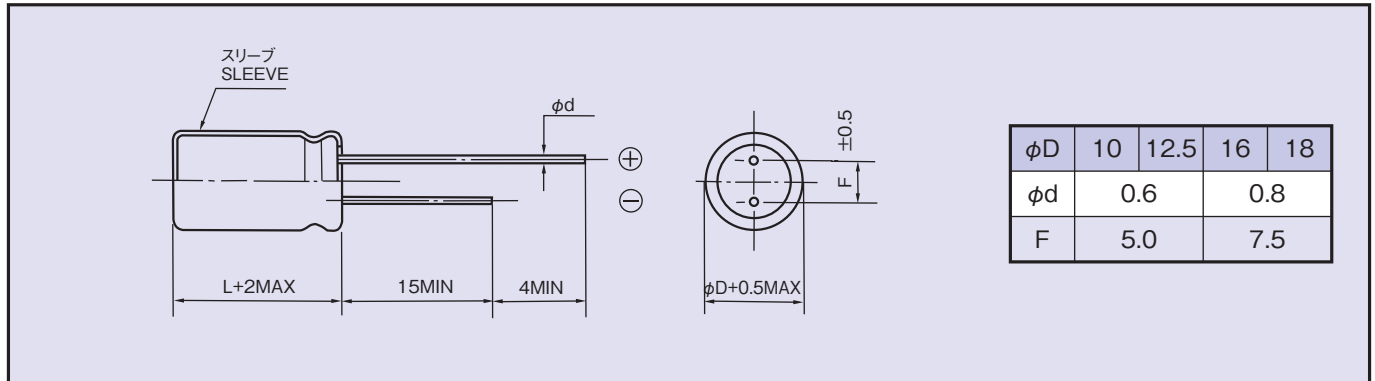
周波数(Hz) Frequency	120	1k	10k	100k≤
係数 Coefficient	0.50	0.80	0.90	1.00

◆呼称方法/PART NUMBER

□□□ BX□□□□□ □ □□□ □□ DXL
 定格電圧 シリーズ名 定格静電容量 静電容量許容差 副記号 リード加工記号 ケースサイズ
 Rated Voltage Series Rated Capacitance Capacitance Tolerance Option Lead Forming Case Size

◆寸法図 / DIMENSIONS

(mm)



◆標準品一覧表 / STANDARD SIZE

Size φD×L(mm), Ripple Current (mA r.m.s./105°C, 100kHz)

定格電圧 WV(V.DC)	160 (2C)		200 (2D)		250 (2E)	
	Size	Ripple	Size	Ripple	Size	Ripple
10	10×16	250	10×16	250	10×20	280
22	10×20	500	10×20	500	12.5×20	600
33	10×20	500	12.5×20	600	12.5×20	600
47	12.5×20	660	12.5×20	660	12.5×25 16×20	720
68	12.5×25 16×20	760	12.5×25 16×20	760	16×25 18×20	920
100	16×25 18×20	1120	16×25 18×20	1120	16×31.5 18×25	1200
150	16×31.5 18×25	1360	16×31.5 18×25	1360	18×31.5	1500
220	16×31.5 18×25	1400	18×31.5	1700		

定格電圧 WV(V.DC)	350 (2V)		400 (2G)		450 (2W)	
	Size	Ripple	Size	Ripple	Size	Ripple
6.8	10×16	220	10×16	220	10×20	150
10	10×20	280	10×20	280	12.5×20	320
22	12.5×20	350	12.5×25 16×20	430	16×25 18×20	560
33	16×20	500	16×25 18×20	640	16×31.5 18×25	700
47	16×25 18×20	660	16×31.5 18×25	840	18×31.5	880
68	16×31.5 18×25	850	18×31.5	1000		