

## CC6410/1

5V/12V 400mA 集成反接保护，堵转保护功能

智能单线圈风扇驱动器

## 概述

CC6410/1 是一款高性能单线圈直流无刷马达（风扇）驱动 IC。该 IC 采用先进的高压 BiCMOS 工艺设计制造，该制程对霍尔传感器和电机驱动进行了优化。芯片包含高灵敏度霍尔传感器，斩波失调消除模块，霍尔温度补偿单元，电压调节器和低  $R_{DS(ON)}$  全桥驱动器等等。

CC6410/1 内部集成堵转保护功能，在风扇堵转的时候会停止给线圈供电，并进入自启动状态，以此方法降低风扇卡堵过程中的功耗，可以保证堵转的时候风扇不会烧毁，大大提高风机的可靠性。

CC6410/1 集成反接保护功能，无需外置反接保护二极管，为客户节省成本。

CC6410/1 拥有转速检测（CC6410）和堵转检测（CC6411）功能，开漏输出的方式便于产品与外部接口的连接。

CC6410/1 提供 SOT335 封装，工作温度范围-40~125°C。

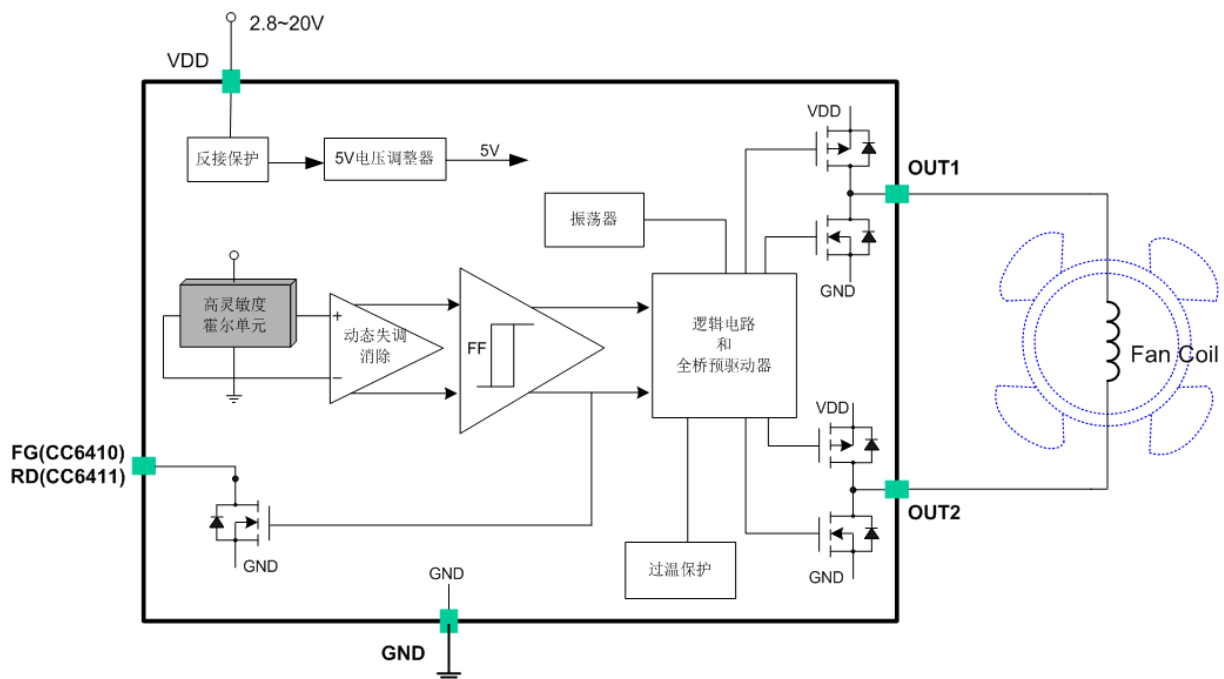
## 特性

- ◆ 内置高灵敏度霍尔传感器
- ◆ 具备堵转保护功能，在堵转的时候不会将 IC 或者线圈烧毁
- ◆ 集成电源反接保护功能
- ◆ 驱动能力强，可以输出高达 400mA 持续电流
- ◆ 低功耗，静态电流 2.5mA
- ◆ 优异的温度稳定性，保证 IC 可以胜任极端环境
- ◆ 转速检测（FG,CC6410）和堵转检测（RD,CC6411）功能
- ◆ 抗机械应力，磁灵敏度不会因为外界压力而偏移
- ◆ ESD (HBM) 6000V

## 应用

- ◆ 单线圈直流无刷风扇
- ◆ 单线圈直流无刷马达

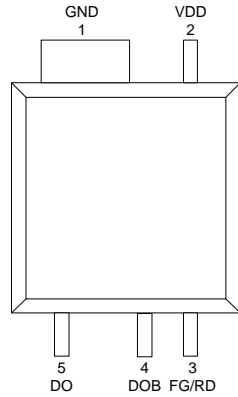
## 功能框图



## 订购信息

产品名称	封装型号	备注
CC6410SS	SOT335	卷盘, 10000 片/卷
CC6411SS	SOT335	卷盘, 10000 片/卷

## 管脚定义



SOT335

名称	引脚编号	功能
	SOT335	
FG/RD	3	转速计算/锁转报警
DO	5	全桥输出 1
VDD	2	电源
DOB	4	全桥输出 2
GND	1	地

## 极限参数

参数	符号		数值	单位
风机电源电压	V <sub>DD</sub>		20	V
尖峰电流	I <sub>PEAK</sub>		1000	mA
持续电流	I <sub>CONT</sub>		400	mA
工作环境温度	T <sub>A</sub>		-40~125	°C
最大结温	T <sub>J</sub>		160	°C
存储环境温度	T <sub>S</sub>		-55~150	°C
磁场强度	B		无限制	mT
静电保护	ESD(HBM)		6000	V
结对环境的热阻	R <sub>thJA</sub>	SOT335	195	°C/W
结对表面的热阻	R <sub>thJC</sub>	SOT335	35	°C/W

注1: 底部散热焊板需焊接在PCB上。

注意: 应用时不要超过最大额定值, 以防止损坏。长时间工作在最大额定值的情况下可能影响器件的可靠性。

## 推荐工作环境

参数	符号	最小值	最大值	单位
风机电源电压	V <sub>DD</sub>	2.8	20	V
风机持续电流	I <sub>OUTC</sub>	-	400	mA
环境温度	T <sub>A</sub>	-20	85	°C

## 电气特性 (若无特别指明, V<sub>DD</sub>=18V @ 25°C)

参数	符号	条件	最小值	典型值	最大值	单位
风机电源电压	V <sub>DD</sub>	-	2.8	-	20	V
静态电流	I <sub>DD</sub>	-	1.5	2.5	4	mA
输出饱和压降 (sink)	V <sub>SAT</sub>	V <sub>DD</sub> =14V, I <sub>out</sub> =200mA	0.15	0.2	0.25	V
输出饱和压降 (source)		V <sub>DD</sub> =14V, I <sub>out</sub> =200mA	V <sub>DD</sub> -0.5	V <sub>DD</sub> -0.4	V <sub>DD</sub> -0.2	V
输出上升时间	t <sub>r</sub>	R <sub>L</sub> =820Ω, C <sub>L</sub> =20pF	1	3	5	us
输出下降时间	t <sub>f</sub>	R <sub>L</sub> =820Ω, C <sub>L</sub> =20pF	1	3	5	us
死区时间	t <sub>Dead</sub>	R <sub>L</sub> =820Ω, C <sub>L</sub> =20pF	10	30	50	us
锁转保护开启时间	T <sub>ON</sub>	V <sub>DD</sub> >7V	0.29	0.33	0.37	s
锁转保护关闭时间	T <sub>OFF</sub>	V <sub>DD</sub> >7V	1.7	2.0	2.3	s
反向电流	I <sub>REV</sub>	V <sub>DD</sub> = -25V	-	-	1	uA
FG/RD 输出饱和压降	V <sub>OL</sub>	I=10mA	25	50	75	mV
FG/RD 输出箝位电压	V <sub>CALMP</sub>	-	21	23	25	V

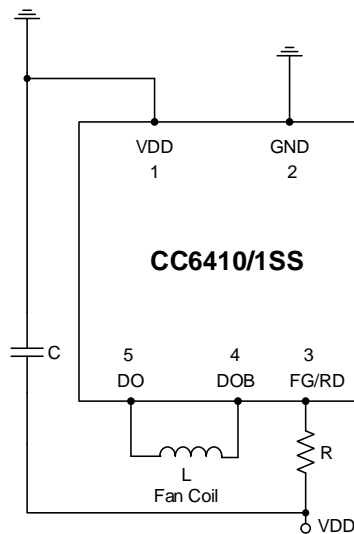
## 磁参数

参数	符号	最小值	典型值	最大值	单位
工作点	$B_{OP}$	5	25	45	Gauss
释放点	$B_{RP}$	-45	-25	-5	Gauss
迟滞宽度	$B_{HYS}$	20	50	80	Gauss

## 输出 vs. 磁场极性

参数	测试环境	DO	DOB
北极	$B < B_{RP}$	高	低
南极	$B > B_{OP}$	低	高

## 典型应用电路



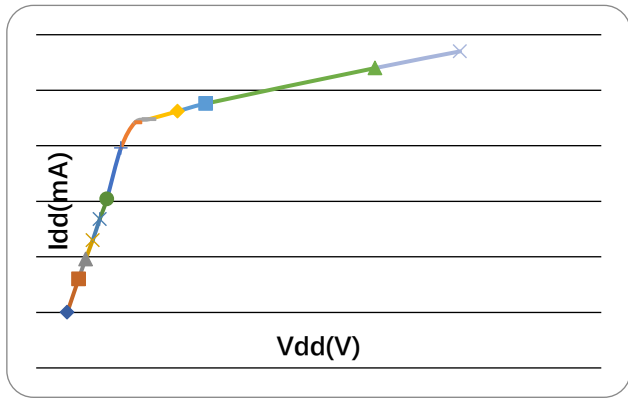
SOT335 封装

CC6410/1 典型应用电路

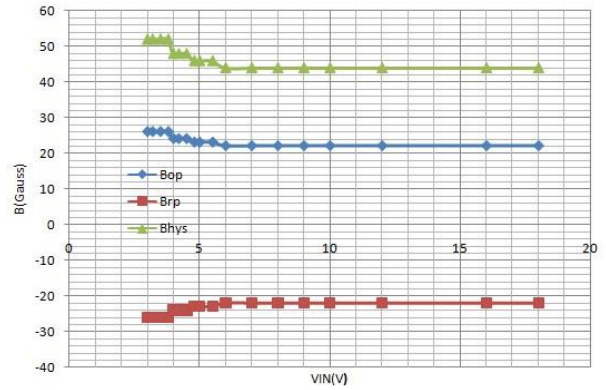
### 注意:

- a) 建议在芯片电源脚放置一个旁路电容到地。

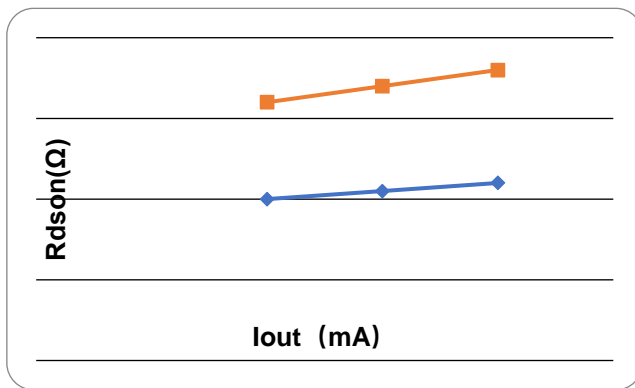
## 曲线 & 波形



$I_{DD}$  vs.  $V_{IN}$



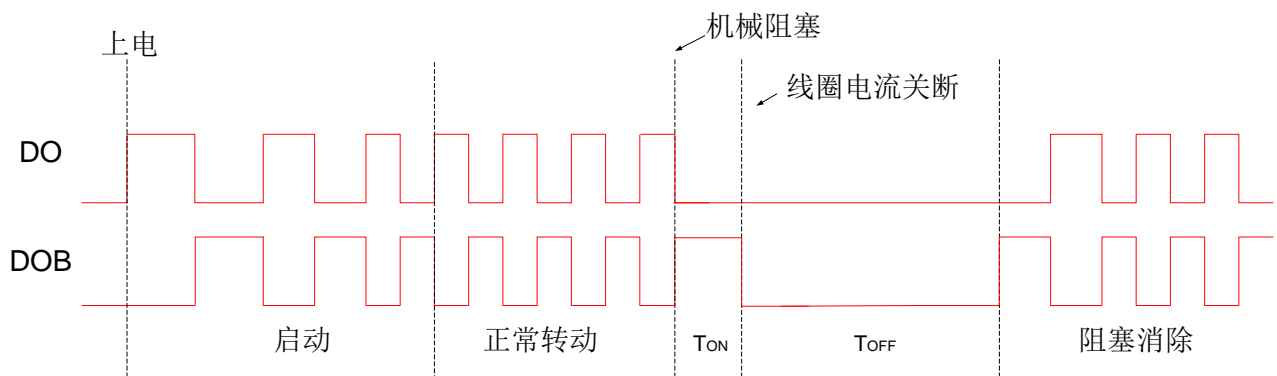
$B_{OP}$  &  $B_{RP}$  vs.  $V_{IN}$



$R_{DSON}$  vs.  $I_{OUT}$

## 特性

该产品内置卡堵保护。当风扇被堵塞卡住时，卡堵保护功能会将风扇线圈电流关断，然后每隔2秒尝试重启。开关的循环将平均电流降低到了正常卡堵的1/7，足以保护风扇不会因为过热而损坏。



## 最大驱动电流

CC6410/1 封装体的最大散热功率由以下公式决定（注：K 为推荐系数）：

$$P_{D(MAX)} = (T_J - T_A) / R_{thJA} \times K$$

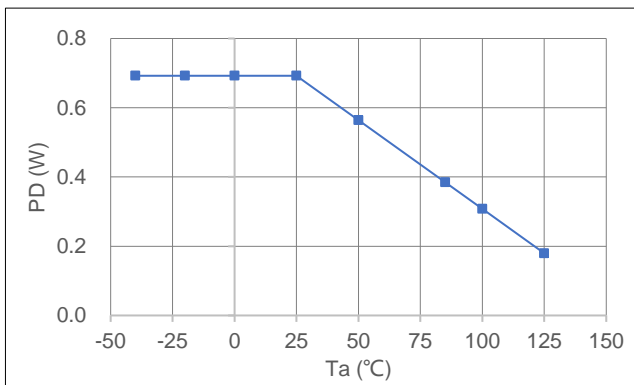
当 CC6410/1 工作时，芯片的功耗为：

$$P = I_{OUT}^2 \times R_{ON} + V_{DD} \times I_{DD}$$

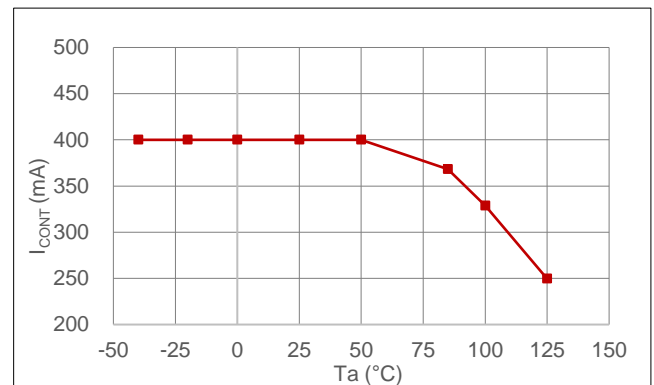
所以输出电流的计算公式如下：

$$I_{MAX} = \sqrt{(P_{D(MAX)} - V_{DD} \times I_{DD}) / R_{ON}}$$

CC6410/1 最大功耗与输出电流曲线如下：



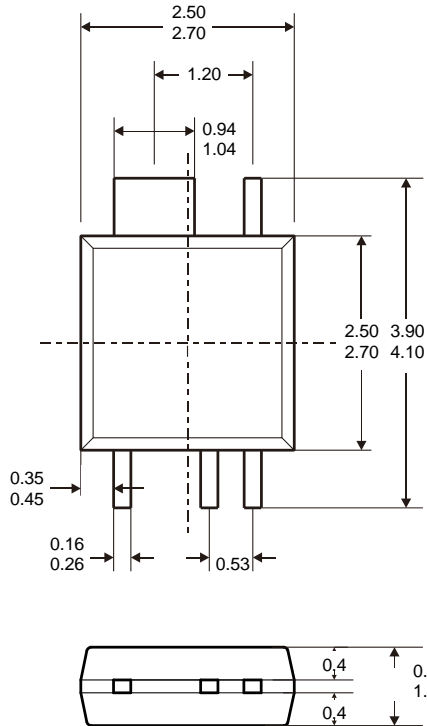
SOT335 最大功耗曲线图



SOT335 最大持续工作电流曲线图

## 封装信息

### SOT335 封装



#### 注意:

1. 所有尺寸单位均是毫米。

#### 背面打标:

第一行: CC6410/1 – 产品名称

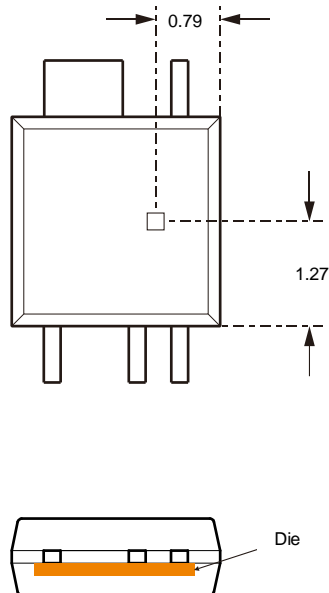
第二行: XXYYWW

XX - 内部代码

YY - 年度后两位数字

WW - 星期数

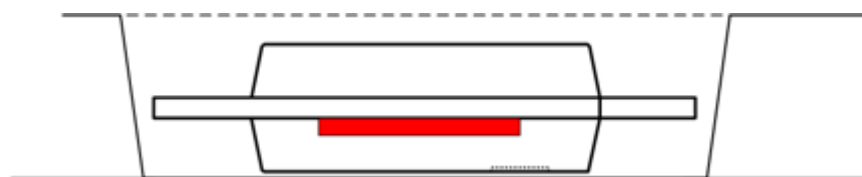
### Hall 感应点位置



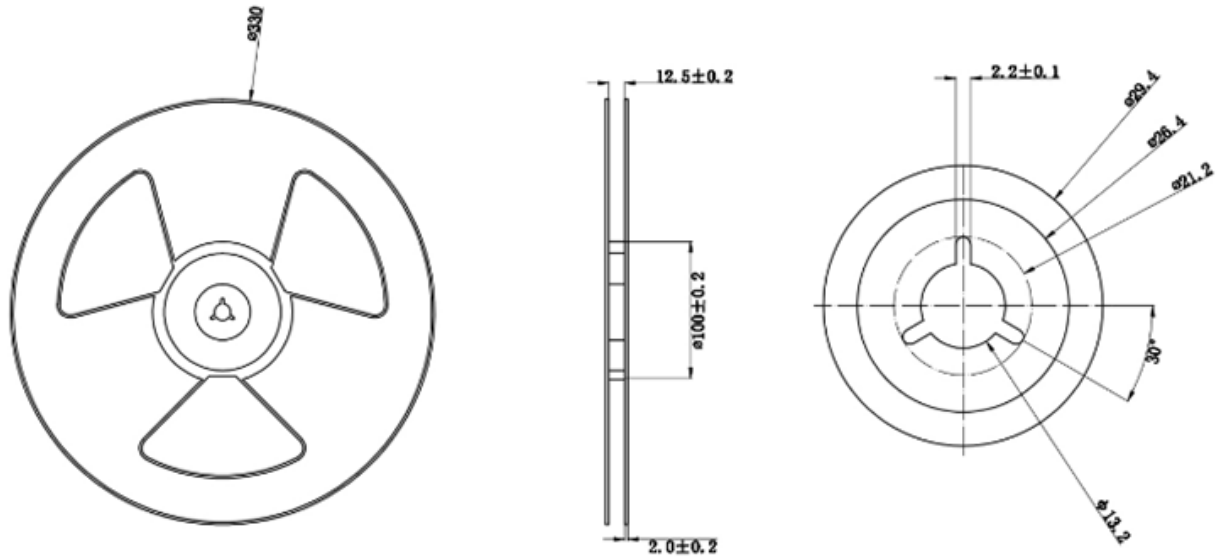
#### 注意:

1. 所有尺寸单位均是毫米。

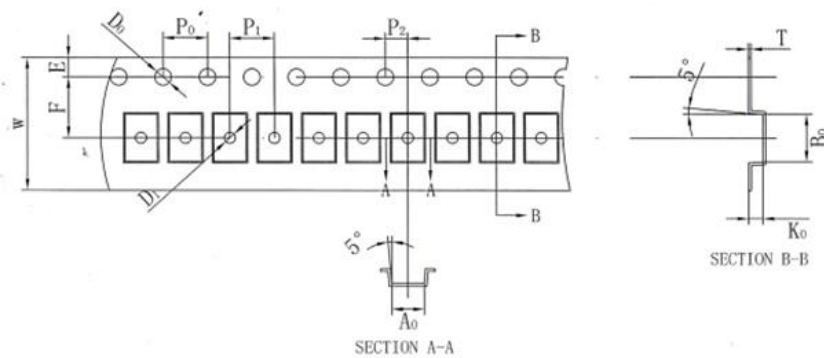
### 载带信息



包装&编带



卷盘尺寸信息



User Direction of Feed

注意：每盘载带前空 100±5 格，带尾空 100±5 格

符 号	毫米		
	最小值	常用值	最大值
W	11.90	12.00	12.05
A0	2.90	2.95	3.00
B0	4.30	4.35	4.40
K0	1.30	1.35	1.40
E	1.65	1.75	1.85
F	5.40	5.50	5.60
D1	-	1.00	1.10
D0	-	1.50	1.60
P0	3.90	4.00	4.10
P1	3.90	4.00	4.10
P2	1.95	2.00	2.05
t	0.20	0.25	0.30

注意：

1. 所有尺寸单位均为毫米。



## 关于芯进

成都芯进电子有限公司(CrossChip Microsystems Inc.)成立于 2013 年，是一家从事集成电路设计与销售的国家高新技术企业。公司技术实力雄厚，拥有四十余项各类专利，主要应用于霍尔传感器信号处理，拥有下列产品线：

- ✓ 高精度线性霍尔传感器
- ✓ 各类霍尔开关
- ✓ 单相电机驱动器
- ✓ 单芯片电流传感器
- ✓ AMR 磁阻传感器

## 联系我们

### 成都

地址：四川省成都市高新西区天辰路 88 号 3 号楼 2 单元 4 楼

电话：+ 86 - 28 - 87787685

邮箱：support@crosschipmicro.com

网址：http://www.crosschipmicro.com

### 深圳

地址：深圳市南山区高新南一道创维大厦 A1001

### 上海

地址：上海市嘉定区沪宜公路 4476 号魔方社区 3 楼创客工场

