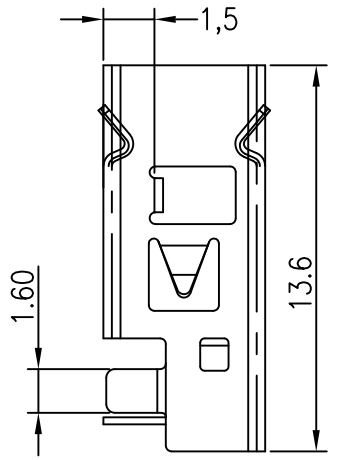
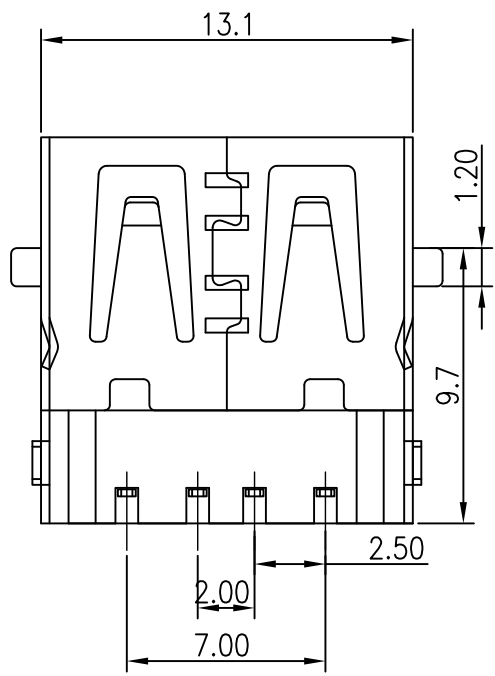
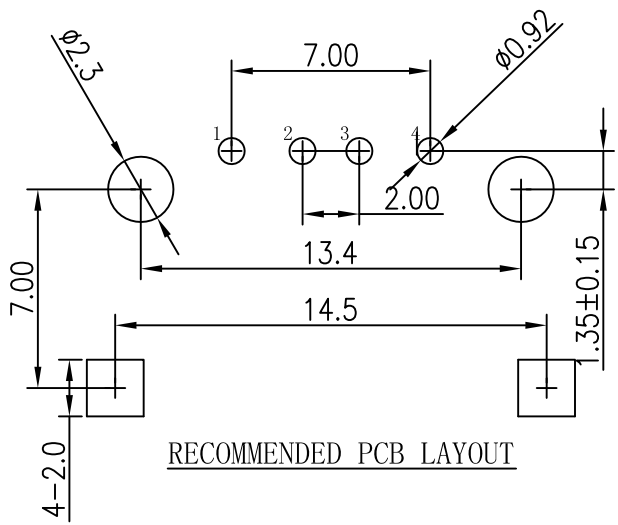
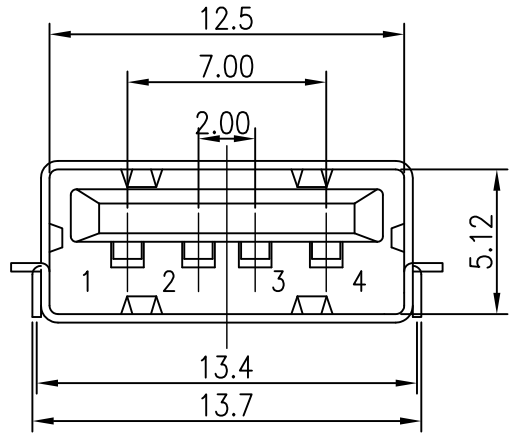


MAPX	MODIFICATION	DATE



规格说明:Specifications:  
 电气特性:Electrical:  
 1. 额定电流: Current Rating  
 1.5A/contact terminal  
 2. 额定电压: Voltage Rating  
 30V DC  
 3. 接触阻抗:Contact Resistance  
 30 milliohms MAX  
 4. 耐电压:Dielectric Withstanding Voltage:  
 500 V AC AT Sea Level  
 5. 绝缘阻抗:Insulation Resistance:  
 1000MEGA ohms MIN  
 物理性能:Mechanical:  
 1. 插拔力: Connector Mate and Unmate Force  
 Mate force:3.57kgf(MAX)  
 Unmate force:1.02kgf(MIN)  
 2. 端子保持力: Terminal Retention  
 1.0kgf(MIN)  
 原材料:Material:  
 1. 塑胶:Housing:  
 High Temperature Thermoplastics,  
 UL 94V-0 PBT White/Black  
 2. 端子>Contact:Copper Alloy C2680  
 3. 外壳:Shell: Copper Alloy SPCC  
 电镀:Finish:  
 1. 端子>Contact: Plated Gold in Mating Area;  
 Tin On Solder Talls  
 2. 外壳:Shell:  
 Nickel Plating

产品图 PRODUCT CHART DWG				深圳市精拓金电子有限公司						
公差一览表 TOLERANCE UNLESS OTHERWISE				单位 UNITS	MM	制图 DRAWING	尹先华	制图料号 PRODUCT PART NO.	905-761A2022S10205	
X.	±0.25	X.	±5°	比例 SCALE	1:1	审核 CHKD	郭治富	产品名称 PRODUCT NAME	AF沉板四脚前贴后插13.6无边铁壳LCP黑胶DIP	
.X	±0.20	.X	±2°	日期 DATE	2021-04-12	核准 APPD	黄国荣	角法 VIEW	版本 VER	AD
.XX	±0.15	.XX	±1°							
.XXX	±0.10	.XXX	±0.5°							