

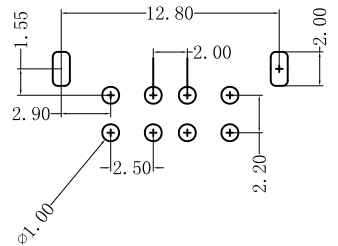
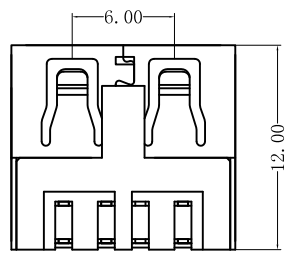
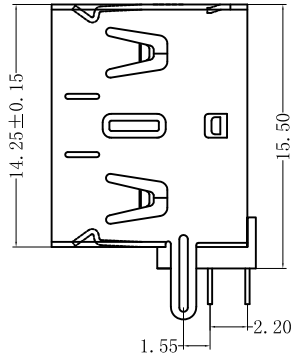
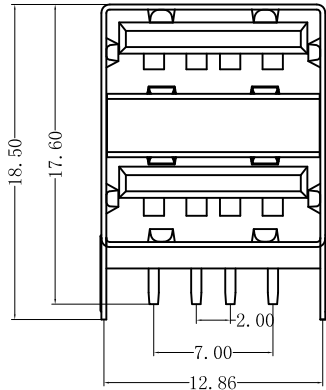
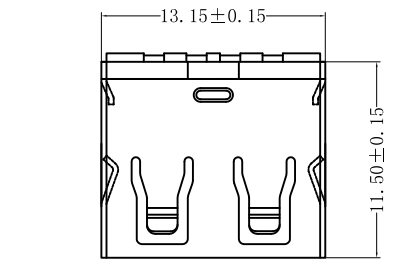
MAPX	MODIFICATION	DATE

规格说明:Specifications:
 电气特性:Electrical:
 1. 额定电流: Current Rating
 1.5A/contact terminal
 2. 额定电压: Voltage Rating
 30V DC
 3. 接触阻抗:Contact Resistance
 30 milliohms MAX
 4. 耐电压:Dielectnic Withstanding Voitage:
 500 V AC AT Sea Levol
 5. 绝缘阻抗:Insulation Resistance:
 1000MEGA ohms MIN

物理性能:Mechanical:
 1. 插拔力: Cnnector Mate and Unmate Force
 Mate force:3.57kgf (MAX)
 Unmate force:1.02kgf (MIN)
 2. 端子保持力: Terminal Retenion
 1.2kgf (MIN)

原材料:Matorial:
 1. 塑胶:Housing:
 Hing Temperature Tnermaplastics,
 Ul 94V-0 PBT White/Black
 2. 端子:Contact:Copper Alloy C2680
 3. 外壳:Shell: Copper Alloy C2680/SPCC

电镀:Finish:
 1. 端子:Contact: Plated Gold in Mating Area;
 Tin On Solder Talls
 2. 外壳:Shell:
 Nickel Plating



产品图 PRODUCT CHART DWG				深圳市精拓金电子有限公司						
公差一览表 TOLERANCE UNLESS OTHERSE				单位 UNITS	MM	制图 DRAWING	尹先华	制图料号 PRODUCT PART NO.	907-221A1029D10200	
X.	±0.25	X.	±5°	比例 SCALE	1:1	审核 CHKD	郭治富	产品名称 PRODUCT NAME	AF/90度11.5双层短体直脚无边铁壳黑胶	
.X	±0.20	.X	±2°	日期 DATE	2016-09-09	核准 APPD	黄国荣	角法 VIEW	版本 VER	AD
.XX	±0.15	.XX	±1°							
.XXX	±0.05	.XXX	±0.5°							