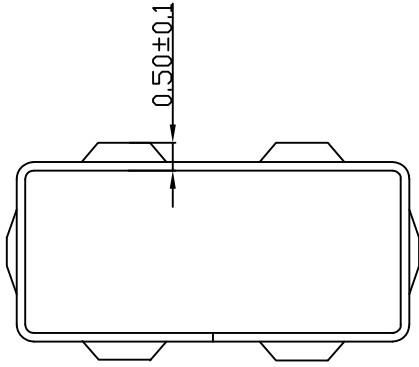
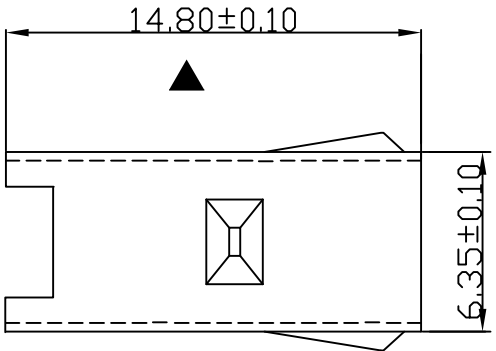
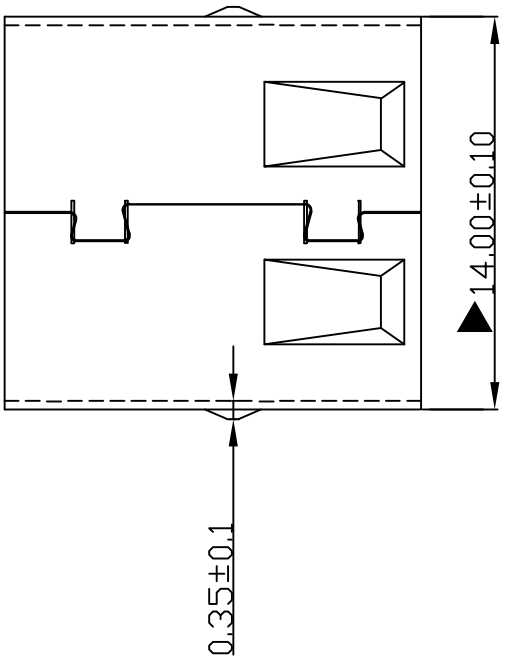


MAPX	MODIFICATION	DATE



1. 材质: SPCC T=  $\geq 0.30\text{mm}$  。
2. 电镀: 铜底 80U" 镍底 80U" 盐雾测试12H
3. 产品表面无明显毛边, 压痕, 划伤等现象。

标注"▲"的为重点管控尺寸



产品图 PRODUCT CHART DWG				深圳市精拓金电子有限公司						
公差一览表 TOLERANCE UNLESS OTHERWISE				单位 UNITS	MM	制图 DRAWING	尹先华	制图料号 PRODUCT PART NO.	916-46100009000000	
X.	±0.15	X.	±5°	比例 SCALE	1:1	审核 CHKD	郭治富	产品名称 PRODUCT NO.	AF180度15.0焊线式铁壳护套	
.XX	±0.10	.XX	±2°	日期 DATE	2021-04-15	核准 APPD	黄国荣	角法 VIEW	版本 VER	AO
.XXX	±0.05	.XXX	±1°							
	±0.03		±0.5°							