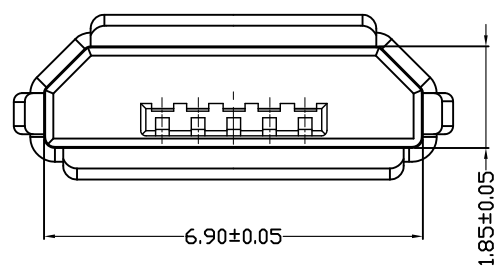
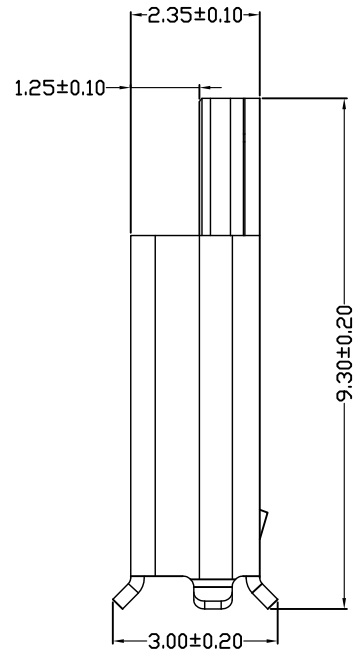
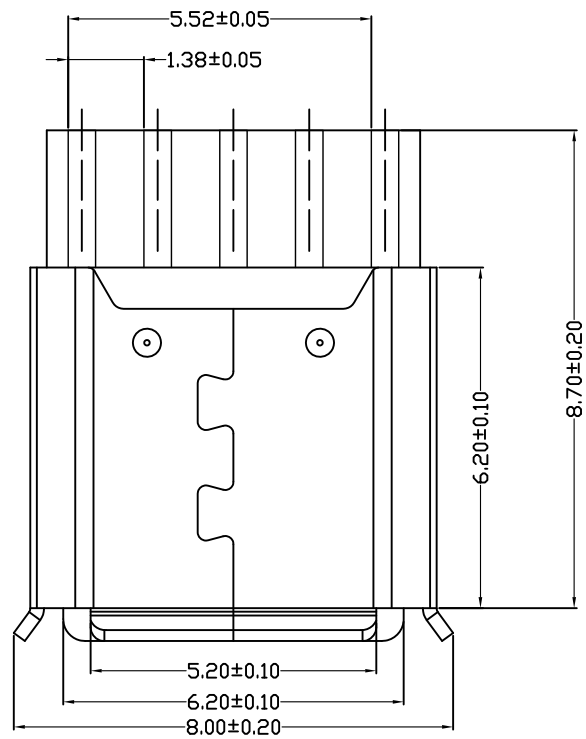


MAPX	MODIFICATION	DATE



备注:

- 产品规格:
 - 插入力: 35N MAX.
 - 拔出力: 10N MIN. INITIAL 8-20N AFTER 3000 CYCLES
 - 额定电流: 1.0A
 - 额定电压: 30V
 - 耐久性: 3000 CYCLES MIN.
 - 耐电压: 100V AC MIN.
 - 接触阻抗: 30mΩ MAX. INITIAL; 40mΩ MAX AFTER 3000 CYCLES
 - 绝缘电阻: 100MΩ MIN
 - 工作温度: -30° TO +80°
- 材质:
 - 胶芯: LCP UL94V-0
 - 端子: C2680R-H, 镍底, 镀金gold
 - 外壳: SUS, 表面镀镍60-80 μ
- 所用材质须符合RoHS要求
- 重点尺寸标识"▲"符号

护套备注:

- 材质: PBT, UL-94V-0
- 没有标示的R角为0.10MM
- 毛边最大为: 0.03MM

产品图 PRODUCT CHART DWG				深圳市精拓金电子有限公司							
公差一览表 TOLERANCE UNLESS OTHERWISE				单位	MM	制图	尹先华	制图料号	920-154A2021W10100		
X.	±0.25	X.	±5.°	UNITS		DRAWING		产品名称	MICRO 5P-F B型焊线式无边不锈钢LCP黑胶		
.X	±0.20	.XX	±2.°	比例	1:1	审核	郭治富	PRODUCT NO.			
.XX	±0.15	.XXX	±1.°	日期	2021-04-15	核准	黄国荣	角法			
.XXX	±0.10	.XXX	±0.5°	DATE		APPD		版本	AD	VER	