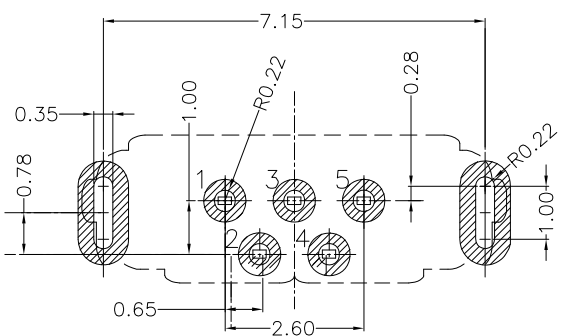
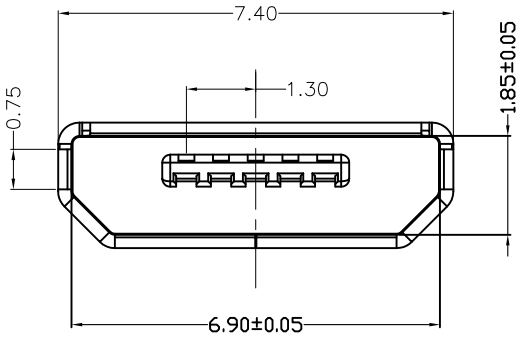
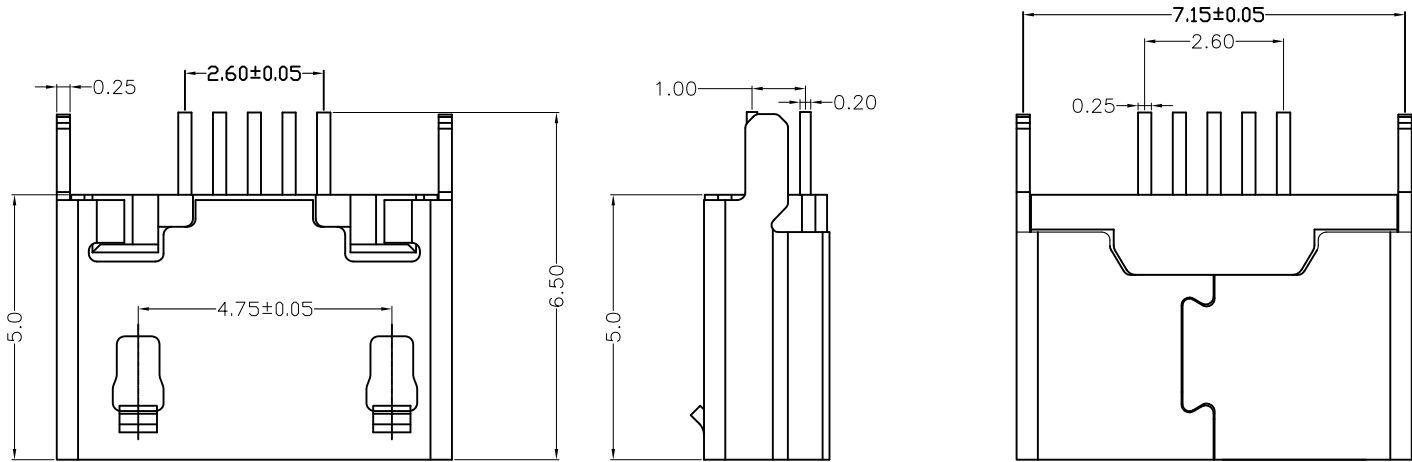


| | | |
|-----|--------------|------------|
| REV | MODIFICATION | DATE |
| A0 | 胶芯变更 | 2013.12.20 |



RECOMMENDED P.C.B LAYOUT

- 备注:
- 产品规格:
 - 插入力: 35N MAX.
 - 拔出力: 10N MIN. INITIAL 8-20N AFTER
 - 额定电流: 1.0A
 - 额定电压: 30V
 - 耐久性: 3000 CYCLES MIN.
 - 耐电压: 100V AC MIN.
 - 接触阻抗: 30mΩ MAX. INITIAL; 40mΩ MAX
 - 绝缘电阻: 100MΩ MIN
 - 工作温度: -30° TO +80°
2. 材质:
- 1胶芯: LCP UL94V-0
 - 2端子: C5191, 镍底, 镀金1μ"
 - 3外壳: SUS
3. 所用材质须符合RoHS要求
4. 重点尺寸标识"▲"符号

| | | | | | | | | | |
|-------------------------------------|-------|--------------|-------|---------------|------------|--------------------------|--------------------|----------------------|---|
| 产品图 PRODUCT CHART DWG | | 深圳市精拓金电子有限公司 | | | | | | | |
| 公差一览表 TOLERANCE UNLESS OTHERWISE | | 单位 UNITS | MM | 制图 DRAWING | 尹先华 | 制图料号 PRODUCT PART NO. | 920-164A2021Y10100 | | |
| X. | ±0.25 | X. | ±5° | 比例 SCALE | 1:1 | 审核 CHKD | 郭治富 | 产品名称 PRODUCT NAME | MICRO 5P-F B型180插板6.5 5.0无边 不锈钢LCP黑胶 |
| .X | ±0.20 | .X | ±2° | 日期 DATE | 2021-04-15 | 核准 APPD | 黄国荣 | 角法 VIEW | 版本 REV |
| .XX | ±0.15 | .XX | ±1° | | | | | | A0 |
| .XXX | ±0.10 | .XXX | ±0.5° | | | | | | |