

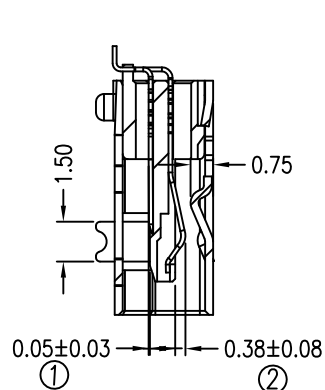
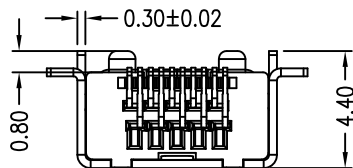
RoHS

MAPX

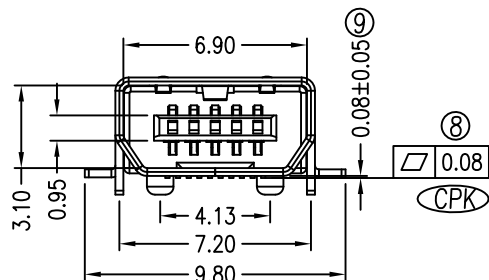
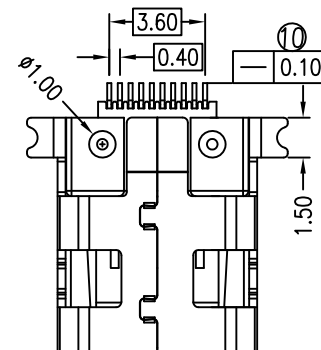
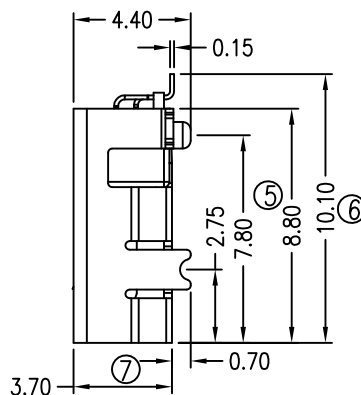
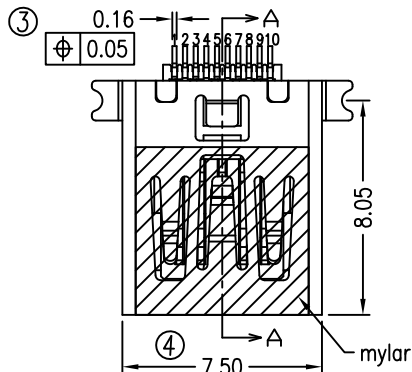
MODIFICATION

DRW

DATE



SECTION A-A
SCALE 1:1



备注:

1.材质:

1.1胶芯:LCP/PBT UL94V-0

1.2端子:C5210,镀金1μ"或3μ"

1.3外壳:C2680,镀雾锡80μ"以上或外壳镀全镍80μ"以上

2.主要特性:

2.1额定电流:1.0A

2.2接触阻抗:50mΩ MAX

2.3绝缘阻抗:100MΩ MIN 100V DC

2.4耐压测试:100V AC

2.5沾锡性:温度235±5℃,时间5±0.5s

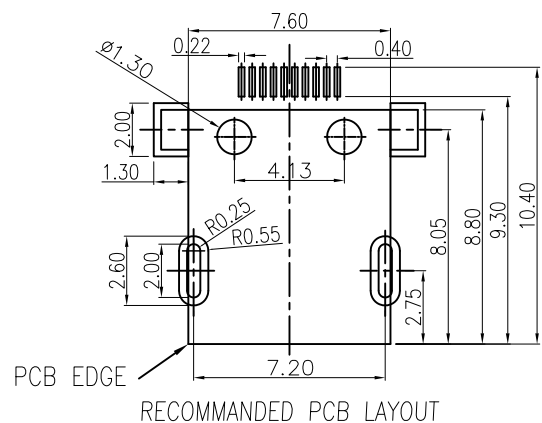
2.6整体插入力:3.57kgf MAX 整体拔出力:0.71kgf MIN

2.7使用寿命:5000次

2.8耐温性:烤箱测试:温度250±5℃,时间2分钟

2.9工作环境:温度:-30℃~+80℃;湿度:80% MAX

3.0圆圈标记尺寸表示重点检验尺寸,CPK值不小于1.33.



RECOMMENDED PCB LAYOUT

产品图 PRODUCT CHART DWG		深圳市精拓金电子有限公司 Shenzhen Jing Tuo Jin Electronics Co., Ltd.							
公差一览表 TOLERANCE UNLESS OTHERWISE		单位 UNITS	MM	制图 DRAWING	尹先华	制图料号 PRODUCT PART NO.	920-462A2021S10111		
X.	±0.35	X.	±5°	比例 SCALE	1:1	审核 CHKD	郭治富	产品名称 PRODUCT NO.	PHILIPS MINI 10PIN母座四脚前插后贴有柱端子 贴板贴吸吸卷带
.X	±0.20	.X	±2°	日期 DATE	2021-04-15	核准 APPD	黄国荣	角法 VIEW	版本 VER
.XX	±0.15	.XX	±1°						AO
.XXX	±0.10	.XXX	±0.5°						