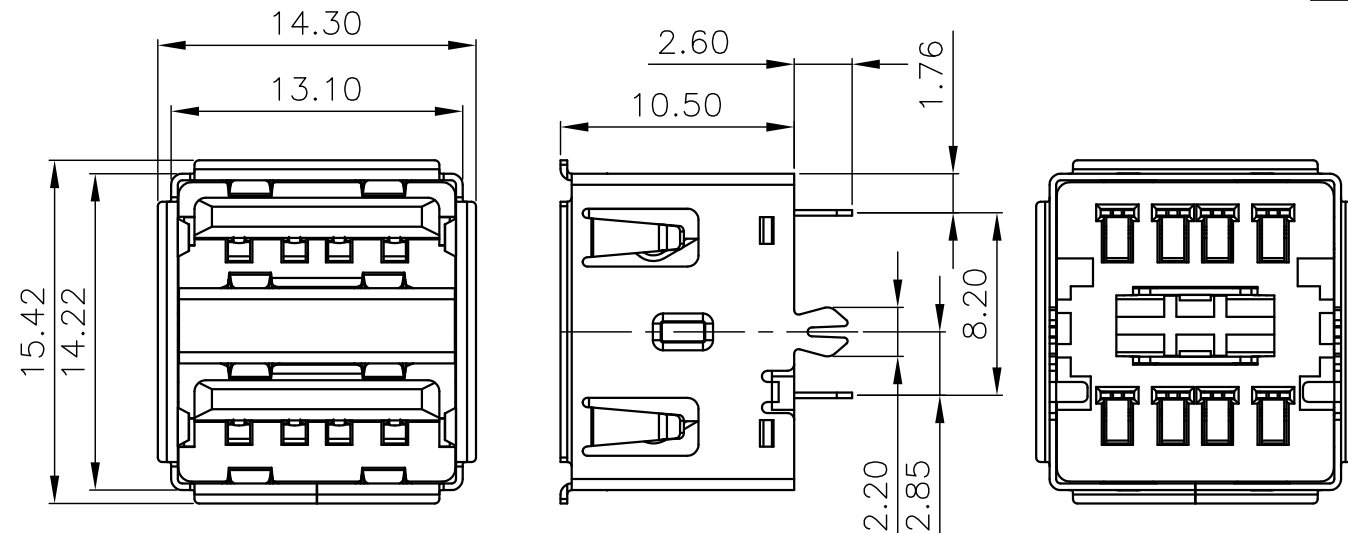
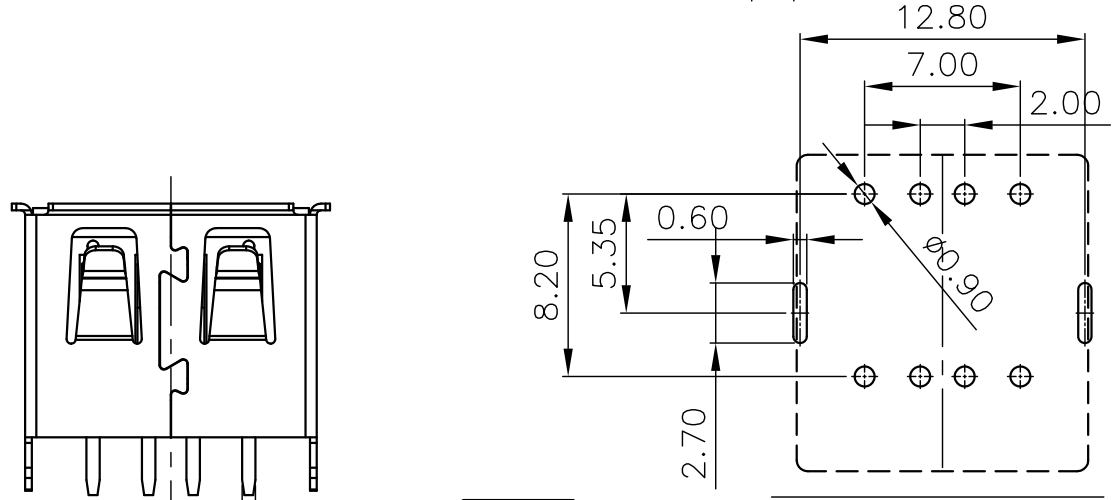


MAPX	MODIFICATION	DATE



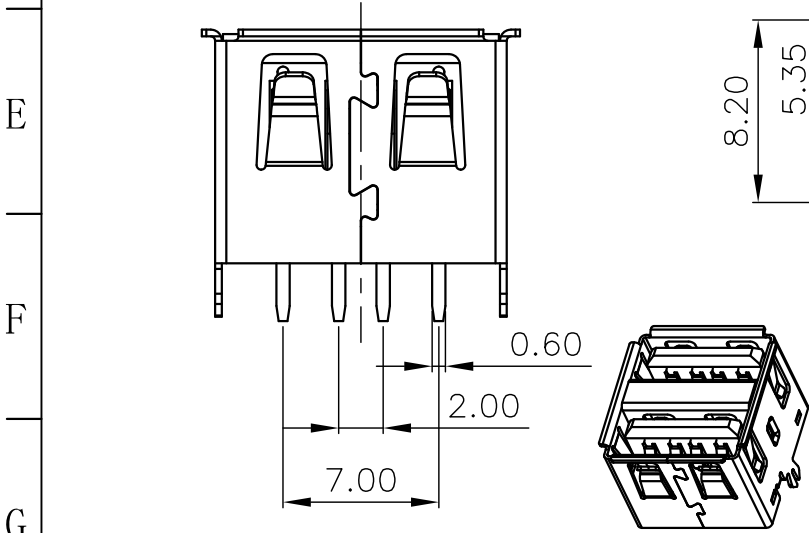
Note:

- Material:
  - Housing: High temperature thermoplastic with/black G/F,UL94v-0
  - Contact: copper alloy,t=0.25mm
  - Shell: copper/Ferroalloy alloy,t=0.30mm
- Specification:
  - Current rating:1.5A Max.
  - Dielectric withstanding voltage: 100 V(ac) for 1 min.
  - Contact resistance: 30 mΩ Max.
  - Insulation resistance: 100 MΩ Min.
  - Total mating force: 3.57 Kgf Max.
  - Total unmating force: 1.0 Kgf Min.
- Finish:
  - Contact: Plated Golg in Mating Area: Tin On Solder Talls  
Shell: Nickel Plating
- Environmental:
  - Temperature range: -55°C~85°C



P. C. B LAYOUT

- PART ON:
- 907-222AXXX1Y1XX
- 电镀规格: 02, 镀金1u" 04, 镀金3u" 07, 镀金15u" 08, 镀金30u"
  - 端子材质: 1, 青铜 2, 磷铜
  - 端子规格: D, 90度 Y, 180度 S, SMT贴板
  - 塑胶形态: 1, 双层短体 2, 双层半包
  - 塑胶颜色: 01, 白色 02, 黑色 03, 本色
  - 塑胶材质: 1, PBT 2, LCP 3, PA9T 4, PPA 5, PA6T
  - 对插方向: A, 正向 B, 反向
  - 外壳材质: 1, 铁壳 2, 铜壳
  - 插口类型: 1, 有边平弹 2, 无边平弹
  - 外壳脚型: 1, 弯脚 2, 直脚 3, 无脚 4, 鱼叉脚
  - 类别: 双层系列



<p>产品图 PRODUCT CHART DWG</p> <p>公差一览表 TOLERANCE UNLESS OTHERWISE</p> <table border="1"> <tr> <td>X.</td> <td>±0.30</td> <td>X.</td> <td>±5.°</td> </tr> <tr> <td>.X</td> <td>±0.25</td> <td>.X</td> <td>±2.°</td> </tr> <tr> <td>.XX</td> <td>±0.15</td> <td>.XX</td> <td>±1.°</td> </tr> <tr> <td>.XXX</td> <td>±0.10</td> <td>.XXX</td> <td>±0.5°</td> </tr> </table>		X.	±0.30	X.	±5.°	.X	±0.25	.X	±2.°	.XX	±0.15	.XX	±1.°	.XXX	±0.10	.XXX	±0.5°	<p>深圳市精拓金电子有限公司</p>			
X.	±0.30	X.	±5.°																		
.X	±0.25	.X	±2.°																		
.XX	±0.15	.XX	±1.°																		
.XXX	±0.10	.XXX	±0.5°																		
单位 UNITS	MM	制图 DRAWING	YANG	制图料号 PRODUCT PART NO.	907-411A1021Y10200																
比例 SCALE	1:1	审核 CHKD	郭志富	产品名称 PRODUCT NO.	AF180度10.5双层鱼叉脚有边平弹 铁壳PBT黑胶																
日期 DATE	2019. 11. 23	核准 APPD	黄国荣	角法 VIEW	版本 VER																
					AO																