

深圳市索瑞达电子有限公司

承认书

客户名称: EESS1239

客户料号: _____

产品名称: 功率电感

产品料号: SRYH.1040.YF470MT00

客户承认

承认后请签回,如下订单后未签回,视作默认,谢谢您的合作

发行日期	文件编号
2020-12-25	SRD-WI-13006

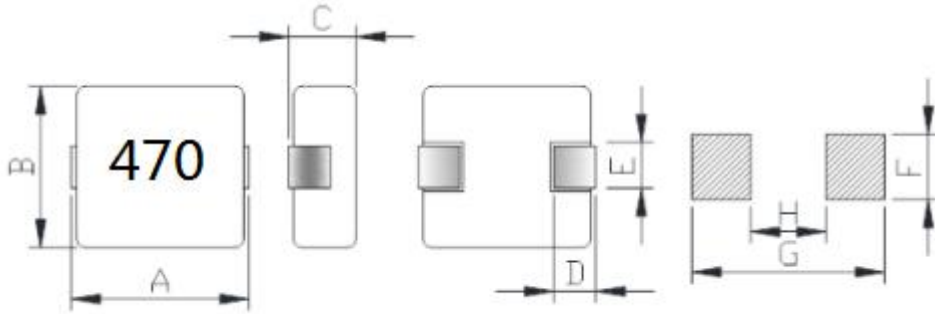
编制	审核	批准
黄小香	熊安勤	符妃团

深圳市索瑞达电子有限公司	文件编号	SRD-WI-13006	发行日期	2020-12-25
	版次	A	生效日期	2020-12-25
SRYH.1040.YF470MT00 样品承认书	修订次数	0	页 码	1 / 3

版本	更 改 履 历	更改人	更改时间
A	新发行：2020 年 12 月 25 日	黄小香	2020-12-25

深圳市索瑞达电子有限公司	文件编号	SRD-WI-13006	发行日期	2020-12-25
	版次	A	生效日期	2020-12-25
SRYH.1040.YF470MT00 样品承认书	修订次数	0	页 码	2 / 3

1. 外形尺寸：(单位：mm)



A	11.8MAX
B	10.8MAX
C	4.0MAX
D	2.0±0.5
E	3.0±0.3
F	4.1Ref
G	13.6Ref
H	5.4Ref

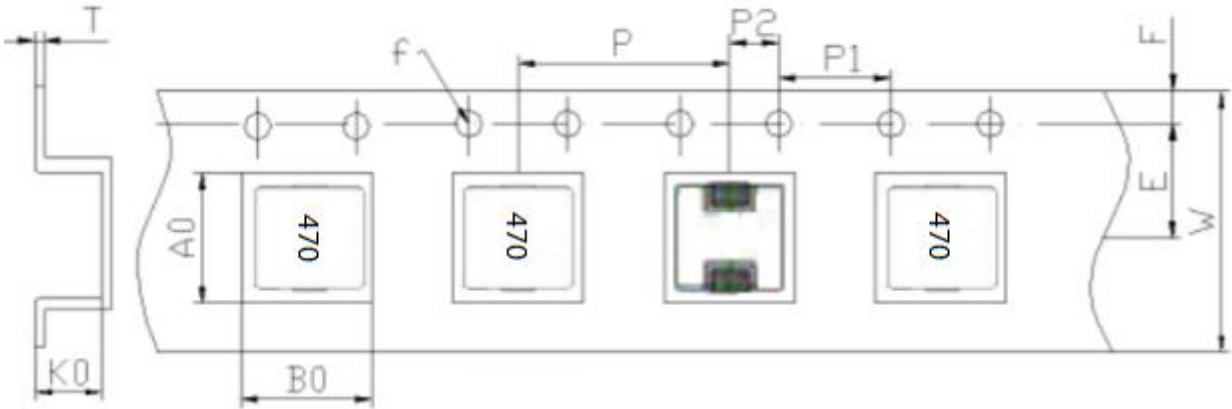
2. 电气特性：

电感量 L	47uH±20%	测试条件	100KHz/0.25V	测试仪器： ■ HP4287A ■ TH2817C ■ TH2817B/1773 ■ HK502BC ■ CH1062
直流电阻 (DCR)	158mΩ Max	测试条件		
电流 (IDC)	L(4.5A) TYP.	测试条件	100KHz/0.25V	
温升电流	2.8A TYP. (ΔT≤40℃)	测试条件	100KHz/0.25V	

注意事项：	修改记录：
1: 包装:500PCS/REEL.	1.
2: 产品包装需用热封带	2:
3: 产品为一体成型	3:
4:	4:
5:	5:

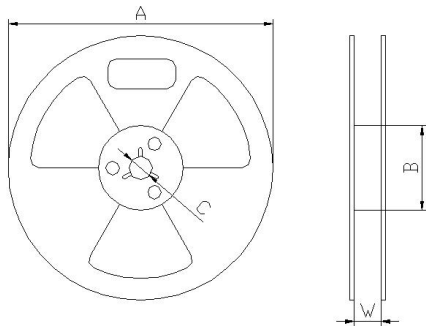
深圳市索瑞达电子有限公司	文件编号	SRD-WI-13006	发行日期	2020-12-25
	版次	A	生效日期	2020-12-25
SRYH.1040.YF470MT00 样品承认书	修订次数	0	页 码	3 / 3

5. 载带尺寸：(单位：mm)



Series	A0	B0	W	E	F	ϕf
	12.0±0.1	11.0±0.1	24.0±0.3	7.5±0.1	1.75±0.1	1.5±0.1
SRYH.1040.YF	P	P1	P2	K0	T	
	16.0±0.1	4.0±0.1	2.0±0.1	4.2±0.1	0.35±0.1	

6. 带盘尺寸：(单位：mm)



A	330±0.5
B	100±0.5
C	13.5±0.5
W	24.5±0.5

7. 包装数量：

项目	数量 (PCS)	尺寸规格 (mm)
盘	500	13"
内盒		
外箱		

注意事项：

- 1: 载带前空格留 20PCS, 后空格留 30PCS。
- 2: 热封上带。