



## 产品规格书

### Production Specification

客户名称 (Customer name) : \_\_\_\_\_

产品名称 (Production name) : 3535

型号 (Model) : M3535N1UVS8U12-365

编号 (Part number) : \_\_\_\_\_

日期 (Date) : \_\_\_\_\_

深圳市银月光科技有限公司 Shenzhen Silverlight Technologies Co.Ltd			
编制 Prepared by	审核 Checked by	核准 Approved by	市场部 Market Dept.
谢储信	郑素云	Jam	张中良

客户确认 CUSTOMER CONFIRMATION		
确认 Confirmed by	审核 Checked by	核准 Approved by

备注: 请检测后签回贵司的宝贵意见, 谢谢支持!



## 目录

1. 特性
2. 应用范围
3. 成品外观尺寸
4. 最大额定值
5. 光电特性参数
6. 典型光电参数曲线
7. BIN级参数
8. 编带规格
9. 包装方式
10. 标签描述
11. 可靠度实验项目及条件
12. 使用注意事项

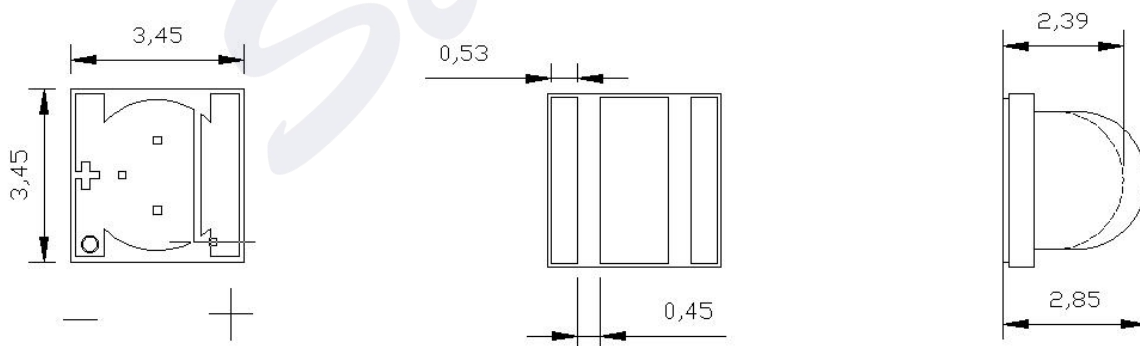
## 1.特性

- ◆ 封装尺寸 3.5\*3.5\*2.39mm
- ◆ 符合 RoHS 标准
- ◆ 封装形式: Molding 封装
- ◆ 焊接方式: 回流焊
- ◆ 采用大品牌芯片封装能量稳定
- ◆ 采用陶瓷基板封装

## 2.应用范围

- ◆ 油墨、UV 胶水、油漆等需要快速、高效固化的领域
- ◆ 刑侦检测、玉石检测、文物鉴定、琥珀检测、筹码防伪、荧光粉检测、细微裂缝检测、护照身份证件鉴伪等

## 3. 成品外观尺寸



备注: 1.所有尺寸单位均以 mm 单位.

2.在没有明确标注的情况下正负公差为 0.1mm



## 4. 最大额定值 (Ta=25°C)

项目	缩写	额定值	单位
正向电流	IF <sub>F</sub>	700	mA
光功率	IV	500-900	mw
峰值正向电流	IFP	1000	mA
反向电压	VR	5	V
漏电流	IR	10	μA
工作温度	Topr	-40~85	°C
存储温度	Tstg	5~30	°C
焊接温度	Tsld	回流焊 240°C 不超过 5s 手动焊接 300°C 不超过 3s	°C
ESD 等级 (HBM)	ESD	2000	V

(脉冲宽度 ≤ 10ms, 占空比 ≤ 0.1)

## 5. 主要光电参数 (Ta=25°C)

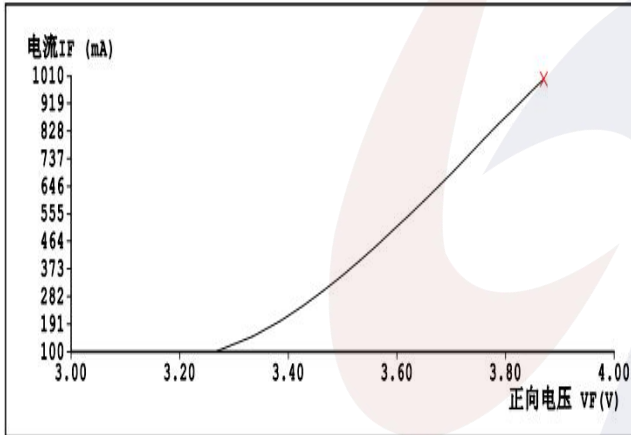
项目	符号	测试条件 (mA)	最小值	典型值	最大值	单位
正向电压	VF	IF=700mA	3.2	-	4.0	V
正向电流	IF	-	-	700	-	mA
光功率	IV	-	-	500	-	mW
发光角度	2θ <sub>1/2</sub>	IF=700mA	60	120	-	°
波长	λ <sub>p</sub>	IF=700mA	360	365	370	nm
热阻	R	IF=700mA		4.5		°C/W

注:

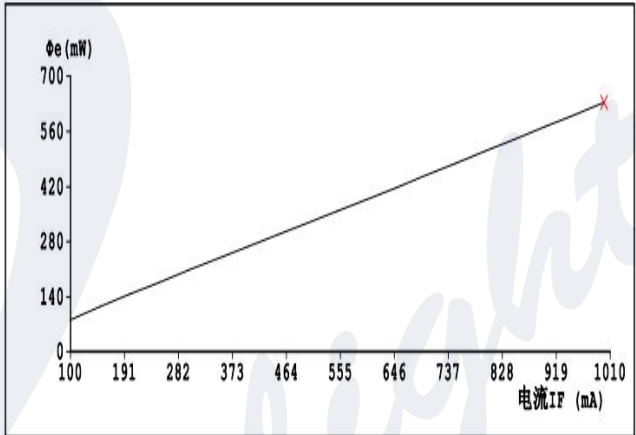
为了获得更好的稳定输出, UV-LED 需要良好的散热环境或者散热系统, 建议灯珠在工作状态中, 支架温度不要超过 50°C。

## 6. 典型光电参数曲线

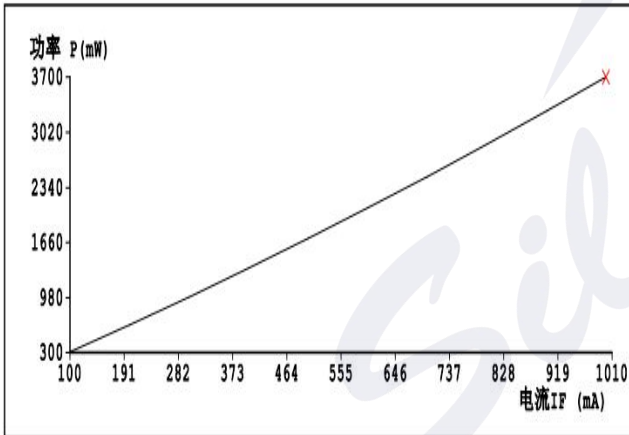
电流与电压



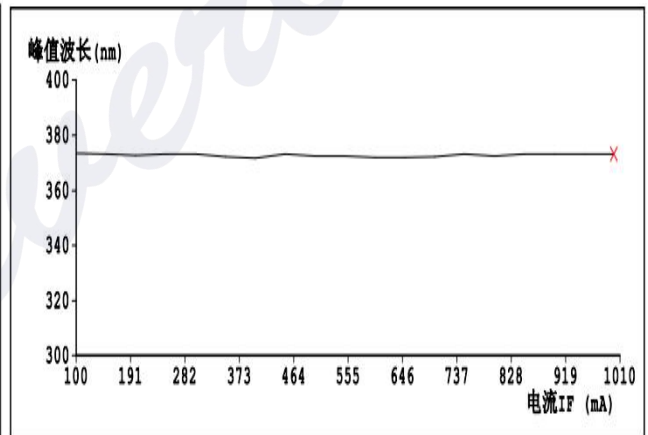
电流与光功率



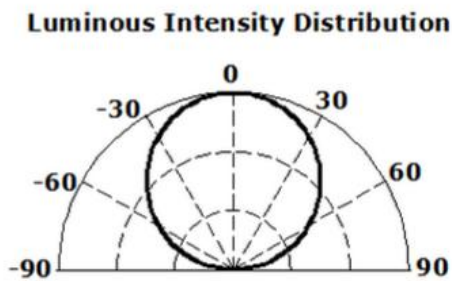
电流与功率



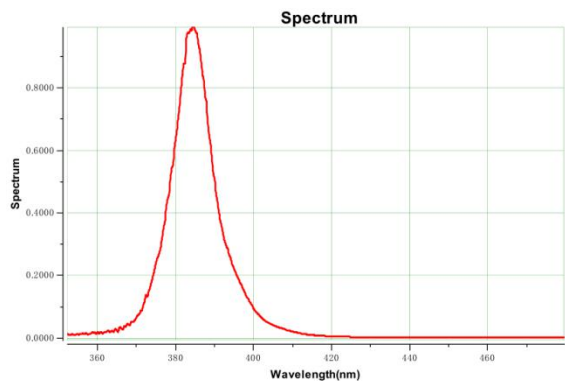
电流与峰值波长



发光角度



光谱波长



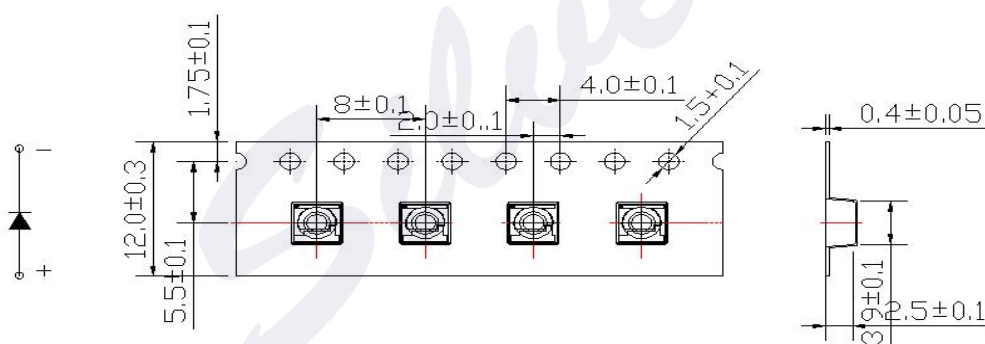


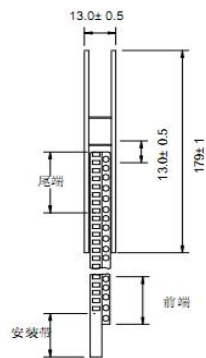
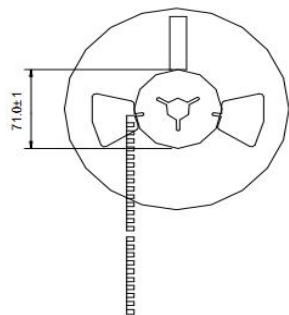
## 7. BIN 级参数

(1) 正向电压  $V_F$  (公差:  $\pm 0.05V @ I_F = 350mA$ )

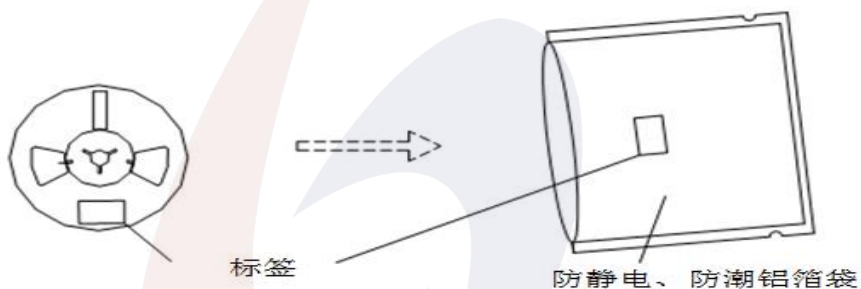
最小值(V)	最大值(V)
3.0	3.2
3.2	3.4
3.4	3.6
3.6	3.8

## 8. 编带规格: 1000PCS/卷

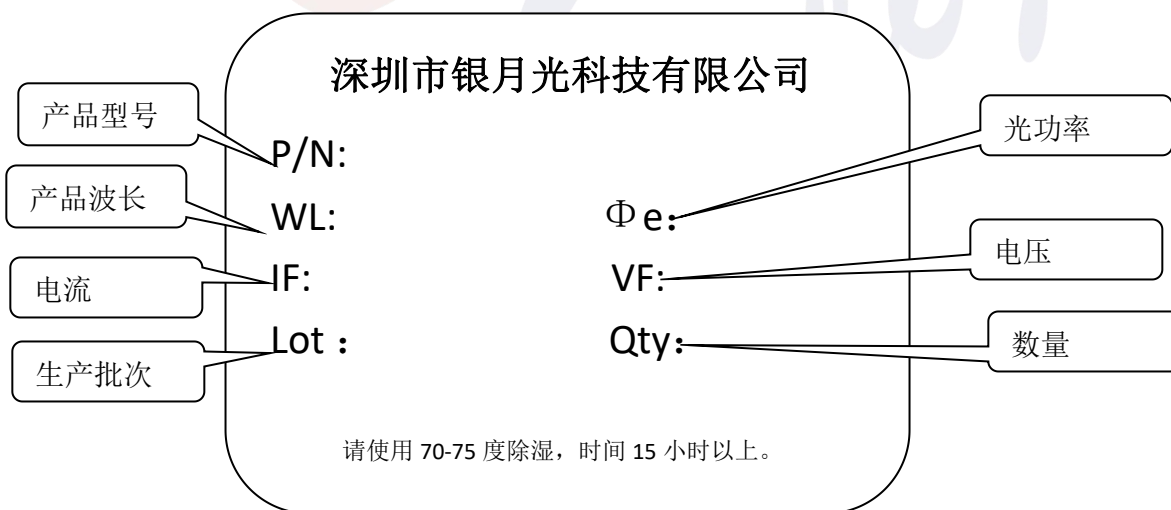




## 9. 包装方式



## 10. 标签描述







## 11. 可靠度实验项目及条件

检测项目	测试条件	测试电流	测试时间	测试数量	通过率
冷热冲击	Ta*: -40°C~85°C, 1min (10sec) 1min	N/A	50 cycles	25	100%
温度循环	Ta: -40°C~25°C~85°C~25°C 30min 5min 30min 5min	N/A	20 cycles	25	100%
抗潮	Ta: 25°C~85°C~-10°C, RH = 90% 24 hrs/1 cycle	N/A	10 cycles	25	100%
高温储存	Ta = 120 °C	N/A	1000 hrs	25	100%
高温高湿 储存	Ta = 85°C, RH = 90%	N/A	200 hrs	25	100%
低温储存	Ta = -40 °C	N/A	1000 hrs	25	100%
振动实验	100—2000—100Hz Sweep 4min 200m/s <sup>2</sup> , 3向, 4周期	N/A	48 min	25	100%
可焊性实 验	245 °C, 5sec (先在蒸汽 中老化16小时)	N/A		25	100%
回流焊耐 热实验	240 °C, 5sec	N/A		25	100%



# 深圳市银月光科技有限公司

抗静电能力 可靠度实验	$R = 1.5 \text{ k}\Omega$ , $C = 100\text{pF}$ , $V = \pm 2\text{kV}$ , 3次	Shenzhen Silverlight Technologies Co., Ltd	100%
----------------	--	--	------

不合格判定标准:

IV: 衰减超过 30%

Vf: 变化超过 20%

- 备注: 1、同一项实验结果的测试需在 2 个小时之内完成;  
2、测试必须在每项实验完成后、材料恢复正常环境条件下才能进行。

## 12、使用注意事项

### (1) 储存:

- 为避免受潮的影响, 我们建议产品在未开包装前储存条件为 5-30°C, 相对湿度小于 60%;
- 已开包装的 LED 光源请在 24H 内使用安装完毕, 如未用完之产品, 请进行除湿并抽真空后密封保存。开封超过一周或湿度卡发生变化时, 请务必进行除湿, 除湿条件: 60°C±5°C, 12H;
- 产品密封保存有效使用期为一年。

### (2) 组装注意事项:

- 焊接条件: 此产品必须使用回流焊接的作业方式, 回流曲线最高温度不可超过 240°C. 作业或存放过程中不可有 1000g 以上的外力或尖锐物体作用于灯珠表面 (如压力, 摩擦等外力以及钳子镊子等工具), 以免造成元件损伤;
- 如果超出此使用条件, 我们将不能保证产品的稳定性, 如需使用超出的操作条件, 请务必进行风险评估。

### (3) 防静电措施:

# 深圳市银月光科技有限公司

● 请采取足够的措施来防止静电产生，比如带静电环或防静电手指套等；每个制造工程关于产品（工厂、设备、机器、载波机和运输单位）应当连接地面，避免产品电气带电。

## (4) 温度控制：

● 为确保在组装时降低接触热阻，请注意在组装过程中，散热片采用良好品质的导热膏涂布均匀且分布面积合理，不可出现太少或高低不平等现象。

● 散热介质需保证电介质耐压测试至少通过 500V。

## (5) 驱动控制：

● 本产品需使用恒流源进行驱动，且输出电流符合规格书上的功率使用范围，如需使用恒压源或其他使用条件，请进行使用效果风险评估。

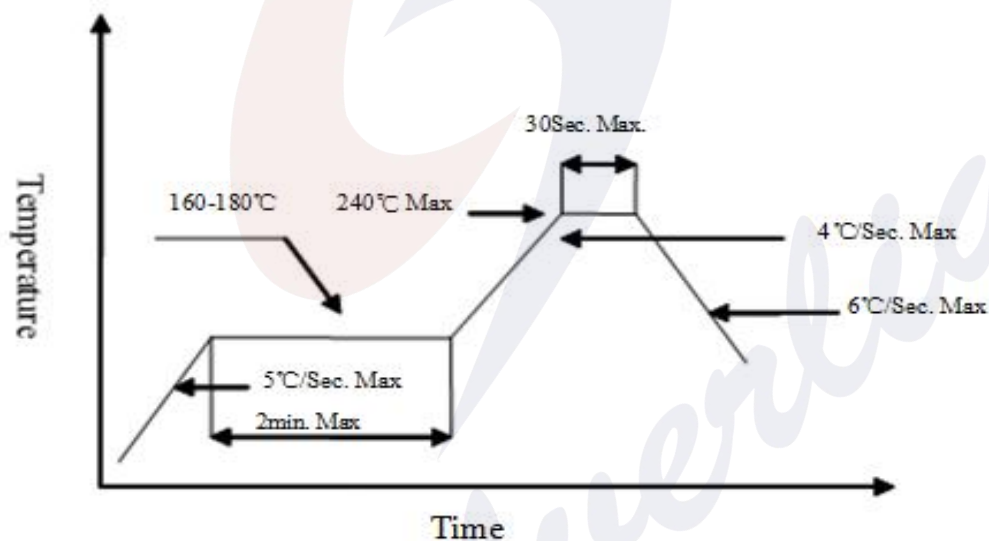
## (6) 其他：

● 本产品不可在以下条件下使用，如果产品在以下条件下使用，请评估其使用风险和效果：

---直接或间接的打湿或受潮，比如淋雨等；

---被海水损害或侵蚀。

● 亮，秒；  
● 可能



直接点  
超过 5  
40°C极大

# 深圳市银月光科技有限公司



Shenzhen Silverlight Technologies Co.Ltd

地址: 深圳市光明新区田寮路 220 号 44 栋

业务联系人/ (签章) :

11

电话: 0755-81455185 81455007

手机:

FORM-YYG-SA-003-A