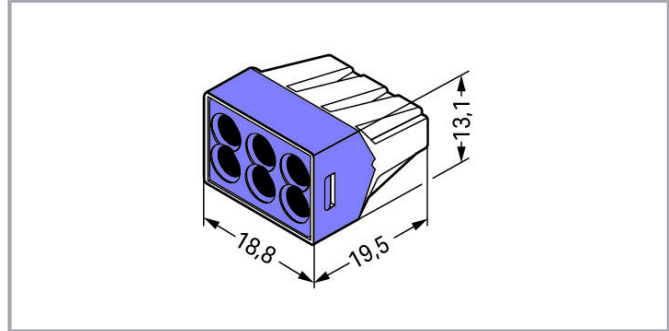


## 规格书 | 型号: 773-106

接线盒用导线连接器; 适用于单股和多股导线; max. 2.5 mm<sup>2</sup>; 6线; 透明外壳; 紫色罩盖; 最大工作环境温度 60 °C; 2,50 mm<sup>2</sup>; 多种颜色



[www.wago.com/773-106](http://www.wago.com/773-106)



### 产品描述

#### 说明:

#### 连接铝导线

"Alu-Plus" 4 mm<sup>2</sup>/12 AWG

"Alu-Plus"

- 夹紧时自动损坏氧化膜。
- 抑制夹持点再次氧化。
- 防止铝导线与铜导线之间的电解腐蚀(当两种导线被接入相同接线端子时)。
- 提供长期防侵蚀保护。

(PUSH WIRE®) 万可建议先对铝导线进行清洁处理"Alu-Plus"

此外"Alu-Plus"

2.5 mm<sup>2</sup> = 16 A

变更声明。 敬请关注进一步的产品说明文件！

WAGO Electronic (Tianjin) Co., Ltd.  
No.5, Quan Hui Road  
Wuqing Development Area | Tianjin 301700  
Tel.: +86 22 59677688 | Fax: +86 22 59617668  
Email: info-cn@wago.com

您有关于我们产品的任何问题吗？  
我们非常乐意接听您的来电， +86 (022) 59677688。

4 mm<sup>2</sup> = 22 A**安全信息1:****安全信息2:**0.75 mm<sup>2</sup>/18 AWG**数据****电气参数****Ratings per IEC/EN**

|              |                           |
|--------------|---------------------------|
| 额定电气参数依据的标准  | IEC/EN 60664-1            |
| 额定电压(II/2)   | 400 V                     |
| 额定浪涌电压(II/2) | 4 kV                      |
| 额定电流         | 24 A                      |
| 图例(额定电气参数)   | (II / 2) △ 过电压类别III/污染等级2 |

**接线参数**

|         |  |
|---------|--|
| 连接技术    | 插线式弹簧接线单元(PUSH WIRE®)                        |
| 执行类型    | 推入式  |
| 可连接导线材料 | 铜<br>铝                                       |
| 单股导线    | 0.75 ... 2.5 mm <sup>2</sup> / 18 ... 12 AWG |
| 多股绞合导线  | 1.5 ... 2.5 mm <sup>2</sup> / 16 ... 12 AWG  |
| 剥线长度    | 12 mm / 0.47 英寸                              |
| 连接点总数   | 6  |
| 电位总数量   | 1  |
| 接线类型    | 侧面接线   |

**Geometrical Data**

|    |                      |
|----|----------------------|
| 宽度 | 18.8 mm / 0.74 inch  |
| 高度 | 13.1 mm / 0.516 inch |
| 深度 | 19.5 mm / 0.768 inch |

**材料参数**

|          |      |
|----------|------|
| 颜色       | 多种颜色 |
| 罩盖颜色     | 紫色   |
| UL94阻燃等级 | V2   |

变更声明。敬请关注进一步的产品说明文件！

WAGO Electronic (Tianjin) Co., Ltd.  
No.5, Quan Hui Road  
Wuqing Development Area | Tianjin 301700  
Tel.: +86 22 59677688 | Fax: +86 22 59617668  
Email: info-cn@wago.com

您有关于我们产品的任何问题吗？  
我们非常乐意接听您的来电，+86 (022) 59677688。

|      |          |
|------|----------|
| 火灾荷载 | 0.076 MJ |
| 重量   | 3.5 g    |

## Environmental Requirements

|             |       |
|-------------|-------|
| 允许环境温度(运行时) | 60 °C |
|-------------|-------|

## 商业数据


|               |                     |
|---------------|---------------------|
| Product Group | 7 (Push Wire Conn.) |
| 包装类型          | BOX                 |
| 原产国           | CN                  |
| GTIN          | 4044918397681       |
| 海关税号          | 85369010000         |

## 认证 / 证书

### 国家特定认证

| 标识   | 认证  | 其他认证信息   | 认证名称               |
|--|---|----------|--------------------|
|   | <b>CCA</b><br>UL International Demko A/S                  | EN 60998 | CCA-DK<br>No. 2520 |
|  | <b>CSA</b><br>DEKRA Certification B.V.                    | C22.2    | 15411<br>(LR46759) |
|  | <b>KEMA/KEUR</b><br>DEKRA Certification B.V.              | EN 60998 | 71-<br>101747      |
|  | <b>ÖVE</b><br>Österreichischer Verband für Elektrotechnik | EN 60998 | 1193-031-<br>09    |

### 船级社认证

| 标识   | 认证  | 其他认证信息   | 认证名称                     |
|--|---|----------|--------------------------|
|  | <b>ABS</b><br>American Bureau of Shipping | -        | 18-<br>HG1755093-<br>PDA |
|  | <b>BV</b>                                 | EN 60998 | 11914/D0                 |

变更声明。敬请关注进一步的产品说明文件！

WAGO Electronic (Tianjin) Co., Ltd.  
No.5, Quan Hui Road  
Wuqing Development Area | Tianjin 301700  
Tel.: +86 22 59677688 | Fax: +86 22 59617668  
Email: info-cn@wago.com

您关于我们产品的任何问题吗？  
我们非常乐意接听您的来电， +86 (022) 59677688。



Bureau Veritas S.A.

BV

**DNV GL**

Det Norske Veritas, Germanischer Lloyd

EN 60998

TAE000015T

**LR**

Lloyds Register

EN 60998


04/20013  
(E8)**UL-Approvals**

| 标识  | 认证   | 其他认证信息   | 认证名称       |
|---|--|----------|------------|
|  | <b>UL</b><br>UL International Germany GmbH | UL 486C  | E69654     |
|  | <b>UL</b><br>UL International Germany GmbH | EN 60998 | D-03479-A1 |

**可選配件****General accessories**

|   |  |  |
|---|--|--|
|  | <b>型号: 249-130</b><br>注射器; 容量: 20ml "Alu-Plus"端子封胶 | <a href="http://www.wago.com/249-130">www.wago.com/249-130</a> |
|---|--|--|

**Mounting adapter**

|   |   |  |
|---|---|--|
|  | <b>型号: 773-332</b><br>轨装支架; 773系列 - 2.5 mm <sup>2</sup> / 4 mm <sup>2</sup> / 6 mm <sup>2</sup> ; 适于DIN-35导轨安装/螺钉安装; 橙色 | <a href="http://www.wago.com/773-332">www.wago.com/773-332</a> |
|---|---|--|

**下载****文档****Additional Information**

|                        |           |               |    |
|------------------------|-----------|---------------|----|
| Technical explanations | 2019年4月3日 | pdf<br>2.2 MB | 下载 |
|------------------------|-----------|---------------|----|

变更声明。敬请关注进一步的产品说明文件！

WAGO Electronic (Tianjin) Co., Ltd.  
No.5, Quan Hui Road  
Wuqing Development Area | Tianjin 301700  
Tel.: +86 22 59677688 | Fax: +86 22 59617668  
Email: [info-cn@wago.com](mailto:info-cn@wago.com)

您有关于我们产品的任何问题吗？  
我们非常乐意接听您的来电，+86 (022) 59677688。

## CAD/CAE-Data

### CAE data

WSCAD Universe 773-106

URL

下载

## Environmental Product Compliance

### Compliance Search

Environmental Product Compliance 773-106

URL

下载

接线盒用导线连接器; 适用于单股和多股导线; max. 2.5 mm<sup>2</sup>; 6线; 透明外壳; 紫色罩盖;  
最大工作环境温度 60 °C; 2,50 mm<sup>2</sup>; 多种颜色

## Installation Notes

变更声明。 敬请关注进一步的产品说明文件！

WAGO Electronic (Tianjin) Co., Ltd.  
No.5, Quan Hui Road  
Wuqing Development Area | Tianjin 301700  
Tel.: +86 22 59677688 | Fax: +86 22 59617668  
Email: [info-cn@wago.com](mailto:info-cn@wago.com)

您有关于我们产品的任何问题吗？  
我们非常乐意接听您的来电， +86 (022) 59677688。