

深圳市索瑞达电子有限公司

承认书

客户名称: _____

客户料号: _____

产品名称: 共模电感

产品料号: SBCM.7060.YF 系列

客户承认

承认后请签回,如下订单后未签回,视作默认,谢谢您的合作

发行日期	文件编号
2019-04-16	SRD-WI-7572

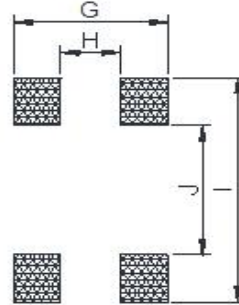
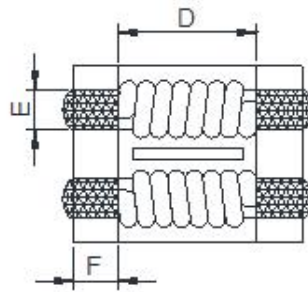
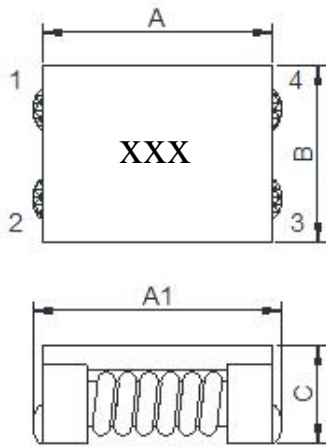
编制	审核	批准
黄小香	熊安勤	符妃团

深圳市索瑞达电子有限公司	文件编号	SRD-WI-7572	发行日期	2019-04-16
	版次	A	生效日期	2019-04-16
SBCM.7060.YF 系列 样品承认书	修订次数	0	页 码	1 / 4

版本	更 改 履 历	更改人	更改时间
A	新发行：2019 年 04 月 16 日	黄小香	2019-04-16

深圳市索瑞达电子有限公司	文件编号	SRD-WI-7572	发行日期	2019-04-16
	版次	A	生效日期	2019-04-16
SBCM.7060.YF 系列 样品承认书	修订次数	0	页 码	2 / 4

1. 外形尺寸：(单位：mm)

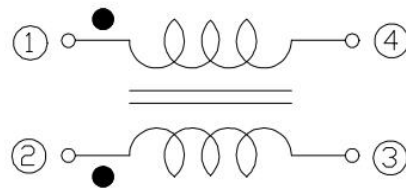


A	7.0±0.5
A1	7.5±0.5
B	6.0±0.5
C	3.8 Max
D	3.5 Typ
E	1.5 Typ
F	1.7 Typ
G	5.0 Typ
H	1.5 Typ
I	8.0 Typ
J	3.0 Typ

2. 注意事项:

- ①. 印字：白色 3.7*2.4mm (Arial 字体) ；
- ②. 平整度：0.1mm MAX

3. 原理图:



3. 电气特性:

CUSTOMER P/N	Impedance (Ω) @100MHz		Rated Voltage (V)Max.	DCR (mΩ)Max.	Rated Current (A)Max.	IR (MΩ) Min	Marking
	MIN	Typ					
SBCM.7060.YF400TT00	40	70	125	5	15.0	10	400
SBCM.7060.YF101TT00	100	140	125	10	9.0	10	101
SBCM.7060.YF301TT00	225	300	125	10	5.0	10	301
SBCM.7060.YF501TT00	275	450	125	10	5.0	10	501
SBCM.7060.YF601TT00	500	700	125	15	4.0	10	601
SBCM.7060.YF701TT00	500	700	125	15	4.0	10	701
SBCM.7060.YF102TT00	800	1020	125	17	3.0	10	102
SBCM.7060.YF132TT00	910	1300	125	21	2.5	10	132
SBCM.7060.YF272TT00	2000	2700	125	63	1.0	10	272
SBCM.7060.YF302TT00	2500	3000	125	75	0.9	10	302

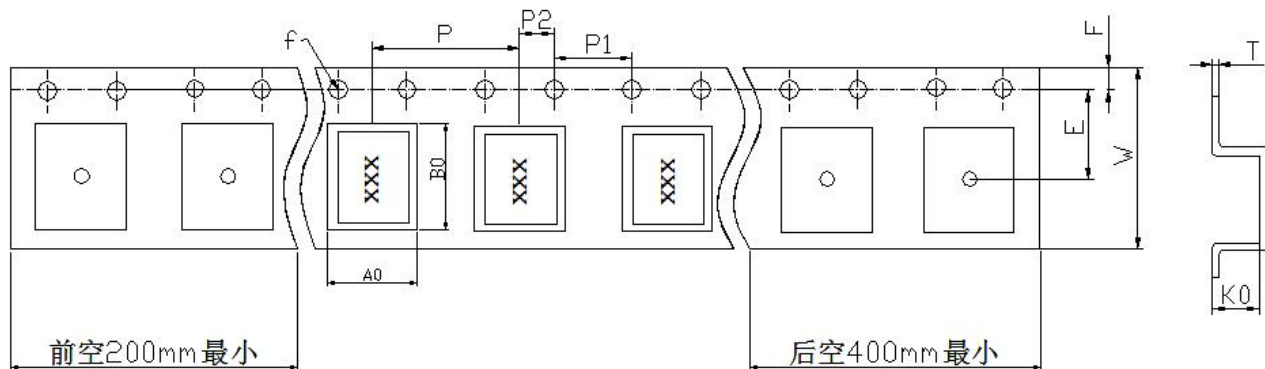
深圳市索瑞达电子有限公司	文件编号	SRD-WI-7572	发行日期	2019-04-16
	版次	A	生效日期	2019-04-16
SBCM.7060.YF 系列 样品承认书	修订次数	0	页 码	3 / 4

4. 材料清单:

NO.	ITEM	DESCRIPTION	SUPPLIER
1	CORE	FERRITE	FENGYIN OR EQ
2	WIRE	P180 Grd1	ELEKTRISOLA OR EQ
3	CASE	LCP	LIAN CHENG OR EQ
4	ADHESIVE	EPOXY RESIN	NAGASE OR EQ
5	SOLDER	Sn99.3:Cu0.7	SHENMAO OR EQ

5. 包装:

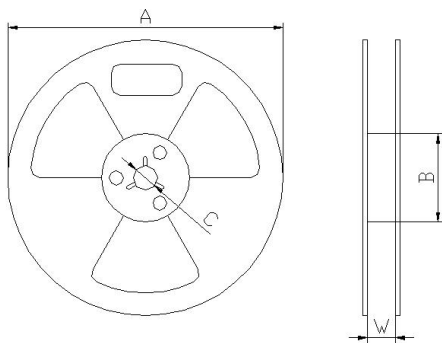
(1) 编带尺寸: (单位: mm)



Series	W	P	P2	P1	E
	16.0±0.1	12±0.1	4.0±0.1	2.0±0.1	11.5±0.1
SBCM.7060	F	A0	B0	K0	T
	1.75±0.1	6.7±0.1	8.2±0.1	4.0±0.1	0.40±0.1

深圳市索瑞达电子有限公司	文件编号	SRD-WI-7572	发行日期	2019-04-16
	版次	A	生效日期	2019-04-16
SBCM.7060.YF 系列 样品承认书	修订次数	0	页 码	4 / 4

(2) 带盘尺寸：(单位：mm)



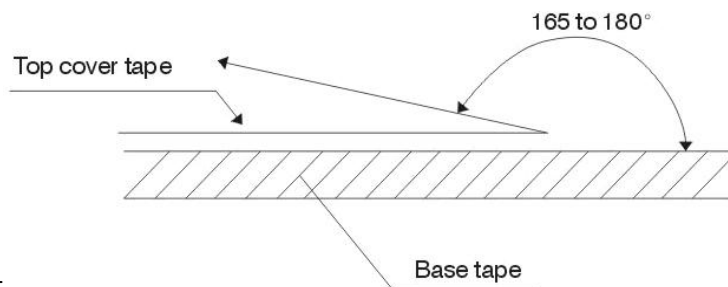
A	330±0.5
B	100±0.5
C	13.5±0.5
W	16.5±0.5

注意事项：

- ①：载带前空格留 15PCS，后空格留 25PCS。
- ②：热封上盖带。
- ③：胶盘为一体胶盘。

(3) 盖带剥离强度

盖带	0.3~0.95N (30gf~95gf)
----	-----------------------



测试条件：

- 1) 剥离角度: 165°~180° vs. carrier tape.
- 2) 剥离速度: 300 mm/min±10%.

(4) 包装数量

项目	数量 (PCS)	尺寸规格 (mm)
盘	1500	13"
内盒	4500	
外箱	9000	