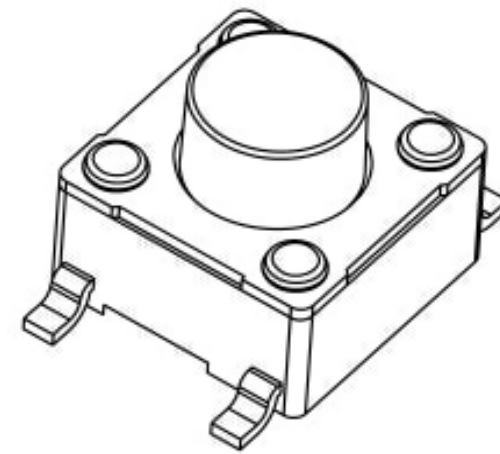
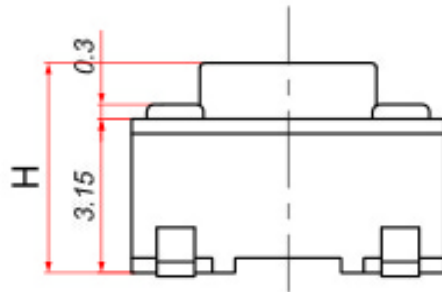
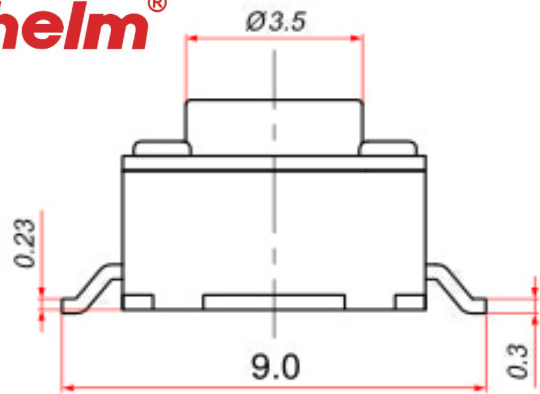
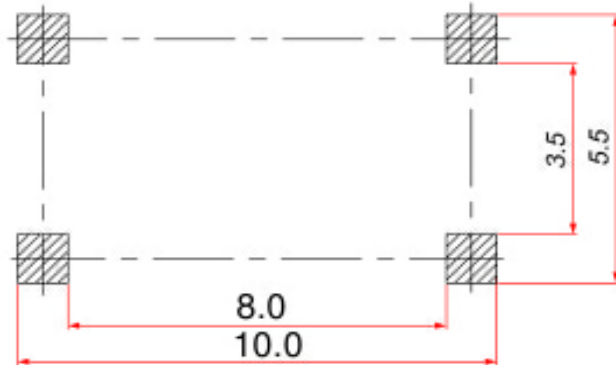
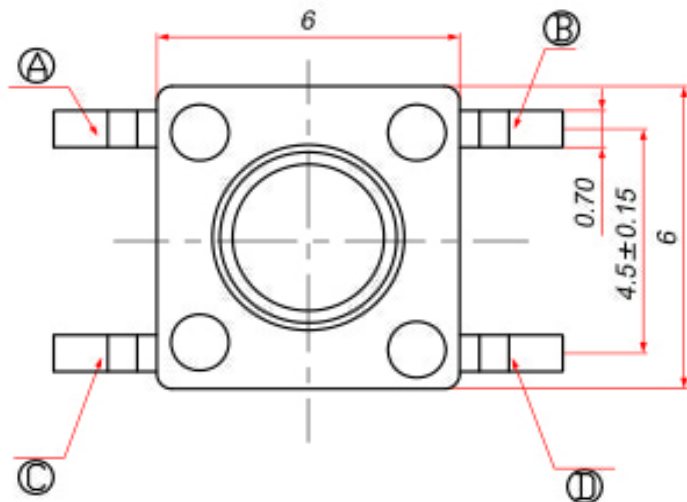


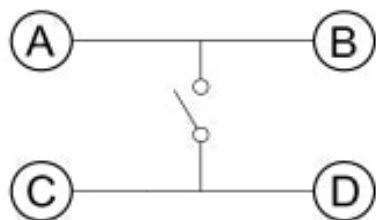
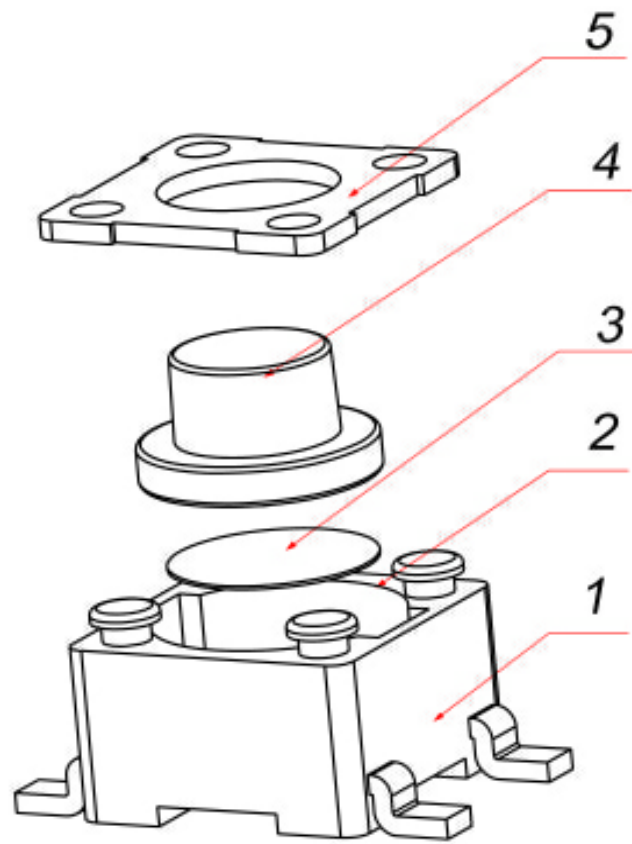
尺寸范围	未注公差值
0~3	±0.1
3~6	±0.15
6~9	±0.2
9~12	±0.25
12~15	±0.3



- 1. Rating: DC12V 50mA.
- 2. Travel: 0.3 ± 0.1mm.
- 3. Operating Force: 250/180 ± 30gf
- 4. Contact Resistance: 50mΩ Max.
- 5. Life: 80,000 Cycles Min.



印制线路板
Recommended P.C.B layout



电路简图
SCHEMATIC

序号	名称	材料	颜色	备注
NO.	DESCRIPTION	MATERIAL	COLOR	REMARK
5	盖板	铁	—	镀铜锡
4	按钮	PPA	黑/白	
3	弹片	覆银铜	—	进口
2	底座	PPA	黑	
1	嵌件	黄铜	—	镀银

深圳市金航标电子有限公司		WWW.BDS666.COM		
KH-6X6X13H-STM		0755-83044319		
CUSTOMER COPY	名称	6*6 贴片轻触开关		
TYPE NO.	料號	RS6647WA-LF		
PART NO.(OLD)	圖號	A		
DRAWING NO.	歌德碼			

工程變更通知單 ECN(DCN) NO.	版次 REV	日期 DATE	說明 DESCRIPTION	改變 CHANGE	承認 APPRO.	繪圖員 DRAW	設計 DESIGN	校閱 CHECK	承認 APPRO.	SCALE	UNIT	mm	A4	圖標
	PA	07/12/29								5:1				
GENERAL TOLERANCE UNLESS OTHERWISE NOTED														