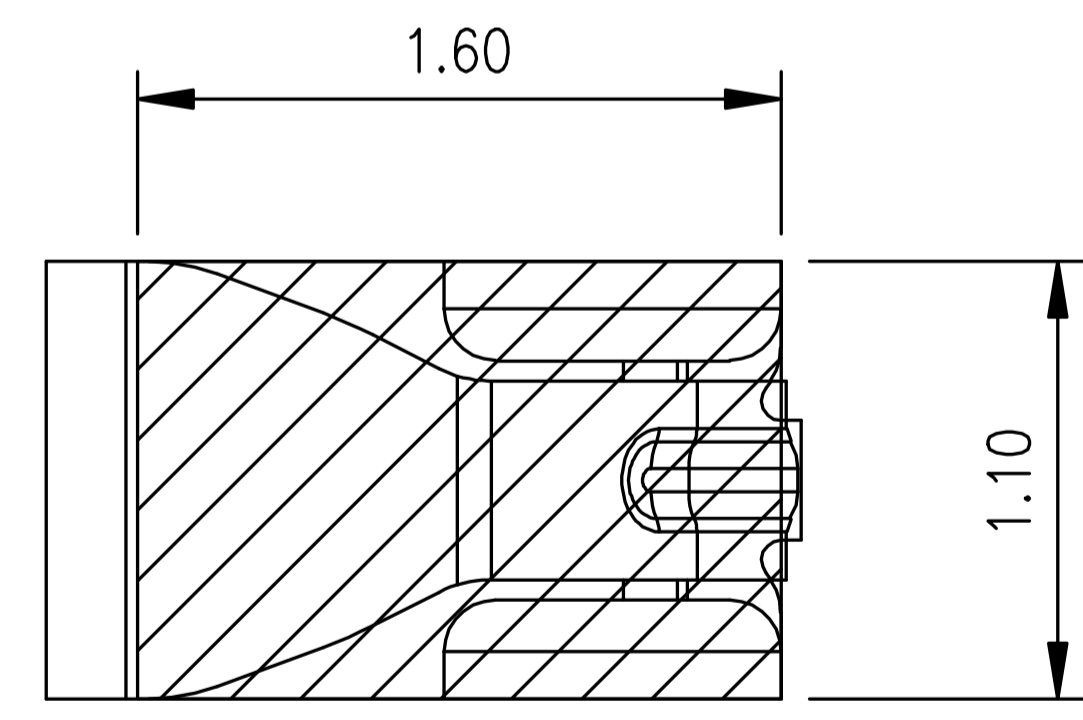
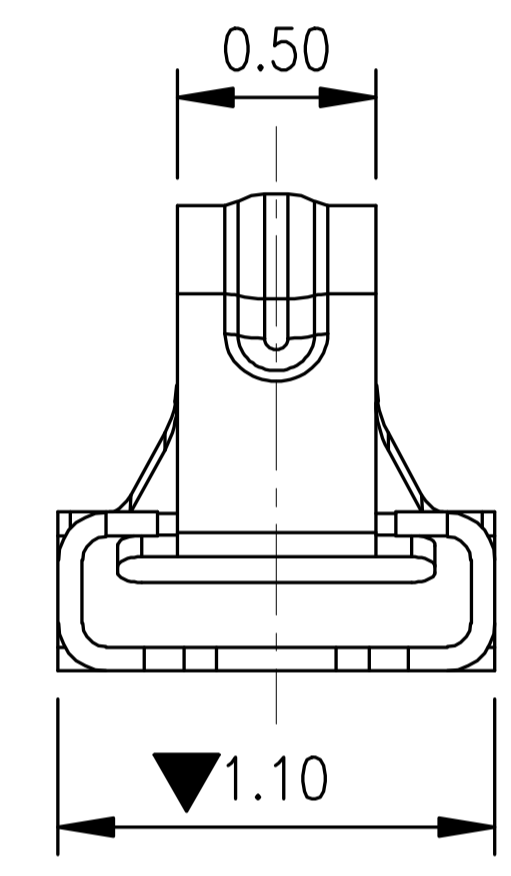
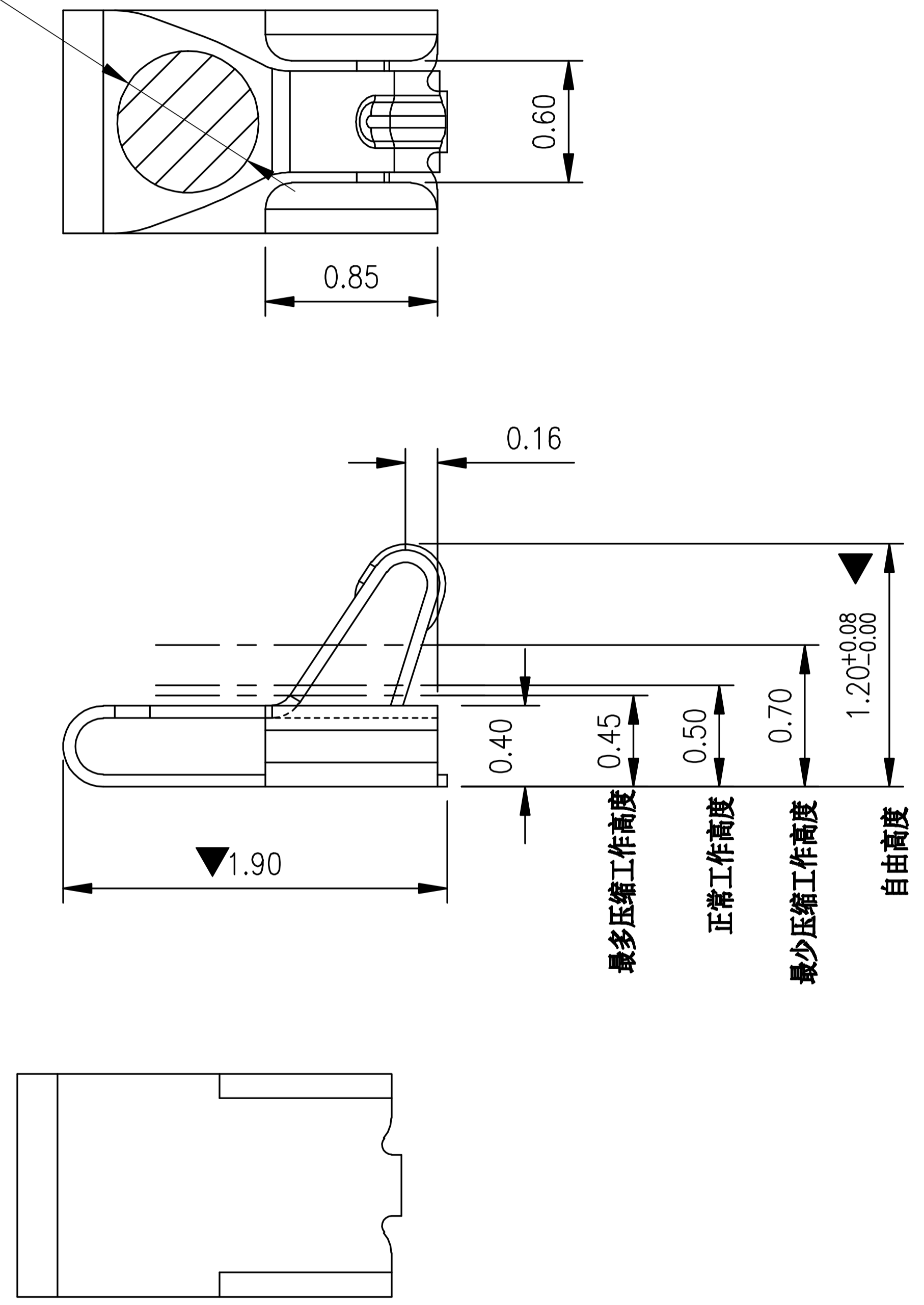




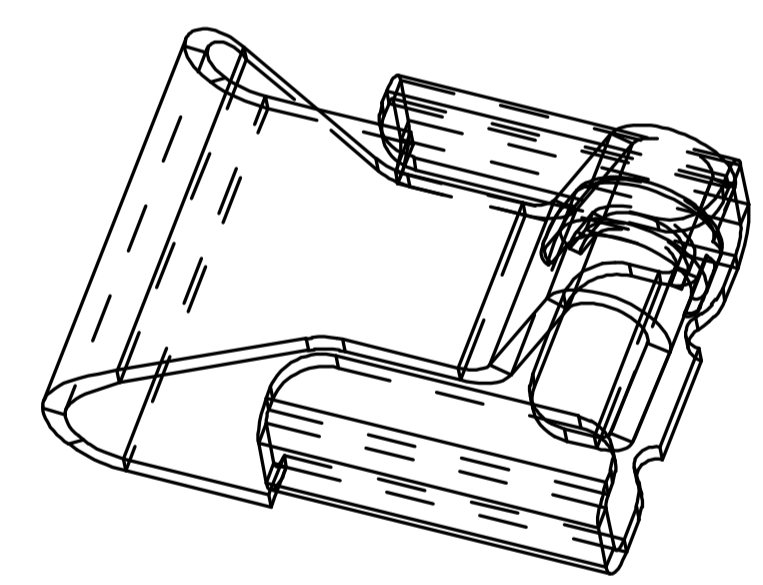
Rev.	ECN Number	Description	Date	Drawn	Checkd	Approved

∅0.70吸取位置



焊盘尺寸  
尺寸公差 ±0.05

- 技术要求:
1. 材质: 不锈钢SUS301, T=0.06±0.005;
  2. 端子锡脚焊接面和接触面不可有毛边, 其他部位毛边最大0.03mm;
  3. 扭曲: 45°/1000mm, 拱形 5mm/1000mm;
  4. 标示有"▼"符号的为重点控制和检验尺寸;
  5. 未标注之R MAX R0.13;
  6. 电镀须满足48小时盐雾测试;
  7. 寿命测试>2万次, 产品弹力要求在60gf~80gf之间
  8. 镍底50~80u"min, 焊接区域镀金, 接触区域镀金1U"MIN



深圳市金航标电子有限公司 WWW.BDS666.COM 型号: KH-191112-TP 0755-83044319	GENERAL TOLERANCE		SCALE: 1:1	DRAWN	DATE	DWG. NO.	TITLE	REV.
	XX. ±0.50	X.° ±2.0°	UNIT: mm	CHECK	DATE	681-0099B-1		客户图
	.X ±0.25	.X° ±1.0°	SIZE: A4	APPROVE	DATE	PARTS NO.(INTENDED USE)	RF Antenna Spring, SMT, L1.9*W1.1*H1.20mm	SHEET
	.XX ±0.15	.XX° ±0.5°				JXH0099B1		1/1