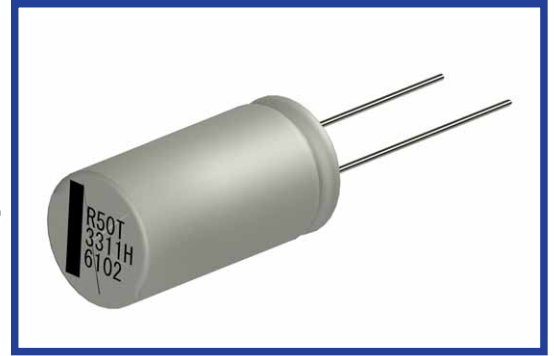


RX50 シリーズ  
SERIES

150°C 1000時間品  
Load Life : 150°C 1000 hours

- ・車載機器等の高温用途に最適。  
Solution for high temperature application such as automobile electronics.
- ・AEC-Q200対応可。  
AEC-Q200.

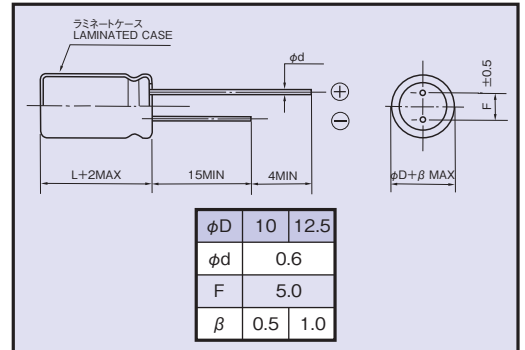
RoHS compliance



◆規格表 / SPECIFICATIONS

項目 Items	特性 Characteristics																								
カテゴリ温度範囲 Category Temperature Range	-40~+150°C																								
定格電圧範囲 Rated Voltage Range	10~63Vdc																								
静電容量許容差 Capacitance Tolerance	±20% (20°C, 120Hz)																								
漏れ電流 Leakage Current(MAX)	I=0.01CV又は3μAのいずれか大なる値以下 I=0.01CV or 3μA whichever is greater. (定格電圧印加5分後) (After 5 minutes application of rated voltage) I=漏れ電流(μA) Leakage Current    C=静電容量(μF) Capacitance    V=定格電圧(Vdc) Rated Voltage																								
損失角の正接 (tanδ) Dissipation Factor(MAX)	<table border="1"> <tr> <td>定格電圧(Vdc) Rated Voltage</td> <td>10</td> <td>16</td> <td>25</td> <td>35</td> <td>50</td> <td>63</td> <td>(20°C, 120Hz)</td> </tr> <tr> <td>tanδ</td> <td>0.20</td> <td>0.16</td> <td>0.14</td> <td>0.12</td> <td>0.12</td> <td>0.11</td> <td></td> </tr> </table>	定格電圧(Vdc) Rated Voltage	10	16	25	35	50	63	(20°C, 120Hz)	tanδ	0.20	0.16	0.14	0.12	0.12	0.11									
定格電圧(Vdc) Rated Voltage	10	16	25	35	50	63	(20°C, 120Hz)																		
tanδ	0.20	0.16	0.14	0.12	0.12	0.11																			
耐久性 Endurance	150°C中で1000時間定格電圧(リップル重畳)印加後、下記項目を満足すること。 After applying rated voltage with rated ripple current for 1000 hours at 150°C, the capacitors shall meet the following requirements. <table border="1"> <tr> <td>静電容量変化率 Capacitance Change</td> <td>初期値の±30%以内 Within ±30% of the initial value.</td> </tr> <tr> <td>損失角の正接 Dissipation Factor</td> <td>規格値の300%以下 Not more than 300% of the specified value.</td> </tr> <tr> <td>漏れ電流 Leakage Current</td> <td>規格値以下 Not more than the specified value.</td> </tr> </table>	静電容量変化率 Capacitance Change	初期値の±30%以内 Within ±30% of the initial value.	損失角の正接 Dissipation Factor	規格値の300%以下 Not more than 300% of the specified value.	漏れ電流 Leakage Current	規格値以下 Not more than the specified value.																		
静電容量変化率 Capacitance Change	初期値の±30%以内 Within ±30% of the initial value.																								
損失角の正接 Dissipation Factor	規格値の300%以下 Not more than 300% of the specified value.																								
漏れ電流 Leakage Current	規格値以下 Not more than the specified value.																								
低温特性 Low Temperature Stability (インピーダンス比) Impedance Ratio(MAX)	<table border="1"> <tr> <td>定格電圧(Vdc) Rated Voltage</td> <td>10</td> <td>16</td> <td>25</td> <td>35</td> <td>50</td> <td>63</td> <td>(120Hz)</td> </tr> <tr> <td>Z(-25°C)/Z(20°C)</td> <td>2</td> <td>2</td> <td>2</td> <td>2</td> <td>2</td> <td>2</td> <td></td> </tr> <tr> <td>Z(-40°C)/Z(20°C)</td> <td>4</td> <td>4</td> <td>4</td> <td>4</td> <td>4</td> <td>4</td> <td></td> </tr> </table>	定格電圧(Vdc) Rated Voltage	10	16	25	35	50	63	(120Hz)	Z(-25°C)/Z(20°C)	2	2	2	2	2	2		Z(-40°C)/Z(20°C)	4	4	4	4	4	4	
定格電圧(Vdc) Rated Voltage	10	16	25	35	50	63	(120Hz)																		
Z(-25°C)/Z(20°C)	2	2	2	2	2	2																			
Z(-40°C)/Z(20°C)	4	4	4	4	4	4																			

◆寸法図 / DIMENSIONS (mm)



◆リップル電流補正係数 / MULTIPLIER FOR RIPPLE CURRENT

周波数 (Hz) Frequency	60 (50)	120	1k	10k	100k ≤
47~220μF	0.30	0.40	0.75	0.92	1.00
330~1000μF	0.40	0.50	0.80	0.95	1.00

◆副記号 / OPTION

標準品はブランクとなります。  
Standard item is blank.

◆標準品一覧表 / STANDARD SIZE

定格電圧 Rated Voltage (Vdc)	静電容量 Capacitance (μF)	外形寸法 Size φD×L(mm)	定格リップル電流 Rated ripple current (mA r.m.s./150°C, 100kHz)	定格電圧 Rated Voltage (Vdc)	静電容量 Capacitance (μF)	外形寸法 Size φD×L(mm)	定格リップル電流 Rated ripple current (mA r.m.s./150°C, 100kHz)
10	470	10×16	370	35	100	10×16	370
	1000	12.5×20	600		220	10×20	460
16	330	10×16	370		330	12.5×20	600
	470	10×20	460		470	12.5×25	750
	1000	12.5×25	750		50	100	10×20
25	220	10×16	370			220	12.5×20
	330	10×20	460	330		12.5×25	500
25	470	12.5×20	600	63	47	10×16	220
					100	12.5×20	350

◆呼称方法 / PART NUMBER

□□□	RX50	□□□□□	M	□□□	□□	D×L
定格電圧 Rated Voltage	シリーズ名 Series	静電容量 Capacitance	静電容量許容差 Capacitance Tolerance	副記号 Option	リード加工記号 Lead Forming	ケースサイズ Case Size