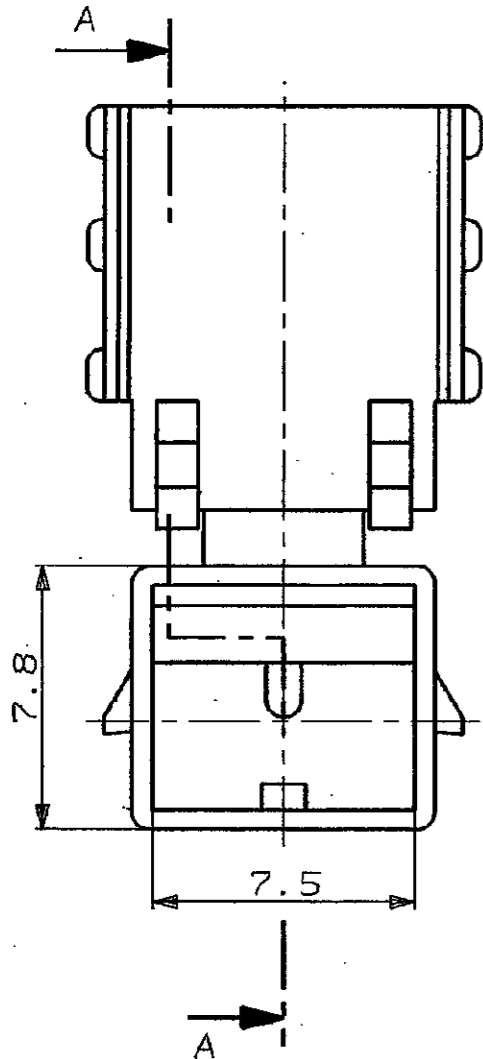


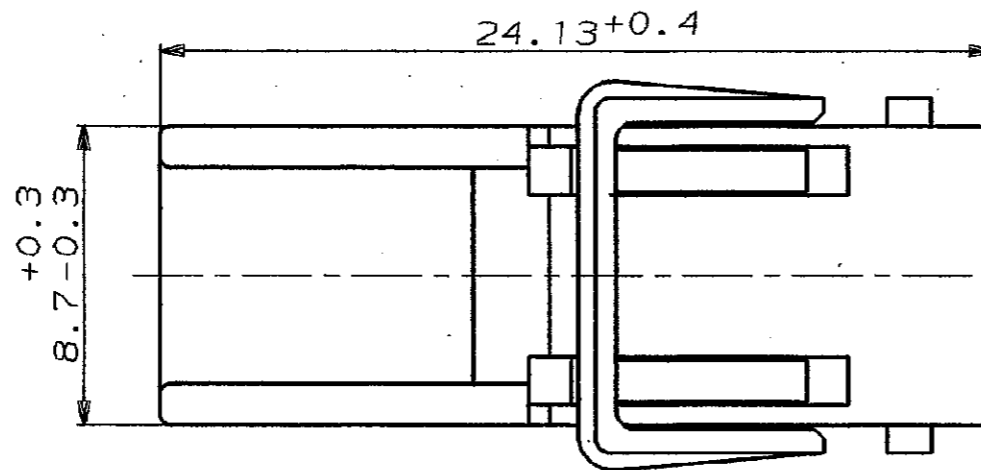
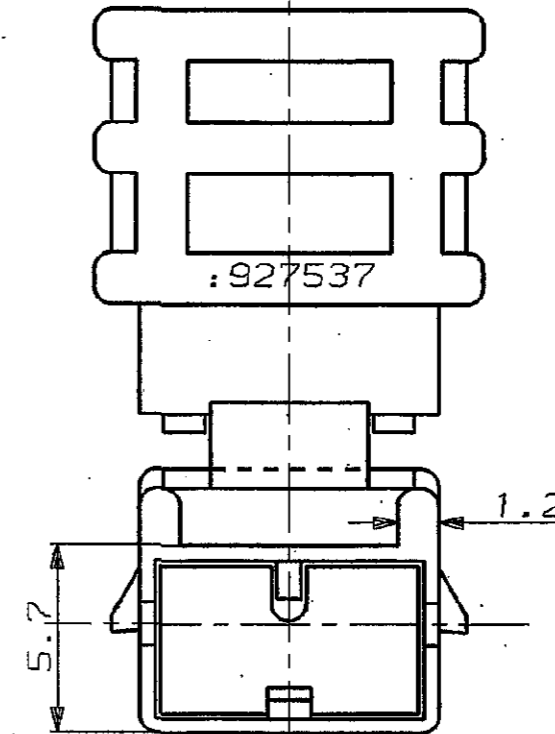
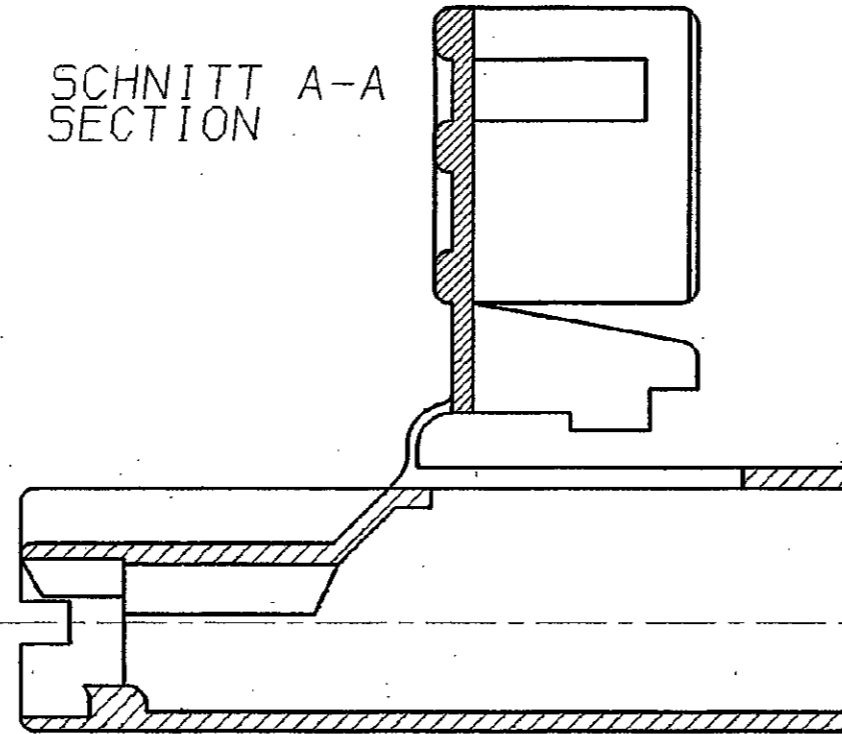
CAD-Original
Zeichnung nicht ändern

Zeichnung geschützt durch
© Copyright 1984
AMP DEUTSCHLAND GmbH
Alle Rechte vorbehalten

Index	Änderung	Tag	Name
1	Klappe geändert	26.4.85	KÜMPEL
2	-2 hinzu	16.10.89	U.MISCHLICH
3	REV PER ECO-10-000445	11JAN10	KK/AEG



SCHNITT A-A
SECTION



1 OBSOLETE PARTS: OBSOLETE CIS STREAMLINING PER D.RENAUD/D.SINISI

WAR 84-9424

Maßstab 1:1
SCALE 1:1



1 OBSOLETE

		AMP		AMP DEUTSCHLAND G.m.b.H. Langen b.Ffm., West Germany	
		Benennung		K	
		1pol. Pos. Lock Gehäuse			
Bestell-Nr.	Werkstoff	Oberfläche	Nicht tolerierte Maße	Format	Zeichnungs-Nr.
927 537-2	PA6.6	natur	± 0.2 mm	B	927 537
927 537-1	PA6.6	schwarz	± 1.5 °		
Gez. KÜMPEL 18.12.84	Gepr. -	Gepr. -	Maßstab 5:1		Blatt-Nr. -