

NW7 シリーズ  
SERIES

両極性高さ7mm品  
Bi-polar, 7mm Height

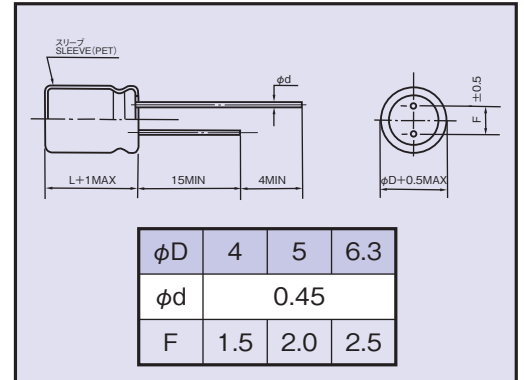
RoHS  
compliance



◆規格表 / SPECIFICATIONS

項目 Items	特性 Characteristics	
カテゴリ温度範囲 Category Temperature Range	-40~+85°C	
定格電圧範囲 Rated Voltage Range	6.3~50Vdc	
静電容量許容差 Capacitance Tolerance	±20% (20°C, 120Hz)	
漏れ電流 Leakage Current(MAX)	$I=0.05CV$ 又は $10\mu A$ のいずれか大なる値以下 (定格電圧印加5分後) $I=0.05CV$ or $10\mu A$ whichever is greater. (After 5 minutes application of rated voltage) $I$ =漏れ電流( $\mu A$ ) $C$ =静電容量( $\mu F$ ) $V$ =定格電圧(Vdc) Leakage Current    Capacitance    Rated Voltage	
損失角の正接 ( $\tan\delta$ ) Dissipation Factor(MAX)	定格電圧(Vdc) Rated Voltage	6.3   10   16   25   35   50 (20°C, 120Hz)
	$\tan\delta$	0.26 0.22 0.18 0.17 0.15 0.14
耐久性 Endurance	85°C中で500時間毎に極性を反転させ1000時間定格電圧(リップル重畳)印加後、下記項目を満足すること。 After applying rated voltage with rated ripple current for 1000hrs at 85°C, (The polarity shall be reversed every 500hrs.), the capacitors shall meet the following requirements.	
	静電容量変化率 Capacitance Change	初期値の±25%以内 Within ±25% of the initial value.
	損失角の正接 Dissipation Factor	規格値の200%以下 Not more than 200% of the specified value.
	漏れ電流 Leakage Current	規格値以下 Not more than the specified value.
低温特性 Low Temperature Stability (インピーダンス比) Impedance Ratio(MAX)	定格電圧(Vdc) Rated Voltage	6.3   10   16   25   35   50 (120Hz)
	$Z(-25^\circ C)/Z(20^\circ C)$	4   3   3   2   2   2
	$Z(-40^\circ C)/Z(20^\circ C)$	10   8   6   4   4   4

◆寸法図 / DIMENSIONS (mm)



◆リップル電流補正係数 /  
MULTIPLIER FOR RIPPLE CURRENT  
周波数係数    Frequency coefficient

周波数(Hz) Frequency	60(50)	120	500	1k	10k≤
0.33~1µF	0.50	1.00	1.20	1.30	1.50
2.2~4.7µF	0.65	1.00	1.20	1.30	1.50
10~47µF	0.80	1.00	1.20	1.30	1.50

◆副記号 / OPTION

	記号 Code
PETスリーブ PET Sleeve	EFC

◆標準品一覧表 / STANDARD SIZE

Size φD×L(mm), Rated Ripple Current (mA r.m.s./85°C, 120Hz)

Vdc	Cap (µF)	Size (φD×L)	Rated Ripple Current
6.3	22	5×7	32
	33	5×7	40
	47	6.3×7	56
10	10	4×7	23
	22	5×7	35
	33	6.3×7	45
	47	6.3×7	65

Vdc	Cap (µF)	Size (φD×L)	Rated Ripple Current
16	4.7	4×7	18
	10	4×7	25
	22	6.3×7	45
	33	6.3×7	60
	47	6.3×7	65
25	3.3	4×7	15
	4.7	4×7	18
	10	6.3×7	35
	22	6.3×7	50

Vdc	Cap (µF)	Size (φD×L)	Rated Ripple Current
35	2.2	4×7	13
	3.3	5×7	19
	4.7	5×7	22
	10	6.3×7	37
	0.33	4×7	3
50	0.47	4×7	5
	1	4×7	10
	2.2	5×7	15
	3.3	5×7	19
	4.7	6.3×7	26

◆呼称方法 / PART NUMBER

□□□	NW7	□□□□□	M	□□□	□□	D×L
定格電圧 Rated Voltage	シリーズ名 Series	静電容量 Capacitance	静電容量許容差 Capacitance Tolerance	副記号 Option	リード加工記号 Lead Forming	ケースサイズ Case Size