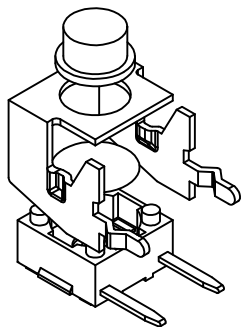
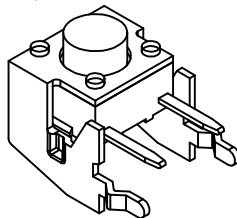
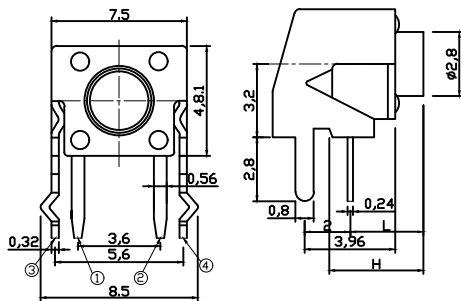


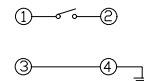
YTS-D009-X系列



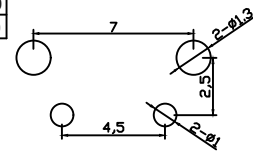
E
D
C
B
A



L	H
3.15	4.30
3.35	4.50
3.85	5.00
4.35	5.50
4.85	6.00
5.35	6.50
5.85	7.00
6.35	7.50
6.85	8.00
7.35	8.50
7.85	9.00
8.35	9.50
8.85	10.0



电路图
CIRCUIT DIAGRAM



PCB. 焊接图
PCB. WELDING DRAWING

主要技术参数、性能

The Main Thchnology Performance

额定电流、电压 Rate voltage,current	50mA DC12V
接触电阻 Contact resistance	$\leq 100m\Omega$
按力 Operating force	见编码表
行程 travel	$0.25 \pm 0.1mm$
绝缘电阻 Insulated resistance	$\geq 100M\Omega$
介电强度 Dielectric strength	$\geq 250VAC/1min$
寿命 Endurance	≥ 30000 次

编码表

YTS	D009	X	XX		XX	XX	X
开关	型号	等级	高度		拉力	别称	包装
		A	L	H	180gf	01-99	A封装
		B	3.15mm	4.30mm	250gf		B密封编带
			3.35mm	4.50mm			C管状
			3.85mm	5.00mm			H异形

E	按钮	PPA	1	黑色
D	盖板	铁	1	镀铜锡
C	弹片	磷铜	1	复银
B	本体	PPA	1	黑色
A	卡件	黄铜	1	镀银
项目 ITEM	名称 DESCRIPTION	材质 MATERIAL	数量 QTY	表面处理/颜色 FINSH/COLOR

标记 SIGN	处数 FREQUENCY	更改文件号 REVISION	签名 APPROVED	日期 DATE	比例 SCALE
设计 DESIGN	赵晓峰			2017.05.17	1:1
审核 CHECKED	陈乐峰			2017.05.17	mm
批准 APPROVED	朱旭静			2017.05.17	mm

第一视角
FIRST VIEW



名称/NAME:	轻触开关 TACTILE SWITCH
型号/MODEL:	YTS-D009-X系列

一般公差 GENERAL TOLERANCE	0.5~2	± 0.10
	2~5	± 0.25
	5~10	± 0.30
角度 ANGLE		$\pm 0.5^\circ$

东莞市博众电气有限公司
DONGGANG BOZHONG ELECTRONIC CO., LTD.