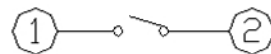
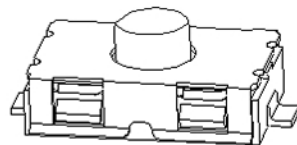
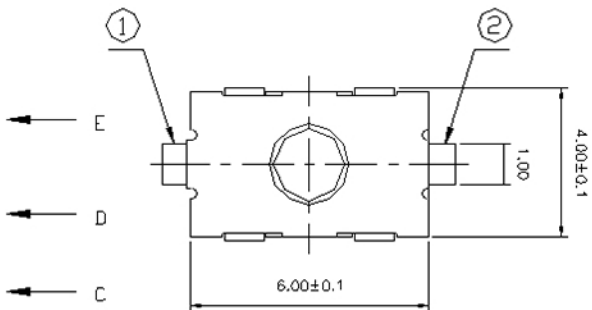
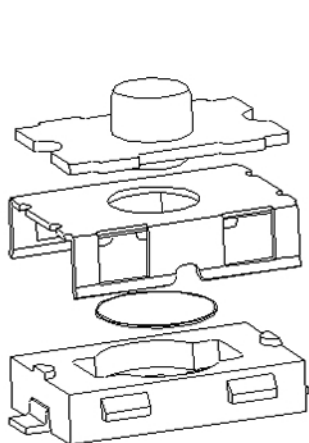


YTS-B019-X系列



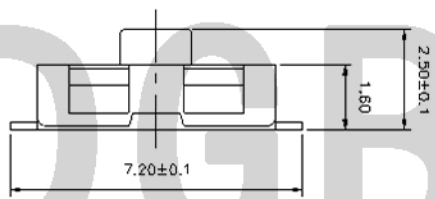
电路图

CIRCUIT DIAGRAM

主要技术参数、性能

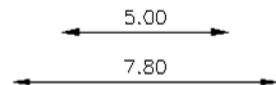
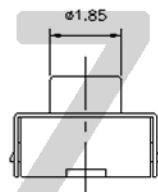
The Main Thchnology Performance

额定电流、电压 Rate voltage,current	50mA DC12V
接触电阻 Contact resistance	≤100mΩ
按力 Operating force	见编码表
行程 Travel	0.35±0.15mm
绝缘电阻 Insulated resistance	≥100MΩ
介电强度 Dielectric strength	≥250VAC/1min
寿命 Endurance	≥30000次
防水等级 Waterproof Grade	IP67



编码表

YTS	B019	X	XXX	XX	XX	X
开关	型号	等级	高度	克力	另码	包装
		A	025 (2.5mm)	16 (160g)	01~99	A散装
				25 (250g)		B冷封编带
						C管热
						H热封



PCB. 焊接图

PCB. WELDING DRAWING

项目	名称	材质	数量	表面处理/颜色
ITEM	DESCRIPTION	MATERIAL	QTY	FINISH/COLOR
E	按钮	硅胶	1	黑色
D	盖板	不锈钢	1	清洗
C	弹片	不锈钢	1	镀银
B	本体	PPA	1	黑色
A	卡件	黄铜	1	镀银

标记	审核	更改文件号	签名	日期	比例	一般公差
SIGN	FREQUENCY	REVISION	APPROVED	DATE	SCALE	GENERAL TOLERANCE
设计	赵晓峰		2017.05.17	比例	1:1	0.5~2 ±0.10
审核	陈乐峰		2017.05.17	单位	mm	2~5 ±0.25
批准	朱旭静		2017.05.17	重量		5~10 ±0.30
				角度		±0.5°

第一视角
FIRST VIEW



名称/NAME:
轻触开关
TACTILE SWITCH

型号/MODEL:
YTS-B019-X系列

东莞市博众电气有限公司
DONGGUAN BOZHONG ELECTRIC CO., LTD