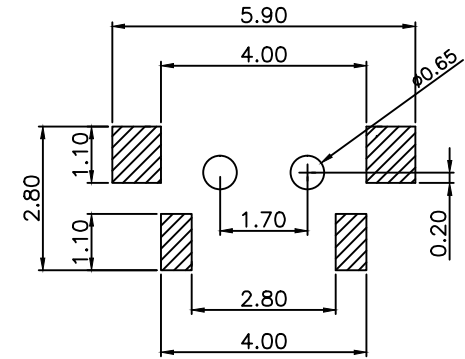
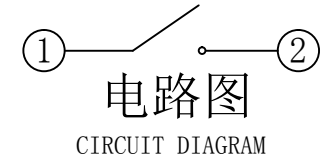
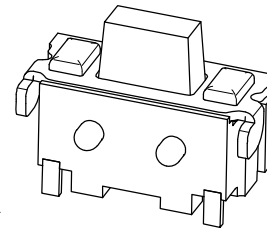
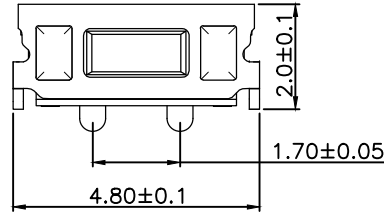
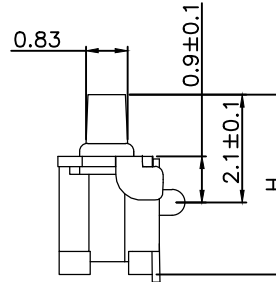
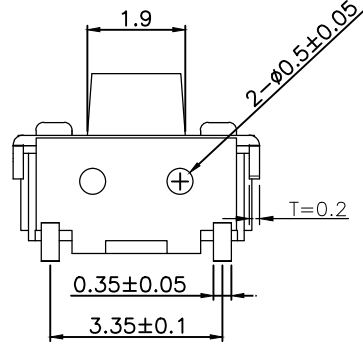
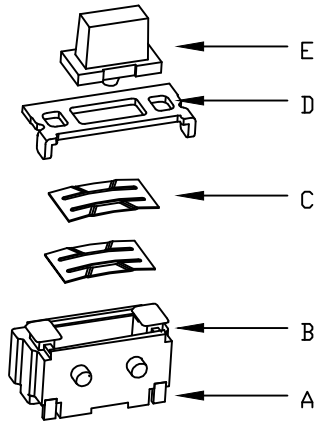


TSA002\*\*\*\*\*



主要技术参数、性能  
The Main Thchnology Performance

|                                  |              |
|----------------------------------|--------------|
| 额定电流、电压<br>Rate voltage. current | 50mA DC12V   |
| 接触电阻<br>Contact resistance       | ≤100mΩ       |
| 按力<br>Operating force            | ±50gf        |
| 行程<br>Travel                     | 0.20±0.10mm  |
| 绝缘电阻<br>Insulated resistance     | ≥100MΩ       |
| 介电强度<br>Dielectric strength      | ≥250VAC/1min |

T S A 0 0 2

寿命:  
A: ≥20000次  
B: ≥50000次  
C: ≥100000次

高度H:  
32:3.2H  
35:3.5H  
38:3.8H

力度:  
18:180g  
26:260g

包装方式:  
A:散件  
B:冷封编带  
C:热封编带

PCB. 焊接图  
PCB. WELDING DRAWING

| E          | 按钮                | LCP            | 1         | 黑色                      |
|------------|-------------------|----------------|-----------|-------------------------|
| D          | 盖板                | 黄铜             | 1         | 镀银                      |
| C          | 弹片                | 不锈钢            | 2         | 镀银                      |
| B          | 本体                | LCP            | 1         | 白色                      |
| A          | 卡件                | 黄铜             | 1         | 镀银                      |
| 项目<br>ITEM | 名称<br>DESCRIPTION | 材质<br>MATERIAL | 数量<br>QTY | 表面处理/颜色<br>FINISH/COLOR |

|             |  |     |  |            |                    |       |                                    |  |
|-------------|--|-----|--|------------|--------------------|-------|------------------------------------|--|
|             |  |     |  |            | 第一视角<br>FIRST VIEW |       | 名称/NAME:<br>轻触开关<br>TACTILE SWITCH |  |
|             |  |     |  |            | 比例<br>SCALE        |       | 型号/MODEL:<br>TSA002*****           |  |
|             |  |     |  |            | 1:1                |       | 一般公差<br>GENERAL TOLERANCE          |  |
| 设计 DESIGN   |  | 朱元隆 |  | 2021.06.01 |                    | ≥0~2< | ±0.10                              |  |
| 审核 CHECKED  |  | 赵晓峰 |  | 2021.06.01 |                    | ≥2~5< | ±0.25                              |  |
| 批准 APPROVED |  | 陈乐峰 |  | 2021.06.01 |                    | ≥5    | ±0.30                              |  |
|             |  |     |  |            | 角度<br>ANGLE        |       | ±0.5°                              |  |

|   |  |  |  |  |
|---|--|--|--|--|
| 名称/NAME:<br>轻触开关<br>TACTILE SWITCH                              |  |  |  |  |
| 型号/MODEL:<br>TSA002*****  |  |  |  |  |
| <b>BZCN</b> 浙江博众电气有限公司<br>ZHEJIANG BOZHONG ELECTRONIC CO., LTD. |  |  |  |  |